

Pandemija COVID-19: Promjene u poslovnim prostorima

Koljanin, Ana

Master's thesis / Diplomski rad

2023

Degree Grantor / Ustanova koja je dodijelila akademski / stručni stupanj: **University of Split, Faculty of Humanities and Social Sciences, University of Split / Sveučilište u Splitu, Filozofski fakultet**

Permanent link / Trajna poveznica: <https://urn.nsk.hr/urn:nbn:hr:172:475086>

Rights / Prava: [In copyright / Zaštićeno autorskim pravom.](#)

Download date / Datum preuzimanja: **2024-11-27**

Repository / Repozitorij:

[Repository of Faculty of humanities and social sciences](#)



**SVEUČILIŠTE U SPLITU
FILOZOFSKI FAKULTET**

DIPLOMSKI RAD

**PANDEMIJA COVID-19: PROMJENE U
POSLOVNIM PROSTORIMA**

ANA KOLJANIN

Split, 2023.

Odsjek za sociologiju
Diplomski sveučilišni studij Sociologija
Istraživački rad 3

PANDEMIJA COVID-19: PROMJENE U POSLOVNIM PROSTORIMA

Student:
Ana Koljanin

Mentor:
prof.dr.sc. Sanja Stanić

Split, srpanj, 2023.

Sadržaj

1.	Uvod	1
2.	Pandemija COVID-19 i poduzete mjere.....	3
2.1.	Epidemiološke mjere.....	4
2.2.	Gospodarske mjere.....	5
3.	Poslovni prostori u pandemiji.....	6
3.1.	Promjene u poslovnim prostorima	8
3.2.	Prostor i mjesto.....	11
4.	Utjecaj pandemije na zaposlenost	12
5.	Promjene u djelatnostima	17
5.1.	Zdravstvo.....	17
5.2.	Graditeljstvo/građevina	17
5.3.	Trgovina	18
5.4.	Promet	18
5.5.	IT industrija/ elektrotehnika	19
5.6.	Odgoj i obrazovanje	19
5.7.	Turizam	20
6.	Ranija istraživanja o utjecaju pandemije na poslovanje.....	21
7.	Metodologija.....	24
8.	Analiza rezultata.....	27
9.	Zaključak	38
10.	Literatura	41
	Sažetak	47
	Abstract.....	48
	Prilozi.....	49

1. Uvod

Pandemija korona virusa pojavila se krajem 2019. godine i promijenila naše živote iz korijena. Sve ono na što smo navikli, što smo smatrali pod normalnim, okrenulo se za 180 stupnjeva. Tada smo shvatili da smo puno stvari uzimali zdravo za gotovo. Morali smo se svi strogo pridržavati propisanih mjera vladinog stožera RH, te se prilagoditi na potpuno drugačiji način života, iliti „novo normalno“. Promijenili su se svi segmenti života, te su izazvane ozbiljne zdravstvene, ekonomske i socijalne posljedice. Kroz ovaj rad dotaknut ćemo se samih početaka pandemije, njenog utjecaja na naš život te načine na koje smo se pokušavali izboriti s njom.

Naglasak se stavlja na promjene u radnom okruženju i prostoru tijekom pandemije koronavirusa. U teorijskom dijelu rada upoznat ćemo se s promjenama koje možemo uočiti poput povećanog napretka digitalizacije i češćeg korištenja tehnologije za komunikaciju i suradnju, promjena radnog okruženja samim time što su mnogi radili od kuće, povećanog opreza i poštivanja mjera zaštite i distance radi sprječavanja širenja zaraze, no prijetila je i opasnost ostanka ljudi bez posla. Ljudi koji su imali priliku raditi od kuće, morali su pronaći ravnotežu između posla i privatnog života, te paziti da to ne utječe na njihovu radnu produktivnost. Tvrtke su uložile u automatizaciju, virtualne alate i analitiku podataka kako bi pojednostavile procese, poboljšale učinkovitost i poboljšale korisnička iskustva. Online sustavi plaćanja, opcije beskontaktno dostave i virtualni događaji postali su uobičajeni.

S druge strane, mnogi poslodavci bili su prisiljeni smanjiti broj radne snage kako bi preživjeli financijske poteškoće uzrokovane pandemijskom krizom. Neka su poduzeća pribjela mjerama smanjenja troškova, otpuštanjima ili restrukturiranju upravo kako bi opstala. Do toga je dovelo smanjenje potražnje za određenim proizvodima i uslugama. Mnoge države i vlade diljem svijeta, pa tako i Hrvatska, implementirale su programe potpore i subvencije, te smanjenja poreza da bi pripomogle tvrtkama zadržati radnike. Cilj je bio smanjiti broj otpuštanja i zadržati radna mjesta. Također, suočili su se s financijskim poteškoćama zbog karantene, smanjene potrošnje potrošača i ekonomske neizvjesnosti.

Pandemija je natjerala poduzeća da preispitaju svoje poslovanje i izvore prihoda. Tvrtke u svim sektorima prihvatile su inovacije i kreativnost kako bi se prilagodile promjenjivom poslovnom okruženju.

Došlo je i do promjene u ponašanju potrošača, naime pandemija je značajno utjecala na ponašanje i preferencije potrošača. Postojao je veći naglasak na zdravlju i blagostanju, povećana potražnja za osnovnim potrepštinama i porast kućnih aktivnosti. Tvrtke su se prilagodile ponudom novih proizvoda i usluga kako bi zadovoljile te promjenjive potrebe potrošača. Stavljao se naglasak na dobrobit zaposlenika, prepoznajući mentalni i emocionalni učinak pandemije. Fleksibilni radni aranžmani, podrška mentalnom zdravlju i posebni programi rada uvedeni su kao podrška zaposlenicima u ovim izazovnim vremenima. Održavanje pozitivne kulture poduzeća i jake komunikacije postalo je ključno. No, isto tako, nije svugdje bilo isto, specifične promjene su varirale ovisno o industriji i regiji, budući da se svaka suočavala s jedinstvenim izazovima i prilikama tijekom pandemije.

U ovom radu prikazano je istraživanje poslovanja u pandemiji kroz različite gospodarske sektore, obuhvaćajući po jednog predstavnika iz svakog navedenog: promet, trgovina, turizam, građevinarstvo, elektrotehnika/IT, zdravstvo, te odgojno obrazovni sektor. Istraženo je kako su se pojedini sektori prilagodili pandemiji, koji su bili među najugroženijima, a koji su postali ključni tijekom ove krize. Istraživanje je provedeno kroz polustrukturirane intervju, na uzorku od sedam osoba, u razdoblju od 1. lipnja do 8. lipnja 2023. godine. Ova tema odabrana je upravo zbog relevantnosti te mnoštva informacija, s obzirom na to da se vršila usporedba tijekom i nakon pandemije, koju možemo vidjeti i dan danas.

2. Pandemija COVID-19 i poduzete mjere

Pandemija Corona virusa, nazvanog COVID-19, nastupila je u prosincu, 2019. godine, a uzrokovala je teške akutne respiratorne simptome. Sve je započelo u kineskom gradu Wuhan, otkrivanjem lokalne upale pluća, za koju se kasnije utvrdilo da je virus COVID-19. Svjetska zdravstvena organizacija (WHO) zarazu je klasificirala kao teški akutni respiratorni sindrom Corona virusa. U otkrivanju zaraženih pomagali su serološki testovi, koji su brzo i efikasno davali rezultate (Vasilj, Ljevak, 9/10).

Najučestaliji simptomi bili su povišena temperatura, kašalj, kratak dah, nedostatak okusa i mirisa. Teže oboljeli zahtijevali su liječenje na intenzivnoj njezi. Težina bolesti i rizik svrstani su u četiri kategorije: blaga ili asimptomatska bolest, srednje teška stabilna bolest, teška nestabilna, ali nekritična bolest i teška kritična bolest COVID-19. Najbrži način širenja zaraze bio je kapljičnim putem s jedne osobe na drugu, a to može biti kihanjem, kašljanjem, ali i preko neopranih ruku, te također od asimptomatskih bolesnika, što je doprinijelo stvaranju pandemije. Virus se prvo proširio po Kini, a zatim po cijeloj Europi i ostatku svijeta (Vince, 2020, 57). Javno zdravstvo 30. siječnja 2020., proglasilo je međunarodnu izvanrednu situaciju, a krajem veljače 2020., prvi slučaj COVID-19 pojavio se u Hrvatskoj (Nesek Adam, Mesarić, 2020, 191).

Za što uspješnije liječenje, znanstvenici su već u siječnju 2020. godine krenuli s dizajniranjem cjepiva, s obzirom na to da im je bio poznat genom virusa. Upotrebljavani su različiti biotehnoški modeli kao DNA cjepiva, mRNA cjepiva, rekombinantni proteini i ostalo. Istraživanje cjepiva mora proći kroz nekoliko faza; prvo testiranje na životinjama, zatim na zdravim dobrovoljcima te se na kraju daje zdravim ispitanicima. Razvijali su preko stotinu cjepiva, a sve u cilju učinkovitosti i bez nuspojava (Vince, 2020, 61). Prva dostupna cjepiva u Europskoj Uniji bila su od proizvođača Pfizer i Moderne, a kasnije je u pregovorima EU s ostalim proizvođačima omogućen veći izbor. Prioritetne skupine za cijepljenje bile su osobe s povećanim rizikom od teških oblika bolesti, zdravstveni djelatnici te korisnici i djelatnici pružatelja usluge smještaja osobama starije životne dobi i odraslih osoba s invaliditetom. Nakon cijepljenja ovih skupina stanovništva, i ostalo stanovništvo pozivano je na cijepljenje¹ (HZJZ, 2021).

¹ HZJZ (2021) Cijepljenje protiv COVID-19 – Informativno-edukativna kampanja “Misli na druge – cijepi se!”, <<https://www.hzjz.hr/ravnateljstvo/cijepljenje-protiv-covid-19-kratak-pregled-situacije/>>

2.1. Epidemiološke mjere

Da bi se u što većoj mjeri spriječilo širenje zaraze u Hrvatskoj, Vlada Republike Hrvatske sa stožerom civilne zaštite donijela je određene epidemiološke mjere: privremenu zabranu prelaska preko graničnih prijelaza, ograničavanje društvenih okupljanja, rada određenih djelatnosti i događanja. Također, donijeli su odluku o zabrani napuštanja mjesta prebivališta, nužnost karantene i kućne izolacije te korištenje zaštitne maske za lice i dezinfekcijskih sredstava² (HZJZ, 2020). Prema Chu i suradnicima (2020), analizom istraživanja iz različitih zemalja, fizička distanca od najmanje jednog metra pokazala se kao najbolji način prevencije od zaraze (Nesek Adam, Mesarić, 2020, 193).

Zbog razvoja situacije u regiji i u svijetu, Republika Hrvatska je 9. ožujka uvela četrnaestodnevnu karantenu za sve koji ulaze u Hrvatsku, a koji su posjetili u posljednjih 14 dana Italiju, kontinentalnu Kinu, Južnu Koreju i Iran. U Hrvatskoj je pandemija COVID-19 službeno proglašena 11. ožujka, a pet dana nakon toga zatvorene su obrazovne institucije (vrtići, škole i sveučilišta). Dvadeset i tri dana nakon prvih otkrivenih potvrđenih slučajeva COVID-19, uvedeno je potpuno zatvaranje, *lockdown*, a iznimka su bile ljekarne i trgovine mješovitom robom koje su nastavile raditi uz stroge mjere kontrole bolesti i skraćeno radno vrijeme. Od 24. travnja, trgovine su između dvije smjene imale jedan sat pauze radi dezinfekcije prostora. Par dana nakon, javni prijevoz je ponovno počeo s radom, a početkom svibnja 2020. kreće ublažavanje mjera i otvaranje igrališta, ostalih trgovina, salona ljepote i slično, a otvorile su se i granice nakon 74 dana (Lazić i sur., 2020, 44/45).

Od travnja 2022. godine, Nacionalni stožer civilne zaštite ukinuo je gotovo sve donesene epidemiološke mjere, osim obveze nošenja maski za zaposlenike i pacijente u zdravstvenom sustavu te ustanovama socijalne skrbi. Epidemiološka slika se znatno poboljšala te više nije bilo potrebe za stroge mjere, no potreban je bio daljnji oprez.³

² HZJZ (2020) Koronavirus – najnovije preporuke < <https://www.hzjz.hr/sluzba-epidemiologija-zarazne-bolesti/koronavirus-najnovije-preporuke/>>

³ Vlada Republike Hrvatske (2022) <<https://vlada.gov.hr/vijesti/ukida-se-najveci-dio-epidemioloskih-mjera-obveza-koristenja-medicinskih-maski-ostaje-samo-za-neke-kategorije-osoba/35193>>

2.2. Gospodarske mjere

Vlada RH 17. ožujka 2020. iznosi 63 mjere za pomoć gospodarstvu, koje uključuju olakšavanje zajmova i garancije, razne odgode plaćanja i slično (Čavrak, 2020, 6).

Međunarodna organizacija rada (MOR) u posljednjem izvješću istakla je da su mjere za sprječavanje širenja virusa imale rizične implikacije za približno 81% radnika diljem svijeta, otprilike 2,7 milijardi radnika. Sektori koji su najviše stradali zbog korona krize su trgovina na veliko i malo, prijevoz i skladištenje, djelatnosti pružanja smještaja te pripreme i usluživanja hrane, prerađivačka industrija, umjetnost, zabava i rekreacija te poslovanje nekretninama (Bilić i Mokrović, 2021, 529).

Vlada RH u nekoliko navrata usvojila je pakete mjera u cilju doprinosa prevladavanju krize izazvane pandemijom i pridržavanjem epidemioloških mjera. Preko 10 milijardi kuna ulaganja u vidu očuvanja radnih mjesta od strane Vlade, omogućilo je važne mjere: beskamatna odgoda javnih davanja za porezne obveznike (odnosile su se na tri mjeseca odgode plaćanja porezana dohodak i na dobit, te doprinosa mirovinskog i zdravstvenog osiguranja, s tromjesečnim produženjem), osigurana minimalna plaća te izdavanje kredita za likvidnost (koji su namijenjeni za mikro, male i srednje poduzetnike s iznosom do 25.000 eura, uz vraćanje do 12 mjeseci i nižu kamatnu stopu). Većina mjera provodila se kroz razdoblje od tri mjeseca uz mogućnost produljenja sukladno razvoju situacije u pandemijskom okruženju. Ostale mjere izdane od Vlade RH (2020) bile su povećanje iznosa potpora HZZ-a za održanje radnih mjesta u resorima zahvaćenim korona virusom s 3.250 kuna neto na 4.000 kuna neto; oslobađanje troškova doprinosa poslodavcima koji upotrebljavaju poticaje HZZ-a; dodatne mjere u sektorima poljoprivrede i turizma; odgoda plaćanja obveze PDV-a; pomjeranje rokova predaje godišnjeg financijskog izvještaja, dok su se preostale mjere Vlade RH (2021) odnosile na potpore za očuvanje radnih mjesta; poticaje za skraćeno radno vrijeme; nadoknada za sve ili dio fiksnih troškova poduzetnicima kojima je obustava rada i pad prihoda/primanja u trenutnom mjesecu u usporedbi s istim mjesecom prošle godine iznosio 60% i više; COVID-19 zajmovi; mjere obrtnih sredstava za COVID-19 i ostalo (Kunji, Stojanović, 2021, 23).

3. Poslovni prostori u pandemiji

Poslovni prostori mogu se definirati kao jedan od elemenata radnog mjesta, ekonomsko-tehničke cjeline, uz ostale elemente kao što su oprema i strojevi te sami radnik (Buntak i sur., 2013, 311). To može biti otvoreni ili zatvoreni prostor, samoposlužni uređaj ili bilo koje pokretno mjesto poput vozila koje ima svrhu obavljanja djelatnosti isporuke dobara i obavljanja usluga. Poslovnim prostorom može se smatrati i dio ili više dijelova jednog poslovnog prostora u kojem se odvija djelatnost. Također, poslovni prostor je i onaj prostor koji se koristi samo povremeno/privremeno za potrebe obavljanja djelatnosti, a najčešće su to održavanja sajмова, seminara i slično⁴ (Ministarstvo financija, 2020).

Prostori rada na kakve smo navikli, kroz period pandemije bitno su se izmijenili. U vrlo kratkom razdoblju došlo je do značajnih promjena u percepciji radnog mjesta, zahvaljujući stalnom napretku tehnologije, te se razvijaju neki novi oblici. Ciljevi su bili povećanje produktivnosti i konkurentnosti kroz mogućnost smanjenja troškova, i s druge strane želja za povećanjem zadovoljstva i interesa zaposlenika za posao (Fosić, 2021, 104/105).

Pandemija COVID-19 duboko je utjecala na način života i društvenu stvarnost u svakodnevnom svijetu. Imala je ogroman pritisak na javnost i zdravlje ljudi, a u velikoj mjeri i na društveno funkcioniranje, makar privremeno. Potaknula je ubrzanje digitalizacije i prenošenje društvenih aktivnosti u digitalno područje na dosad neviđenu razinu. Takva društvena situacija potencirala je drugačije osjećaje i doživljaje prostora (Paska, 2021, 2789).

Organizacije i razna poslovanja susrela su se s bitnim izazovima u pandemijskom dobu, a to je bila uspostava učinkovitih komunikacijskih obrazaca koji bi trebali osigurati kontinuitet komunikacije između zaposlenika koji rade od kuće i onih koji rade u poslovnim prostorima na licu mjesta, nastavak timskog rada u uvjetima razdvojenosti, mogućnost poslovnog pregovaranja i sklapanja novih poslova s klijentima te u konačnici osigurati kontinuitet samog poslovanja. Jedan od ključnih elemenata u pandemijsko vrijeme bio je razvoj ljudskih potencijala te njihovih sposobnosti praćenja i korištenja novih komunikacijskih tehnologija. (Pakozdi i sur., 2021, 374/375).

⁴ Ministarstvo financija, Porezna uprava (2020) Poslovni prostor <https://www.porezna-uprava.hr/pozivni_centar/Stranice/Poslovni-prostor.aspx>

Prema Zakonu o zaštiti na radu, izdvojeni radni prostori su mjesta rada na kojima radnici ugovoreni posao obavljaju kod kuće ili u nekom drugom prostoru koji nije prostor poslodavca. Odnosno to je svako mjesto gdje radnik prilikom rada treba biti, ili kojemu ima pristup tijekom rada zbog obavljanja posla za poslodavca, kao i svaki prostor koji poslodavac koristi za odvijanje poslova i koji je pod njegovim izravnim ili neizravnim nadzorom. Bez obzira na učestalost i trajanje rada, poslodavac je dužan osigurati sigurne uvjete za obavljanje posla u radnom prostoru, a radnik se treba pridržavati sigurnosnih i zdravstvenih mjera prema propisima (Begović, 2020, 395).

Rad na udaljenoj lokaciji poput doma i nije potpuno novi koncept rada, zbog sve većeg razvoja komunikacijskih tehnologija (Da i sur., prema Gamble, 2022, 53). Zbog pojave pandemije, većina članica EU uvela je mjere koje se tiču poslovnih prostora i radnih mjesta kako bi se u svim segmentima spriječilo širenje zaraze. Svijet rada naglo je ugrožen, pa su se svi dijelovi društva morali prilagoditi na nove drugačije uvjete. Zbog mjera fizičke distance, ako je to dopuštala priroda posla, radnike se poticalo na rad od kuće. Prema preporukama Europske agencije za sigurnost i zdravlje na radu (EU OSHA, 2020), pripremljeni su prijedlozi pripreme radnog prostora kod kuće. Prijedlozi su se odnosili na:

provedbu procjene rizika uključujući i radnike te njihove predstavnike,

mogućnost radnicima da kod kuće privremeno uzmu opremu za rad koju inače koriste na poslu,

pribavljanje smjernica za radnike o načelima ergonomije, kretanja i pravilnog držanja tijela,

poticanje radnika na redovite stanke i pauze,

pružanje potpore radnicima u vidu upotrebe IT opreme ako netko ima problem s korištenjem,

osiguravanje dobre komunikacije na svim razinama, od informacija rukovodećih pozicija do rutinske socijalizacije,

postavljanje zdravih granica između posla i slobodnog vremena te ostalo (Begović, 2020, 398).

3.1. Promjene u poslovnim prostorima

Širenjem pandemije mnogo toga se mijenja, pa tako i poslovna sfera. Ljudi u velikoj mjeri počinju prakticirati rad na daljinu, umjesto dolaska u svoje dotadašnje poslovne prostore. Rad na daljinu definira se kao oblik organiziranja, odnosno obavljanja poslova korištenjem informacijske tehnologije, u prostorima poslodavca ili izvan njih (Aurer Jezerčić prema Fosić, 2021, 105).

Prema smjernicama WHO (2020), fizičko distanciranje jedna je od univerzalnih preventivnih mjera koje su organizacije dužne provoditi na radnom mjestu, odnosno poslovnom okruženju, kako bi se spriječilo širenje zaraze COVID-19. Dakle, bilo je potrebno uvesti mjere držanja razmaka od najmanje 1 metra između pojedinaca i izbjegavanje izravnog fizičkog kontakta između njih kao što su rukovanje ili dodirivanje; zadržati fizičku udaljenost od najmanje 1 metra u radnom području i zajedničkim prostorima, poput stepeništa, dizala, kantine i slično. Također, bilo je potrebno smanjiti broj zaposlenih koji moraju biti fizički prisutni u tvrtki na temelju veličine radnog mjesta, a to je značilo 1 osoba na svakih 10 četvornih metara (Cirrincione i sur, prema Hamouche, 2021, 203).

Osim zanimanja koja su nužno morala nastaviti s normalnim radom uživo tijekom pandemije, postoje i neke alternative poslovnim prostorima i radu na koji smo navikli prije pandemije. Na primjer, velik broj ljudi počeo je obavljati posao na daljinu, uz korištenje elektroničkih uređaja, izvan uobičajenog prostora rada, ali ne nužno kod kuće. No, bilo je i poslova koji su se u cijelosti odvijali unutar prostora prebivališta radnika, gdje je poslovni prostor postao radnikov dom (Grečić prema Fosić, 2021, 105).

Eurofond je proveo istraživanje tijekom pandemije kroz 2020. i 2021. godinu o učestalosti rada na daljinu te uvjetima rada zaposlenika. Prema njihovim rezultatima vidljiv je porast rada na daljinu, što se najvjerojatnije ne bi dogodilo prije 2027. godine, da nije došlo do pandemije. To ima svoje prednosti i mane; teško je bilo priviknuti se na ograničenje kretanja i zatvaranje, na nedostatak društvenih interakcija i više provođenja vremena kod kuće, u stambenom prostoru, no prednosti su bile te da se privatni i poslovni život lakše stavio u ravnotežu te je bilo dosta opuštenije⁵.

⁵Vargas Llave, O.; Rodriguez Contreras, R.; Sanz de Miguel, P.; Voss, E.; Benning, C. (2022) Porast rada na daljinu: Utjecaj na radne uvjete i propise. Eurofond, Publications Office of the European Union,

Priyono, Moin i Putri (2020) govore o digitalnoj transformaciji za poduzeća koja su spremna na skok u digitalno poduzeće. Takva poduzeća umjesto poslovnih prostora osnivaju mrežne kanale, *web* stranice, internetske trgovine, te surađuju s drugim poduzećima u razvoju digitalnog poslovnog modela. Digitalna tehnologija najčešće je usvojena u funkciji prodaje, a s pojavom pandemije proširila se i na ostale funkcije (Li prema Katavić i sur., 2020, 134).

Međutim, ne mogu se obavljati svi poslovi *online* ili od kuće. Zaposlenici čiji se radni zadaci ne mogu izvoditi na daljinu, moraju biti fizički prisutni na radnom mjestu u njihovom poslovnom prostoru. U ovom slučaju primjenjivale su se dvije vrste fizičkog distanciranja: statičko i dinamičko. Statičko fizičko distanciranje odnosi se na fizički poslovni prostor, uglavnom blizina između zaposlenika dok dijele isti radni prostor, npr. ured i proizvodna linija. No, kako navode El Husseiny i El Husseiny (2013), dinamičko fizičko distanciranje odnosi se na kretanje zaposlenika na radnom mjestu, gdje se trebaju kretati poštujući udaljenost od najmanje 6 stopa, ili otprilike 2 duljine ruke od ostalih zaposlenika. Složenost primjene fizičkog distanciranja na radnom mjestu može varirati ovisno o broju zaposlenika i veličine radnog prostora (Hamouche, 2021, 203). Iako se čini da mjere fizičkog distanciranja jesu učinkovite u ublažavanju širenja COVID-19, mogu dovesti do povećanja problema s mentalnim zdravljem (Fischer i sur., prema Hamouche, 2021, 203).

Zatvaranje poslovnih prostora uz ostale mjere distanciranja utjecale su na pad BDP-a i porast nezaposlenosti već u prvom kvartalu 2020. diljem zemalja EU. Vlade raznih država donijele su različite pakete mjera za očuvanje radnih mjesta i pomoć gospodarskim subjektima najviše pogođenim pandemijom. Tako je i hrvatska Vlada reagirala ekspresno i odlučno te su uspostavljeni mehanizmi očuvanja radnih mjesta i sprječavanja otpuštanja radnika. Izrečene mjere imale su iznimno povoljan učinak na tržište rada te od svibnja 2020. godine rast stope nezaposlenosti usporava. Pandemijske epidemiološke mjere pokazale su brojne utjecaje na zaposlenost s obzirom na različite socio-demografske skupine, razinu obrazovanja, različita zanimanja, sektore, ali i specifične ranjive skupine. Pad stope nezaposlenosti bio je usko povezan s mogućnostima rada u izdvojenim prostorima, odnosno od kuće, pa je tako u nekim sektorima zaposlenost porasla, dok je u drugima došlo do male promjene, no u glavnom je došlo do značajnog pada stope zaposlenosti (Obadić, 2022, 81/82).

Isto tako, pandemija je poduzetnicima zakomplicirala položaj u vidu daljnjeg odvijanja posla u poslovnim prostorima. Poslovni prostori poduzetnicima čine važnu kariku u poslovanju, ali i jedan od značajnijih fiksnih troškova. Najčešće poslovni prostori poduzetnika nisu njihovo vlasništvo, već ih oni koriste temeljem ugovora o zakupu. Pandemija COVID-19 otežala je financijsku situaciju, poslovi su stali ili usporili, te se nisu mogli odvijati u tim poslovnim prostorima, pa se zbog izvanrednih okolnosti trebalo odrediti daljnje plaćanje zakupa, odnosno izmjene ugovora (BMWC, 2020) ⁶

Na primjeru Švedske prikazana je još jedna promjena u poslovnim prostorima, a to je prenamjena prostora. Zbog smanjenja poslovne potražnje tijekom pandemije COVID-19, ali i zbog dugogodišnjeg problema nestašice stambenih jedinica, Švedska je višak poslovnih prostora odlučila prenamijeniti u stambene te time riješiti dva problema. U pandemiji sve više sektora krenulo je s radom od kuće, a isto je planirano i nakon njenog smirivanja, pa se tim više ova ideja pokazala dobrom. Reduciranje broja ureda te prenamjena nekretnina, iz poslovnih u stambene i obrnuto nije novost, a pandemija je tome samo dala ubrzani poticaj.⁷

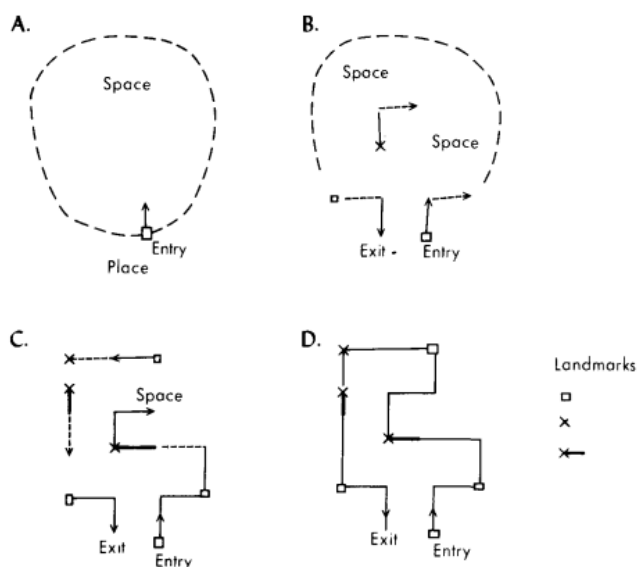
⁶COVID-19 UTJECAJ NA ZAKUP POSLOVNOG PROSTORA (2020)
<https://www.bmwc.hr/hr/coronadesk/17/covid-19-utjecaj-na-zakup-poslovnog-prostora/>

⁷ Privredni.hr (2020) Švedska planira prenamjenu viška poslovnog prostora u stambeni
<https://privredni.hr/svedska-planira-prenamjenu-viska-poslovnog-prostora-u-stambeni>

3.2. Prostor i mjesto

Prostor i mjesto poznate su riječi koje označavaju određena uobičajena iskustva. To su osnovne komponente svijeta u kojem živimo, te ih često uzimamo zdravo za gotovo. Međutim, kada razmišljamo o njima, mogu poprimiti neočekivana značenja i postaviti pitanja o kojima nismo ni razmišljali. Tada možemo shvatiti da oni ne znače isto te su odnosi prostora i mjesta su specifični. Značenje prostora često se poistovjećuje sa značenjem mjesta, no itekako ima razlike. Prostor je apstraktniji od mjesta, ono što počinje kao nediferencirani prostor postaje mjesto kako ga bolje upoznajemo i obdarujemo vrijednostima. Oba pojma, i prostor i mjesto, jedan drugome su potrebni za definiranje, svjesni smo sigurnosti i stabilnosti mjesta i otvorenosti, slobode i ugroženosti prostora, te obrnuto. Nadalje, ako mislimo na prostor kao na ono što dopušta kretanje, tada je mjesto stanaka, svaka pauza u pokretu omogućuje transformaciju lokacije u mjesto (Tuan, 2001, 3-6).

Slika 1. Od prostora do mjesta



Izvor: Tuan, Y. F. (2001) Space and place: The perspective of experience. Minneapolis, MN: University of Minnesota Press.

Prostorna sposobnost postaje prostorno znanje kada se mogu predvidjeti kretanja i promjene mjesta. Na Slici 1. vidimo redoslijed od prostora do mjesta: učenje labirinta. Isprva je samo ulaznu točku jasno prepoznati; pored leži prostor (A). S vremenom sve više i više znamenitosti se identificiraju i subjekt stječe sigurnost u kretanju (B, C). Konačno prostor se sastoji od poznatih orijentira i staza, drugim riječima, mjesto (D) (Tuan, 2001, 67-71).

4. Utjecaj pandemije na zaposlenost

Pandemija COVID-19 izazvala je nove uvjete ponašanja na tržištu rada. Zaposlenici više nego ikada u tom razdoblju proživljavaju visoku ekonomsku neizvjesnost te nesigurnost i strah od gubitka posla. Od velike važnosti bilo je osmisliti i primijeniti nove ideje i procese za doprinos poslovanja i povećanje dobrobiti zaposlenika⁸ (Tomas, Maslić Seršić, 2020, 21).

Zahvaljujući već spomenutim pandemijskim razlozima, 2020. godine mijenja se putanja kretanja nezaposlenosti. Broj nezaposlenih u prosjeku porastao je sa 128.650 u 2019. godini na 150.824 u 2020. godini, što označava 17,2% više, a istovremeno je porastao broj nezaposlenih kod oba spola, žena (16,9%) i muškaraca (17,7%). Što se tiče dobnih skupina, kod svake je vidljivo povećanje nezaposlenosti, a najuočljivije je kod pripadnika mlađe dobne skupine (od 20 do 29 godina, otprilike 27-28%). Također, prosječni broj nezaposlenih povećao se i u svim obrazovnim skupinama (ponajviše kod osoba s visokoškolskim obrazovanjem prvostupnika od 23,4%). Skoro sve djelatnosti doživjele su porast broja nezaposlenih u 2020. u usporedbi s 2019. godinom. Prema prosjeku, broj nezaposlenih iz turističkih i ugostiteljskih porastao je 35,4%, a prevladava porast broja nezaposlenih, čak 42,8%, iz umjetničkih, zabavnih i rekreacijskih djelatnosti. Sve županije bilježe rast nezaposlenih u intervalu od 4,2% do 48,6%. Kad se sve sagleda na kraju godine, 62,2% osoba bilo je kratkotrajno nezaposleno (do godine dana), naspram 37,8% dugotrajno nezaposlenih (više od godine dana). Razina obrazovanja znatno je utjecala na trajnost nezaposlenosti, pa su 62% nezaposlenih činile osobe s najnižim stupnjem obrazovanja. S višim stupnjem obrazovanja, opada i trajanje razdoblja nezaposlenosti, pa je najmanje dugotrajno nezaposlenih bilo u skupini osoba s visokim obrazovanjem (27,8%).⁹

⁸Knjiga sažetaka XXII. Dana psihologije u Zadru (<https://danipsih.unizd.hr/hrvatski/knjiga-sazetaka>)

⁹HZZ (2021) <<https://www.hzz.hr/usluge/publikacije-hzz-a/statisticke-publikacije/#mjesečni-statistički-bilten>>

Prema Allianz istraživanju 2021. godine, izgledi za ponovno zapošljavanje mogu se zakomplicirati te se smanjuju postepeno s trajanjem nezaposlenosti, ali i zbog negativnog utjecaja na vještine osobe. Dugotrajna nezaposlenost može biti dobar pokazatelj strukture nezaposlenosti.¹⁰

Slika 2. prikazuje podatke dugotrajne nezaposlenosti od prije pandemije pa do 2021. godine. Prvo je vidljiv pad do 2020. godine, a zatim od tada kreće porast dugotrajne nezaposlenosti.

Slika 2. Dugotrajna nezaposlenost (tisuće i godišnji rast u %)



Izvor: Eurostat prema Lidermedia.hr

Također, došlo je do pada potražnje radne snage te je na Zavodu vidljiv smanjeni broj prijavljenih potreba za radnicima. Usporedimo li 2019. i 2020. godinu, možemo uočiti da je 2020. godine prijavljeno 164.760 slobodnih radnih mjesta, odnosno 26,5% manje nego 2019. godine (HZZ, 2021)¹¹.

¹⁰Lidermedia.hr (2021) Allianz istraživanje: Zbog pandemije u EU 1,8 milijuna više dugoročno nezaposlenih <<https://lidermedia.hr/poslovna-scena/svijet/allianz-istrazivanje-zbog-pandemije-u-eu-1-8-milijuna-vise-dugorocno-nezaposlenih-135710>>

¹¹ HZZ (2021) <<https://www.hzz.hr/usluge/publikacije-hzz-a/statisticke-publikacije/#mjesecni-statisticki-bilten>>

Promatrajući i statističke podatke iz 2021. godine, prilikom poboljšanja situacije nakon pandemije, primjećuje se da je tijekom prvog polugodišta 2021. zaustavljen međugodišnji rast registrirane nezaposlenosti, a u drugom polugodištu vidi se i značajan pad, što na prosječnoj godišnjoj razini označava pad registrirane nezaposlenosti od 9,3%, tj. od 150.824 osobe u 2020. na 136.816 osoba u 2021. godini. U gotovo svim djelatnostima došlo je do smanjenja broja nezaposlenih u 2021. u odnosu na 2020. godinu, i muškaraca i žena, te u svim dobnim skupinama. Isto tako, na Zavodu za zapošljavanje zabilježen je porast potražnje radne snage, u usporedbi s 2020. godinom povećanje iznosi 42,8%, a broj traženih radnika veći je i u odnosu na pretpandemijsku 2019. godinu za 4,9% (HZZ, 2022)¹².

Krajem 2022. godine, u prosincu, prema podacima HZZ-a, iz evidencije nezaposlenih izašlo je 12.085 osoba, što je za 11,8% manje nego u prosincu 2021. godine. Većina osoba zaposlila se na određeno vrijeme, gotovo 86%, a najveći udio ih je zaposleno u djelatnostima javne uprave i obrane, pružanja smještaja, pripremi i usluživanju hrane, trgovini, zdravstvenoj zaštiti, socijalnoj skrbi i slično. Otprilike 27% osoba izašle su iz evidencije nezaposlenih, a nisu ušle ni u kakav radni odnos, a to je bilo iz razloga izlaska iz radne snage, odjava iz evidencije, nepridržavanja zakonskih odredbi i ostalo (HZZ, 2022)¹³.

Iz izvješća Ankete o radnoj snazi EU, prikazana su kretanja tržišta rada od 2020. pa do oporavka nakon pandemije. Pandemija COVID-19 izazvala je nagli šok na tržištu rada i u poslovnim prostorima diljem svijeta, no oporavak je bio prilično brz. Intervencije politike i javne potpore na nacionalnim razinama bile su učinkovite za uspješan povratak na staro. Stope zaposlenosti u EU u razdoblju od dvije godine već su se vratile na stanje od prije, za razliku od globalne financijske krize, kada je bilo potrebno gotovo osam godina za oporavak. Stabilizacija nakon korona krize bila je nejednaka među različitim sektorima, pa je tako uočljiv porast radnih mjesta u područjima informacijskih i komunikacijskih usluga, dok se u djelatnostima pružanja smještaja, pripreme i usluživanja hrane te trgovine uočava pad. Došlo je do snažnog razvoja digitalizacije, što je pandemija prilično ubrzala. No, zato su ostavljene trajne posljedice na zaposlenost u sektorima osobnih usluga zbog mjera socijalne distance. Tijekom pandemije, došlo je do gubitka mnogih radnih mjesta, pogotovo onih slabo plaćenih, no nakon 2021. godine stupa rast dobro plaćenih zanimanja, te je zabilježeno više među ženama negoli muškarcima. Trend rasta rada na daljinu u velikoj mjeri se nastavlja kao trajna posljedica

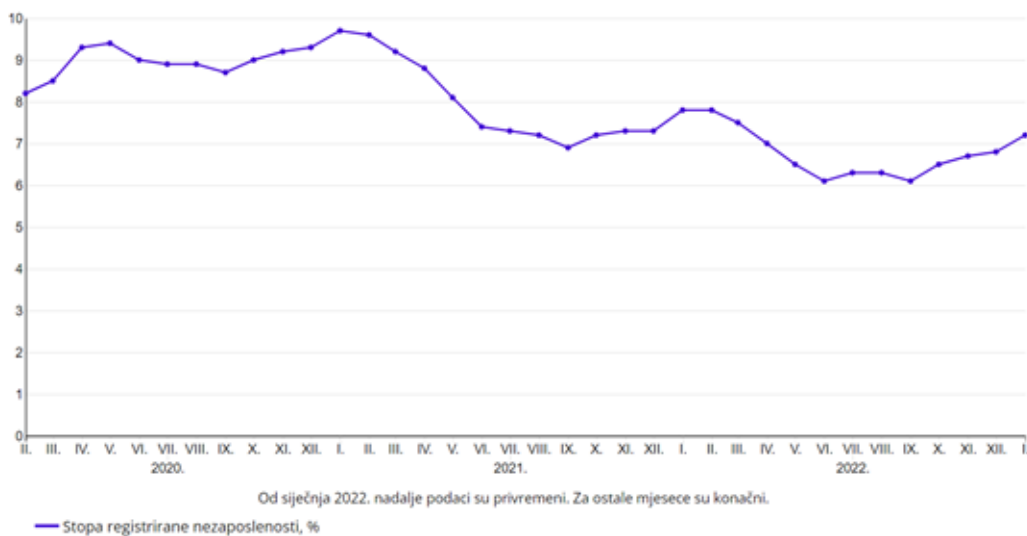
¹²HZZ Statistika <<https://www.hzz.hr/usluge/publikacije-hzz-a/statisticke-publikacije/#godisnjak>>

¹³ HZZ Statistika <https://www.hzz.hr/app/uploads/2022/09/HZZ-bilten-12_22.pdf>

pandemije, te se prakticira gotovo u svim članicama EU, što je dovelo i do rasta zaposlenosti u informacijsko komunikacijskim tehnologijama (IKT). Europska tržišta poprilično su se oporavila od pandemijske krize, te su do kraja 2021. godine stope zaposlenosti bile skoro na razinama od prije pandemije. Iako su se razine zaposlenosti otprilike vratile na stanje prije pandemije, struktura zaposlenosti svakako je izmijenjena. ¹⁴

Epidemiološke i gospodarske mjere donesene od Vlade RH imale su povoljan učinak na tržište rada. Od svibnja 2020. godine došlo je do usporavanja rasta stope nezaposlenosti, čemu je doprinijela i turistička sezona. Trendovi se značajno mijenjaju tijekom 2021. godine te je do drugog kvartala 2021. došlo do značajnog ublažavanja epidemioloških mjera i gotovo potpunog otvaranja svih ekonomskih aktivnosti (Obadić, 2022, 72).

Slika 3. Stopa registrirane nezaposlenosti 2020.-2022.



Izvor: Državni zavod za statistiku¹⁵

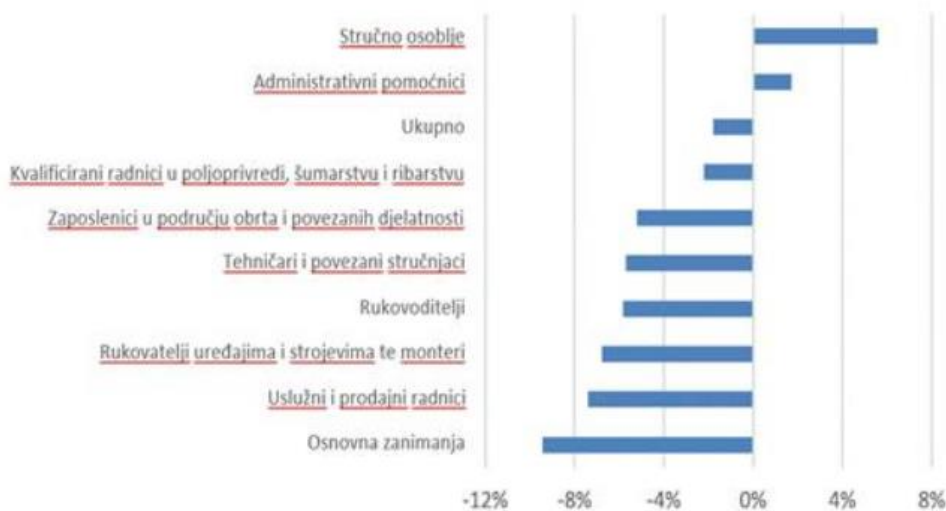
Podaci DZS (Slika 3) također prikazuju pad registrirane nezaposlenosti od 2020. godine, što se proteže i kroz 2021. i 2022. godinu.

¹⁴Hurley, J.; Adăscăliței, D.; Staffa, E. (2022) Oporavak od pandemije bolesti COVID-19: promjena strukture zaposlenosti u EU-u, Eurofound <<https://www.eurofound.europa.eu/hr/publications/report/2022/recovery-from-covid-19-the-changing-structure-of-employment-in-the-eu>>

¹⁵ DZS (2023) <<https://podaci.dzs.hr/hr/>>

Izgubljena radna mjesta 2020. najvećim dijelom vezana su za rutinska zanimanja (vidljivo na Slici 4.). Pojavio se rizik da bi Europa mogla slijediti prakse SAD-a za oporavak bez smanjenja nezaposlenosti i porast polarizacije tržišta rada, što je prihvaćeno kao nova norma u kontekstu veće stope tehnološkog usvajanja. U početku je izgledalo kao ciklično ukidanje posla u eurozoni, no moglo bi doći do strukturnog problema, što će imati negativne posljedice na izgleda za ponovno zapošljavanje nezaposlenih radnika te rezultirati porastom takozvanih 'zombi poslova'.¹⁶

Slika 4. Eurozona: zaposlenost u trećem tromjesečju 2020. u odnosu na 2019. (u %)



Izvor: Eurostat prema Lidermedia.hr

¹⁶Lidermedia.hr (2021) Allianz istraživanje: Zbog pandemije u EU 1,8 milijuna više dugoročno nezaposlenih <<https://lidermedia.hr/poslovna-scena/svijet/allianz-istrazivanje-zbog-pandemije-u-eu-1-8-milijuna-vise-dugorocno-nezaposlenih-135710>>

5. Promjene u djelatnostima

5.1. Zdravstvo

Zdravstveni radnici suočavaju s visokim zahtjevima na radnom mjestu i stresorima u njihovim svakodnevnim životima. Posao može biti nepredvidiv i nepopustljiv. Oni svaki dan odlaze na posao u nadi da će napraviti nešto pozitivno, usprkos financijskim ograničenjima, nedostatku osoblja, velikim očekivanjima i emocijama. COVID-19 je prekinuo svakodnevnu rutinu normalne radne prakse i doveo je do socijalnog distanciranja i “COVID-normalnog”. Oni su primjer zaposlenika za koje ova situacija nije puno toga promijenila, osim što je bilo više novih izazova i radili su napornije. Diljem svijeta, ljudi koji pružaju njegu pacijentima u bolnicama i ostalim zdravstvenim ustanovama morali su brzo reagirati na velika opterećenja, velike količine novih informacija, nove uvjete posla i uloge, preraspodjelu ili nesigurnost posla, odvajanje od voljenih i povećane rizike za vlastiti život i živote članova obitelji (Bismark i sur., 2022, 1/2).

5.2. Graditeljstvo/građevina

Pandemija korona virusa zakomplicirala je situaciju i građevinskim tvrtkama u Republici Hrvatskoj. Početkom 2020. godine snašli su ih brojni rizici, od nedostatka radne snage do porasta cijena materijala. Mnoga gradilišta bila su privremeno zatvorena, a zbog zatvaranja granica, propusnica i karantene, nisu mogli računati na radnike iz nekih područja. Također, problema je bilo i s nabavom materijala i kašnjenjem isporuka te provedbom projekata, te je sama proizvodnja samim time bitno smanjena (Bogdan, 2020, 379-381). No, pandemija nije značajnije utjecala na građevinski sektor. Već u zadnjem kvartalu 2020. godine dolazi do ponovnog uzleta te se izgradnja odvija po prijašnjem tempu.¹⁷

¹⁷ Hrvatski građevinari optimistični – građevinski sektor neće pasti pod pritiskom COVID-19 pandemije, Analiza sentimenta građevinske industrije u Hrvatskoj, 2021 (https://bluerockcompany.com/wp-content/uploads/2021/05/Croatia-Construction-sector-sentiment_2021_HR.pdf)

5.3. Trgovina

Prema podacima DZS 2020. i 2021. godine, u ožujku 2020., odnosno početkom *lockdowna*, trgovačke djelatnosti zabilježile su najveći pad do tada od 2010. godine i prethodne ekonomske krize. S obzirom na ograničen rad trgovina i zatvaranje, to je bilo očekivano. U lipnju 2020., bilježi se lagani opravak gospodarstva te pad usporava otvaranjem trgovina. Pad trgovačkog prometa varirao je, bilo je uspona i padova, no tek u veljači 2021. godine vidljiv je prvi porast realnog prometa, odnosno trgovine su se vratile na stanje kakvo je bilo prije pandemije i *lockdowna*. Rast se nastavio i u idućim mjesecima i to po najvišim stopama (Keglević Kozjak i sur., 2022, 256). Također, tijekom pandemije uvelike se razvila i e-trgovina, gdje su kupci iz svog doma putem interneta mogli kupovati potrebne stvari (Keenan, prema Ćutić, 2021, 33).

5.4. Promet

Promet i prometna infrastruktura nekog geografskog područja, nužni su uvjeti za gospodarske i sve ostale društvene aktivnosti. Pandemija je utjecala na javni prometni sektor u vidu smanjenja potražnje. Početkom pandemije, smanjen je broj putovanja, zračne luke bile su zatvorene, željezničke pruge zaustavljene, a i cestovni prijevoz je patio, s obzirom na to da taksisti zapadaju u teškoće zbog nedostatka potražnje, a autobusni prijevoznici zbog privremene obustave linijskog prijevoza (Kos, Beroš, 2020, 1/2). U ožujku 2020. godine prema odluci civilnog stožera na snagu stupa mjera potpune obustave javnog gradskog prijevoza, uključujući tramvaje, autobuse i ostalo (Čulo, 2021, 14). No, nedugo nakon obustave, potkraj travnja 2020. javne gradske i prigradske linije kreću opet s radom, po prilagođenom voznom redu, a uskoro su i u potpunosti uspostavljene.¹⁸ Otprilike istovremeno s cestovnim, željeznički putnički prijevoz kreće s radom uz pridržavanje preporučenih mjera¹⁹, a nekoliko tjedana kasnije, i zračni promet je uz stroge mjere opreza krenuo u pogon.²⁰

¹⁸ Koronavirus.hr (2020) J1 avni prijevoz <<https://koronavirus.hr/javni-prijevoz/205?big=1>>

¹⁹ HZJZ (2020) Preporuke za rad u željezničkom putničkom prijevozu u prigradskom prometu tijekom epidemije koronavirusa (COVID-19) <<https://www.hzjz.hr/wp-content/uploads/2020/03/Preporuke-za-rad-u-%C5%BEeljezni%C4%8Dkom-putni%C4%8Dkom-prijevozu-u-prigradskom-prometu-tijekom-epidemije-koronavirusa-COVID-19.pdf>>

²⁰ Koronavirus.hr (2020) Preporuke za zračni promet <<https://www.koronavirus.hr/sto-moram-znati/o-putovanju/preporuke-za-zracni-promet/594>>

5.5. IT industrija/ elektrotehnika

Rad od kuće, *online* nastava i narudžbe namirnica preko interneta, sve su to omogućile digitalne tehnologije koje su postale ključan dio našeg svakodnevnog života tijekom pandemije. Upravo su u tom periodu IT tvrtke zabilježile značajan rast, a najveći se dogodio u Gradu Zagrebu, Istarskoj i Zagrebačkoj županiji.²¹ Globalna pandemija samo je privremeno poremetila rast našeg IT sektora kroz 2020. godinu, međutim rezultati su pak i više nego zadovoljavajući. Ni izvoz nije zakazao, te je profit u porastu. U IT sektoru, uočljiv je porast plaća, zapošljavanje novih radnika te porast prihoda i dobiti. Kroz pandemiju, IT sektor doživljava procvat, te je poslovao i više nego dobro. Dogodio se i porast udjela ostalih poslovnih prihoda koji sudjeluju s 3,5% u ukupnim prihodima u 2020., dok su u 2019. iznosili 2,5%. U ovaj aspekt evidentiraju se prihodi od potpora, a veći dio porasta dolazi upravo zbog uspješnog prijavljivanja IT kompanija na EU natječaje u prethodnim godinama, posebno na natječaje za istraživanje, razvoj i inovacije.²²

5.6. Odgoj i obrazovanje

Vlada Republike Hrvatske u ožujku 2020. donijela je mjeru obustave izvođenja nastave na visokim učilištima i školama te obustavu rada u ustanovama predškolskog odgoja i obrazovanja. Radi sprječavanja širenja virusa, zatvorile su se sve odgojno-obrazovne ustanove, te djeca nisu mogla pohađati vrtiće, a učenici i studenti su prešli na *online* nastavu. Odgojitelji su se snalazili tako što su putem društvenih mreža komunicirali s roditeljima, slali im materijale za rad i savjetovali ih kako raditi s djecom (Silaj, 2021, 12-15). Kad su ustanove ponovno otvorile svoja vrata, bilo je potrebno održavati razmak od 2 metra, redovito pranje ruku i dezinfekcija, nošenje maski te smanjenje broja polaznika. Djeci se trebalo objasniti na razumljiv način upute za pridržavanje mjera te ih poticati na bolju higijenu (MZO, HZJZ, 2022)²³.

²¹ Media servis (2021) Procvat hrvatske IT industrije u jeku globalne pandemije <<http://www.mediaservis.hr/index.php/kreativno-gospodarstvo/181174-181174-procvat-hrvatske-it-industrije-u-jeku-globalne-pandemije>>

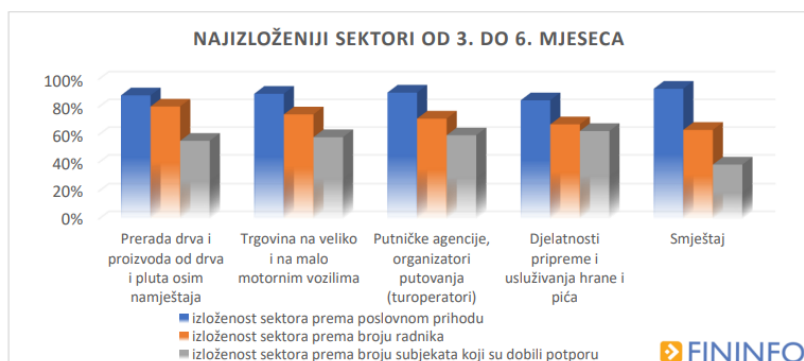
²² Poslovanje hrvatskog IT sektora u pandemiji – rezultati za 2020. (2021) <<https://mreza.bug.hr/poslovanje-hrvatskog-it-sektora-u-pandemiji-rezultati-za-2020/>>

²³ HZJZ (2022) PREPORUKE ZA SVE ODGOJNO-OBRAZOVNE USTANOVE OD PREDŠKOLSKOG UZRASTA DO VISOKOG OBRAZOVANJA, UKLJUČUJUĆI UČENIČKE I STUDENTSKE DOMOVE < <https://mzo.gov.hr/UserDocsImages/dokumenti/Vijesti/2022/Preporuke-za-sve-odgojno-obrazovne-ustanove-od-predskolskog-uzrasta-do-visokog-obrazovanja-ukljucujuci-ucenicke-i-studentske-domove.pdf>>

5.7. Turizam

Uz promet je usko vezan i turizam, kao jedna od najpogođenijih gospodarskih grana tijekom pandemije. Vladine mjere poput karantene, ograničenja putovanja te distanciranje nepovoljno su utjecale na turizam. Hrvatsko gospodarstvo počiva na sektoru tercijarnih djelatnosti, koje u velikoj mjeri uključuju turizam (Benko, Krstanović, Sovulj, prema Martinko, 2022, 31). Početkom pandemije, najveći pad zaposlenosti bio je zabilježen u sektorima koji su bili najviše zahvaćeni mjerama početnog zatvaranja tijekom proljeća 2020. godine, kao što su djelatnosti smještaja, hrane te aktivnosti putničkih agencija (Obadić, 2022, 82). Tada, tijekom sezone 2020. godine, kreće najnegativniji period u turizmu, kada Hrvatska bilježi pad broja noćenja za više od 55%, naspram 2019. godine. Kao rješenje za ponovni nastavak putovanja bilo je cjepivo, a mnogi su turisti dolazili u Hrvatsku baš kako bi se cijepili, primjerice Rusi, te im je to donosilo mogućnost nesmetanog putovanja po raznim zemljama. Zbog spomenutih mjera, do prve polovice 2021. prevladavali su domaći gosti koji su putovali unutar vlastitih državnih granica, no primjetno je da je u lipnju 2021. premašen broj dolazaka stranih turista. Od tada se turizam počinje odvijati po uzlaznoj putanji (Krešić Lončar i sur., prema Martinko, 2022, 32/33).

Slika 5. Sektori koje je pandemija najviše pogodila od ožujka do lipnja 2020.



Izvor: fininfo.hr

Sa Slike 5., može se uočiti da je četiri od pet djelatnosti na neki način povezano s turizmom, pa je samim time turizam uz trgovinu najpogođenija gospodarska djelatnost u korona krizi.²⁴

²⁴ Fininfo.hr (2020) Analiza izloženosti gospodarstva pandemiji koronavirusa <https://www.fininfo.hr/Content/documents/Analiza_izlozenosti_hrvatskog_gospodarstva_pandemiji_koronavir usa.pdf>

6. Ranija istraživanja o utjecaju pandemije na poslovanje

Iskustvo rada usred prvog vala pandemije COVID-19 bilo je podložno smetnjama za većinu zaposlenih. Prema rezultatima početnog vala anketnog istraživanja (projekt SOCREs) provedenog od 20. kolovoza do 2. listopada 2020., šest od sedam zaposlenih u Hrvatskoj susrelo se s nekim od promatranih događaja u vezi s radnim mjestom, a to su: dopust, smanjeno opterećenje, primanje državnih subvencija na plaću, rad od kuće, poremećena ravnoteža između poslovnog i privatnog života te smanjenje plaće (Matković, Lucić, 2021, 153). Također, rezultati pokazuju da su sve vrste poremećaja uspostavljenih radnih obrazaca bile uobičajene tijekom početnog vala pandemije COVID-19. Razdoblja odmora i smanjeno radno opterećenje bili su među najčešćim odgovorima ispitanika (36-38%), dok je smanjenje plaće najmanje navedeno, otprilike četvrtina radnika. Subvencije plaća, rad od kuće i veće izazove između ravnoteže posla i obitelji, navodi oko trećina radnika (Matković, Lucić, 2021, 164).

Obavljeno je anketno istraživanje u periodu od travnja 2020. do svibnja 2021. godine, na temu utjecaja pandemije na (ne)stabilnost radnih mjesta. Iako je ciljano područje bila samo Istočna Hrvatska, rezultati ukazuju na velike promjene zbog utjecaja pandemije COVID-19. Od 43,6% nezaposlenih ispitanika, njih 43,3% navode pandemiju kao uzrok. Također, velik postotak ispitanika zbog pandemije susreo se s ugroženosti radnog mjesta s vjerojatnošću otkaza. Ispitanici isto tako iznose da poslodavci u manjoj mjeri zapošljavaju u razdoblju pandemije te da ima manje oglasa za zapošljavanje. U tom periodu, pribojavali su se da su velike šanse da će se tržište rada naći u još većim poteškoćama i da će se nezaposlenost povećavati, što bi moglo dovesti do daljnjeg povećanja emigracija iz područja Istočne Hrvatske. No, svakako, pozitivno mišljenje oko smirivanja pandemije i kretanja gospodarstva uzlaznom putanjom je uvijek prisutno (Knežević i sur., 2021, 26).

Isto tako, europska zaklada za kvalitetu života i rada sa sjedištem u Dublinu, Eurofound, iznijela je izvještaj o rezultatima istraživanja, provedenog u svrhu stjecanja uvida u učinke pandemije COVID-19 na život i rad građana u Europskoj Uniji. Sudjelovalo je 87477 osoba, a održana su dva kruga istraživanja; prvi tijekom *lockdowna* u travnju 2020., a drugi u srpnju 2020., kad su se društva i gospodarstva počela polako obnavljati. Rezultati pokazuju da su iznimno povećane međugeneracijske i rodne nejednakosti, a položaj mladih na tržištu rada zabilježen je porastom nezaposlenosti. Žene su zbog pandemije češće ostajale bez posla negoli

muškarci, a one koje su ostale zaposlene, teško su usklađivale poslovni i privatni život. Dakle, skupina na koju se najnepovoljnije odrazila pandemija COVID-19 su mlade žene. Prema rezultatima, 11% žena izgubilo je posao tijekom pandemije, a 9% muškaraca iskusilo je isto. Nadalje, u prvom krugu ankete gotovo polovina ispitanika (49%) navela je manji broj radnih sati, dok se u srpnju situacija nešto promijenila, pa se 37% izjasnilo o manjem broju radnih sati. Vjerojatnost gubitka posla veća je kod samozaposlenih, nego kod zaposlenih osoba, a osobe nižeg ili srednjoškolskog obrazovanja u većoj su opasnosti od otkaza negoli one koje imaju terciarno obrazovanje. Iz Hrvatske je 8% ispitanika ostalo bez posla na početku pandemije, što se poklapa s prosjekom EU, a u srpnju je Hrvatska bila država u kojoj se najviše izvještavalo o financijskim poteškoćama (Bejaković, 2021, 115/116).

Od 2018. do 2020. godine, obavljeno je kvalitativno istraživanje transformacije poslovnih modela za kreiranje poslovnih subjekata i društva u cjelini u svijetu nakon pandemije. Istraživanje je bilo temeljeno na kvalitativnim podacima prikupljenim analizom relevantnih sadržaja. Rezultati su pokazali da su mnoga mala i srednja poduzeća digitalizirana, također došlo je do promjena u preferencijama kupaca, promjena zakonskih regulativa, te su uvedeni novi standardi radnih uvjeta. Ta prilagodba pandemiji u vidu transformacije ka digitalnim tehnologijama bila je sinonim uspješnosti. Iako nastaju novi rizici te se potrebno brinuti za kibernetičku sigurnost, ova transformacija je postavila nove trendove i standarde poput učenja i rada na daljinu, dostavnih usluga, *online* trgovina i slično (Katavić i sur., 2020, 132-135).

Za vrijeme strogih mjera Stožera kroz mjesec travanj i svibanj 2020., provedena su dva istraživanja u vezi rada kod kuće u Hrvatskoj. Uzorak je bio nacionalno reprezentativni, gdje je u prvom istraživanju sudjelovalo 555 radnika, od kojih je 130 veći dio tjedna radilo kod kuće, dok je u drugom sudjelovalo 165 radnika koji su ispunjavali upitnike tijekom *lockdowna* te nakon popuštanja mjera, kad se njih 103 vratilo na radno mjesto. Prema rezultatima, povratak na radno mjesto pridonio je jedino tome da obiteljske obaveze manje remete poslovne. No, sve u svemu, iskazano je da iako rad od kuće može u nekoj mjeri poremetiti ravnotežu privatnih i poslovnih obaveza, ljudi se lako i brzo prilagođavaju te se održava radna učinkovitost (Ružojčić i sur, 2020, 20).

Što se tiče svjetskog poslovanja, zbog koronavirusa izgledi za rad su se bitno pogoršali. O tome nam govore i rezultati istraživanja provedenog na 5800 američkih poduzeća, koji pokazuju da je 75% tih poduzeća imalo uvjete samo za dva mjeseca likvidnosti (Bartik i sur., prema Kovač, 2020, 378). Istraživanje u Nizozemskoj iskazalo je da bi 56% malih i srednjih poduzeća moglo izaći s tržišta ukoliko kriza bude trajala duže od pola godine. Prema podacima Svjetske banke, uključujući 15 000 poduzeća u 34 zemlje u razvoju, prosječna država u razvoju može bez financijske pomoći opstati između mjesec i pol te četiri i pol mjeseca (Bosio i sur., prema Kovač, 2020, 379). Fairlie (2020) iznosi da je od veljače do travnja 2020. broj aktivnih vlasnika poduzeća u SAD-u pao za 22%. Poduzeća su bila prisiljena izmijeniti svoje poslovne modele za pristup kupcima. Neki su se lakše uspijevali prilagoditi, no nekima je pandemija donijela velike nesigurnosti (Kovač, 2020, 379).

7. Metodologija

Predmet istraživanja

Pandemija Covid-19 promijenila je ljudske živote iz korijena. Svi su se morali priviknuti na novo normalno i nositi se sa situacijom najbolje što mogu. Uz globalno širenje zaraze, karantenu i mjere distanciranja, dogodile su se razne promjene u svakodnevici ljudi. Svijet je usporio, bilo je manje zajedničkih druženja, a poslovi i obrazovanje, ukoliko su mogli, odvijali su se u online okruženju. Nisu svi imali tu mogućnost, pa su se ljudi snalazili na razne načine. Tu su krenuli problemi za mnoge, jer su se smanjivala financijska sredstva ili su ostajali bez posla i prihoda. Oni koji su pak mogli raditi sa svog radnog mjesta uz kolege, morali su se pridržavati svih mjera opreza, koristeći maske, dezinficijense, mjere distanciranja i slično. Za mnoge radnike, pandemija je donijela teško razdoblje, koje je uvelike utjecalo na zaposlenje i plaće, materijalno stanje općenito te međuljudske odnose. Sukladno tome, namjera je istražiti iskustva i razmišljanja ljudi na njihovom radnom mjestu, kako bismo i na tom polju dobili uvid o posljedicama pandemije.

Cilj istraživanja

U okviru općeg cilja, namjera je istražiti doživljaje i iskustva ljudi na radnom mjestu za vrijeme pandemije Covid-19. Također, ispitat će se sve indikacije uzrokovane pandemijom, poput ostajanja bez posla, smanjenja ili gubljenja financijskih sredstava, rad od kuće, povećanje mjera opreza te ponašanje i odnosi na radnom mjestu.

Istraživačke hipoteze

Opća hipoteza

Očekujemo da će rezultati istraživanja pokazati da je pandemija Covid-19 negativno utjecala na zaposlenost te da je pridonijela smanjenju financijskih sredstava (plaće, ostali prihodi i sl.), kao i na ponašanje na radnom mjestu (mjere opreza, distanca...)

Uzorak

Odabran je neprobabilistički kvotni uzorak, čime se izabiru stratumi (npr. prema spolu, stručnoj spremi i dr.), ali je izbor ispitanika namjeran ili pseudo-slučajan. Provest će se pojedinačni intervjui sa sedam sudionika/-ica različitih socio-ekonomskih obilježja, zaposlenih u različitim sektorima u gradu Splitu. Izabrano je sedam sudionika upravo iz razloga što je u teorijskom dijelu opisano toliko različitih sektora pa, te je dovoljan broj da bi se ispunila kvota.

Istraživačka metoda

Zbog osjetljivosti istraživane teme, odabran je kvalitativni metodološki pristup.

Kvalitativno istraživanje vrsta je znanstvenog pristupa kojeg odlikuje korištenje metoda intervjua, analize teksta ili opažanja i bilježenja ponašanja. Te metode koriste se u prikupljanju tekstualnih ili slikovnih podataka i analiziranja iskustava, procesa ili obrazaca (Creswell prema Buljan, 2021, 50). Dvije najpoznatije metode kvalitativnih istraživanja su intervjui i fokus grupa. Intervju se bazira na individualnoj komunikaciji s pojedincem, dok fokus-grupe obuhvaćaju više sudionika, najčešće od šest do osam. Sto se tiče tema koje se istražuju, intervjui su malo prikladniji za istraživanje osjetljivih tema, kao što su istraživanja trauma, zadovoljstva zaposlenika i procjene iskustava. Time se dobiju detaljniji i, u većini slučajeva, iskreniji odgovori na pitanja nego kad imamo intervjue s više sudionika, odnosno fokus-grupe (Buljan, 2021, 53).

Kao metoda istraživanja koristit će se polustrukturirani intervjui.

Pri izradi polustrukturiranog intervjua, istraživači pripremaju popis ključnih pitanja, ali ona se mogu postavljati fleksibilnim redoslijedom i tekstom koji je kontekstualno prikladan. Tijekom intervjua, istraživač redoslijed prepušta prirodnom tijeku razgovora. Pokušavaju se radije bazirati na uklapanje svojih, već definiranih interesa u teme koje proizlaze iz razgovora, nego da samo forsiraju pitanje za pitanjem. Mogu se udaljiti od teme ukoliko se neka značajka priče čini važna ili zanimljiva za istraživanje. Cilj je postaviti sva pitanja na popisu, pazeći na strukturu razgovora, ali ne nužno nekim posebnim redoslijedom (Gibson i Brown, 2009, 88).

Intervju istraživanje dovodi do većeg uvida u ljudski um, osjećaje i ponašanje o ključnim pitanjima. Ispitivač bi trebao potaknuti ispitanika da govori detaljnije o temi uz svu slobodu govora. Ispitanik treba biti opušten za lakše odvijanje razgovora, a ispitivač se mora unaprijed dobro pripremiti i napisati vodič za intervjui kako bi znao točno koja pitanja mora postaviti da

razgovor ne skrene s teme jer postoji mogućnost da se neće dobiti ključni podaci o istraživačkoj temi. Od velike važnosti je povjerljivost podataka, koja se naglašava odmah pri početku intervjua te se daje informirani pristanak. Bez toga, ispitanik bi se mogao neugodno osjećati prilikom davanja odgovora te ih onda svjesno mijenjati u neistine ili kratko odgovarati, čime se onda utječe na rezultate i pouzdanost podataka. Pitanja u intervjuu predstavljaju glavnu ulogu, jer o njima ovisi kvaliteta dobivenih odgovora. Ona trebaju biti standardizirana, pa ih se lako može kvantificirati. Pitanja ne smiju ispitanika navoditi na odgovor, on mora imati potpunu slobodu iskazivanja mišljenja. Jedna od prednosti intervjua je što se provodi usmenim putem, pa se sve nejasnoće mogu brzo prebroditi, ili ako dođe do skretanja s teme, lakše se vratiti na pravi put pojašnjavanjem i postavljanjem pitanja koje vraća ispitanika na temu. Ispitivač bi trebao biti pripremljen i kvalificiran, i to ne samo kako bi izvukao najbolje informacije, već i kako bi ih kasnije analizirao te prilagodio za istraživanje. Nije rijetkost da se u istraživanjima provode grupni intervjui ili fokus grupe, s ciljem uštede vremena, a istodobno dobivanja kvalitetnih podataka. Cilj intervjua je istražiti mišljenja, vrijednosti i stavove ispitanika prema određenom problemu ili temi. Isto tako, postoje i neki nedostaci ove metode. Važno je znati ograničenja metode, te voditi računa o tome da često sudionici nisu reprezentativni za ciljnu skupinu. Također, tu je i rizik dominantnosti odgovora sudionika. Ispitanici svojim odgovorima prikazuju jedan dio sebe, te time širi aspekte i mogućnosti rješenja i situacija (Ključarić, 2015).

8. Analiza rezultata

Analizi polustrukturiranih intervjua pristupljeno je na način da je prvo napravljen kategorijalni aparat (Prilog 3.) prema temama koje su se pojavljivale slušajući intervjue i iščitavajući njihove transkripte (Prilog 1.). Nakon toga svaka kategorija potkrijepljena je odgovarajućim citatom sudionika. Analiza je vršena po kategorijama, čime se dobiva pregledniji uvid u dobivene informacije, a ističe se i kvalitativni aspekt. Kategorije koje su dobivene tiču se strukture sugovornika, zaposlenja sugovornika i zadovoljstva radnim mjestom, promjene u poslovanju za vrijeme i nakon pandemije Covid – 19 te pozitivne i negativne strane poslovanja tijekom pandemije.

Struktura sugovornika

Prvi sugovornik je muškarac te je označen pseudonimom Marko. Ima 58 godina i živi u Splitu: *58 godina (...) Živim tu u Splitu*. Rekao nam je ponešto i o svom stupnju obrazovanja: *Srednja stručna sprema*. Na pitanje je li zaposlen, odgovorio nam je potvrdno: *Zaposlen na neodređeno*. Pristao je izjasniti se i za visinu osobnih mjesečnih prihoda: *Da, oko 1200€ mjesečno*. Sugovornik dijeli suživot sa svojom obitelji: *S obitelji, žena i dvoje djece*.

O idućoj sugovornici govorit ćemo pod pseudonimom Marija. Marija živi u Splitu i ima 32 godine: *32 (...) U Splitu*. Tijekom razgovora o njenom obrazovanju, izjasnila se da ima visoku stručnu spremu: *VSS, magistar hrvatskog jezika i pedagogije*. Također se izjasnila da je zaposlena: *Da, radim na neodređeno*. Nije joj bio problem izjasniti se o svojim mjesečnim prihodima: *1700 €*, a navodi i kako živi sa suprugom: *S mužem*.

Trećem sugovorniku dodijelili smo nadimak Stipe. On je 32-godišnji muškarac iz Splita: *Muško, 32 (...) Split*. Iznosi nam da je zaposlen: *Zaposlen na neodređeno*; te kazuje i svoje osobne prihode u mjesecu: *Neto? 1700 €*. Ovaj sugovornik nam je o svom obrazovanju rekao da ima visoku stručnu spremu: *VSS, FESB sam završio, magistar inženjer elektrotehnike*. Na upit s kim živi, navodi svoju suprugu: *Sa ženom*.

Sljedeća sugovornica predstavljena je pod imenom Mia. Ona ima 26 godina i dolazi iz Splita: *Imam 26 godina (...) tu u Splitu*. Izjasnila nam se i o svom visokom stupnju obrazovanja: *VSS, mag. oec.*, te potvrđuje da je zaposlena: *Da, na određeno*. Iznijela nam je otprilike svoje mjesečne prihode: *Oko 1100 € mjesečno*, te navodi da živi s roditeljima: *S majkom i ocem*.

Sugovornica koju smo nazvali Lucija, 43-godišnja je Splitska: *43 godine (...) živim u Splitu*, a o svom stupnju obrazovanja navodi višu stručnu spremu: *Viša stručna sprema, univ. Bacc. Oec.* U razgovoru nam iznosi da je zaposlena: *Zaposlena na određeno*, te navodi i svoje mjesečne prihode: *Pa do 1000 €*. U razgovoru s njom saznajemo da živi s obitelji: *S obitelji, točnije sa svoje dve kćeri*.

Idući sugovornik predstavljen je pod pseudonimom Ante. On je muškarac iz Splita koji ima 31 godinu: *Muško, 31 godina (...) Split*. Zaposlen je te ga odlikuje visoka stručna sprema: *Zaposlen na neodređeno (...) VSS, inženjer zaštite na radu i magistar zaštite okoliša*. Navodi svoje osobne mjesečne prihode, iz čega vidimo da su nešto viši od prihoda ostalih sugovornika: *2700 €*. Tijekom razgovora o tome s kim živi, on navodi svoju obitelj: *S obitelji, mater, otac, sestra*.

Posljednja, sedma sugovornica dobila je pseudonim Ivana. Ona se izjasnila kao 60-godišnja Splitska: *...Imam 60 godina (...) Stanujem u Splitu*. Što se tiče njenog stupnja obrazovanja, navodi srednji stupanj: *Srednja stručna sprema*. Iznosi da je zaposlena na neodređeno te visinu svojih mjesečnih prihoda: *Na neodređeno (...) Oko 1200 € mjesečno*. Na pitanje o dijeljenju suživota s nekim, kao odgovor daje svoju obitelj: *S obitelji, muž i djeca*.

Zaposlenje sugovornika i zadovoljstvo na radnom mjestu

Prvih nekoliko kategorija koje su proizašle iz intervjua odnose se na trenutno zaposlenje i radni odnos ispitanika. Kao što je navedeno, sedam je različitih zanimanja, što možemo vidjeti i iz izjava sudionika:

Naš prvi sugovornik je Marko, koji je po zanimanju vozač. Zaposlen je u poduzeću Promet Split d.o.o.: *Profesionalni vozač, vozim autobus u Prometa*.

Iduća sugovornica je Marija, koja je zaposlena u jednom splitskom dječjem vrtiću: *Ja sam stručni suradnik pedagog u vrtiću*.

Sugovornik Stipe navodi da je on zaposlenik tvrtke Siemens d.d.: *Elektrotehnika, a radim u firmi Siemens*.

Naša iduća sugovornica je Mia, koja radi u turizmu i ugostiteljstvu: *Bavim se turizmom i ugostiteljstvom, radim u hotelu koji je ujedno i restoran*.

Sugovornica Lucija iznosi da je njezino područje rada trgovina: *Trgovkinja sam, prodavačica sam u trgovini odjeće i suvenira.*

U razgovoru sa sugovornikom Antom, saznajemo da je njegova vrsta djelatnosti građevina iliti građevinarstvo te radi kao voditelj u splitskoj podružnici njemačke firme TBG beton d.o.o. HeidelbergCement Group: *Građevinarstvo, točnije voditelj sam betonare u Splitu, TBG BETON SPLIT d.o.o.*

Zadnja sugovornica Ivana, zaposlena je u splitskom KBC-u: *Zdravstvo, radim kao medicinska sestra.*

Što se tiče trajanja radnog odnosa, Marko je zaposlen u Prometu od samog početka svog radnog vijeka: *Pa nekih...30ak godina. Mogu reći cili život haha.*

Marija je pak na počecima svoje karijere, te je nekoliko godina zaposlena u vrtiću, nakon završetka fakulteta: *3 godine i 8 mjeseci, nakon faksa sam odmah tražila posao u struci i nakon nekog vremena uspila.*

Sugovornik Stipe u elektrotehnici je također od završetka fakulteta: *6 godina, od završetka faksa.*

Mia se od studentskih dana bavi turizmom i ugostiteljstvom, te je u tom smjeru i nastavila: *Pa neke 3 ipo godine. Krenula sam kao student i ostala u tome.*

Lucija nam je iznijela informacije iz kojih možemo vidjeti da je radila u području trgovine i prije zaposlenja u trenutnoj prodavaonici, gdje sada radi dugi niz godina: *Neka razmislim... 13 godina na trenutnom poslu. A prije toga sam kratko u trgovačkom centru radila.*

Sugovornik Ante iznosi da je unutar četiri godine, koliko radi u trenutnoj firmi, promijenio poziciju, odnosno unaprijeđen je u voditelja: *Tu san četiri godine, prvo doša kao operater, pa nakon godinu promaknut u voditelja.*

Naša sugovornica Ivana pak navodi da je ona dugi niz godina medicinska sestra: *Pa već 39 godina.*

Sudionici su uglavnom zadovoljni svojim zaposlenjem. Njihovo zadovoljstvo se isprepliće s ljubavlju prema odabranom poslu, te ne razmišljaju o promjeni.

Prvi sugovornik je vozač Marko koji pokazuje zadovoljstvo svojim poslom: *Pa jesam, zadovoljan sam i navika na taj posao i tu vrstu rada.*

Sugovornica Marija, koja radi u vrtiću, iskazuje da je donekle zadovoljna svojim poslom: *Pa zadovoljna sam, nekad zna bit prilično stresno, rad s djecom je takav, ali prosječno sam zadovoljna kad sve sagledam, donekle.*

Stipe na pitanje o zadovoljstvu radnim odnosom, poslom u elektrotehnici, odgovara potvrdno: *Trenutno jako zadovoljan.*

Mia kao predstavica turizma i ugostiteljstva, izjašnjava se kao donekle zadovoljna zaposlenjem: *Pa donekle da. Radim dosta s ljudima, šta je teško, i susretneš se s raznim profilima i treba imat dosta živaca, ali zavolila sam ovaj posao i zadovoljna sam na neki način i uvjetima.*

Što se tiče rada u trgovini, Lucija ističe da nije u potpunosti zadovoljna, no u nekoj mjeri ipak je: *Pa može se i tako reći, ali ne potpuno.*

Sugovornik Ante je bio prilično kratak i jasan u iskazu svog popriličnog zadovoljstva radom u građevinarstvu: *Super zadovoljan.*

Medicinska sestra Ivana iskazala nam je svoju ljubav i zadovoljstvo poslom, nazivajući ga pozivom: *Pa zadovoljna sam. Volim svoj posao, mislim da u zdravstvu može raditi samo ko to stvarno voli, jer to je vrsta poziva.*

Svi sudionici i danas su kod istog poslodavca kod kojeg su bili u radnom odnosu tijekom pandemije, a i prije nje.

Prvo smo o tome pitali sugovornika Marka, koji je u splitskom Prometu bio i kroz pandemiju: *Da, isto radno mjesto.*

Marija je također u istom vrtiću radila kroz pandemijske dane: *Da, i prije korone sam bila tu.*

Sugovornik Stipe iskazuje da u firmi Siemens d.d. ima isto radno mjesto, nekoliko godina prije početka korona krize: *Da, da, isto.*

Mia također nije mijenjala poslodavca, u istom hotelu-restoranu radi i danas, kao i tijekom pandemijskih dana: *Je, je, kod istog poslodavca.*

U razgovoru s Lucijom, otkrivamo da nije bilo promjena ni kod nje, u pitanju je ista trgovina: *Jesam, isti posao, isto radno mjesto.*

Kod Ante, firma u kojoj radi je ista kao i tijekom pandemije, samo se promijenio njegov položaj u firmi, odnosno napredovao je: *Isti poslodavac, samo se moja pozicija promijenila.*

Lucija također navodi da i dalje radi na istom radnom mjestu na kojem je radila i tijekom korona krize: *Tako je, u istoj bolnici.*

Promjene u poslovanju za vrijeme pandemije Covid - 19

S našim prvim sugovornikom Markom, vozačem iz Prometa, razgovarali smo o stanju na njegovom radnom mjestu. On navodi da nije bilo puno promjena, osim kratkotrajnog prekida vožnje i autobusnih linija. Nakon toga s radom su krenuli normalno, s nešto manje posla i epidemiološkim mjerama: *Pa nije bila neka kriza, imali smo određenu stanku kad je krenio lockdown, al brzo smo počeli s povratkom nekih glavnih linija po gradu tako da nije bilo toliko kritično (...) U onom prvom valu kad su sve zatvarali, nismo vozili kratki period al onda smo se vratili, samo smo imali epidemiološke mjere (...) Čak je bilo možda malo lakše radit jer ljudi nisu puno putovali autobusima jer je dosta toga bilo zatvoreno i u prekidu.*

Kod odgoja i obrazovanja, nakon privremenog zatvaranja vrtića, dogodile su se i neke promjene u načinu provođenja posla. Djelatnica dječjeg vrtića, Marija, opisala nam je kako su se trudili održavati odnos s roditeljima i djecom putem virtualnih alata, da ne izgube nit kojom su se dosad vodili prilikom učenja i usmjeravanja djece. Navodi kako je to stvaralo dodatne obaveze i pritisak, bilo je teže raditi, no nisu odustajali: *...Vrtić je bio zatvoren početkom lockdowna i to je zapravo to. Tu smo se malo prilagodili, al popuštanjem mjera smo i mi otvorili i dalje je nastavilo normalno (...) Pa recimo tijekom lockdowna, dok vrtić nije radio, zadavali smo online djeci neke zadatke, čuli smo se s roditeljima putem WhatsApp poruka, razmjenjivali smo poruke, pa bi nam oni slikali što su djeca crtala ili radila, učila. Nekako smo imali u cilju ostati u kontaktu i da se s djecom i dalje radi na sličan način kao u vrtiću. Iako nekim roditeljima je to bilo naporno jer su morali raditi od kuće, pa još nakon toga se pobrinut da djeca odrade te neke obaveze za vrtić, zadatke. A i nama je bilo dodatnog posla.*

U sektoru elektrotehnike i IT-a, u poslu je bilo gotovo sve identično kao i prije pandemije, osim što se poslovni prostor prenio na njihov dom. Naš sugovornik Stipe opisao nam je svoje iskustvo, rekavši kako je prilično zadovoljan kako se sve odvijalo. Cijela firma je

prenijela posao i uređaje kod kuće umjesto ureda, te nisu ni osjetili puno promjena: *Pa nije se ni osjetilo, mi smo iz ureda prišli na online doma i nastavili normalno radit. Iz firme smo preneli opremu kući, monitore i ostalo i radili sve isto ko i u firmi (...)* Pa da, home office nam je posta novo normalno, i to je to od promjena. Na vezi smo bili non stop dok smo radili na projektima, komunicirali s kolegama i to, a posa je bia jednak ko u uredu.

Stipu smo pitali i je li bilo poteškoća s usklađivanjem posla kod kuće s članovima obitelji kojima bi mogao smetati prilikom online obavljanja posla. No, izgleda da nije bilo problema sa suprugom: *Pa i nismo jer je i ona imala svoje obaveze s posla online, tako da svak bi u svoju prostoriju otiša na svoje računalo da smo oboje u miru i da ne smetamo.*

Naša sugovornica Mia iz područja turizma i ugostiteljstva ispričala nam je svoje iskustvo. Ugostiteljstvo i turizam bili su znatno zahvaćeni ovom krizom, te su u toj grani djelatnici jedni od onih koji su najjače osjetili negativne posljedice. Prema izjavama sugovornice, izgleda kako je u toj branši bilo najkritičnije stanje. Zaposlenici su dobivali otkaze, a oni koji su ostali u radnom odnosu, imali su smanjene prihode. Prema Mijinim tvrdnjama, dosta je negativno ova korona kriza utjecala na turističko poslovanje, te se znatno osjetilo financijsko slabljenje: *Pa eto zapravo izazovno. Iako taj lockdown je krenia u ožujku, 19.3. kad svakako nema još toliko posla u turizmu, nije još sezona. Ali onda kako se nastavilo s mjerama i ta putovanja su se smanjila, prvo ih nije bilo pa su onda nešto lagano počela. Ljudi su se i bojali a i mjere su bile jake. A kafići i restorani su bili zatvoreni, pa su mogli radit samo koji imaju terasu na otvorenom. Mi smo od 1.6.2020. krenili. Pa su opet zatvarali i otvarali i određivali radno vreme...svašta je bilo. Dosta manje je bilo i rezervacija turista, mogu reć da smo slabo radili. Nije bilo gostiju nešto (...)* Šef je smanjia broj osoblja, nažalost tako je moralo bit, nije bilo baš posla, pa su neki bili poslani na biro.

Lucija koja radi u trgovini, iznijela nam je svoje dojmove u periodu korona krize. Uz turizam, trgovine su u periodu početka pandemije slabo poslovale, pogotovo one koje ovise od stranih klijenata. Lucija je iznijela svoja iskustva koja su mahom negativna. Navodi da je trgovina s odjećom i suvenirima u kojoj radi bila zatvorena, a tek kasnije je krenuo posao. Tvrdi da su njene kolegice iz samoposlužnih trgovina prošle nešto bolje, no ona više ovisi o turistima, pa nije zadovoljna: *Dućan nam je jedno vreme bia zatvoren, a i kad smo otvorili to je bilo nešto slabo posla, mršavo. Liti se oslanjamo na strane goste, jer smo u centru grada, prodajemo suvenire, robu i tako. Ta sezona 2020. je bila nikakva. Profit se sroza baš. Užasno je bilo. Tek iduća godina 2021. je bila pristojna, nadošli smo s radom i profitom (...)* Imam kolegice koje

rade u supermarketima, one su nakon otvaranja trgovina samo morale poštivat mjere, prozračivat trgovine i tako, ali radile su i dalje.

Ante kao predstavnik sektora građevine, te kao voditelj jedne splitske betonare, ispričao nam je što se događalo u njihovoj firmi tijekom pandemije. Kako on navodi, sve se odvijalo bez prepreka u poslovanju. Poslovi su se izvršavali na vrijeme i bez pauza, a promjene su neznatne. S obzirom da je bilo zabranjeno putovati iz jedne županije u drugu, nisu imali uobičajene obilaski podružnica po Hrvatskoj, ali su zato više komunicirali putem internetskih komunikacijskih alata. Prema njegovim riječima, posao je i dalje tekao normalno bez puno promjena: *Pa mi korona krizu nismo ni osjetili jer smo normalno radili cijelo vrijeme (...) Posao se obavljao redovno, gradilišta su nicala, proizvodnja betona je išla. Jedino se smanjio broj terenskih obilazaka u druge županije, a povećala učestalost komunikacije s kolegama putem Teamsa.*

S medicinskom sestrom Ivanom iz splitskog KBC-a, razgovarali smo o stanju u zdravstvu. Ondje je bio ogroman teret korona krize, s povećavanjem broja zaraženih, prepunim bolnicama te osobljem koje je dobilo još dodatnog posla. Ona je iznijela svoju stranu priče, gdje navodi kako se radilo puno napornije, s prekovremenima i u teškim uvjetima. Opisala je kaotično stanje s obzirom na bolničke kapacitete i broj potrebitih pacijenata: *Da, puno teže. Radilo se puno više, s ograničenjima, mjerama zaštite i kretanja pa i komuniciranja. Bilo je jako puno bolesnih, koje je dodatno pokosila korona. Puno ljudi je umiralo, neki su se oporavili, ali bilo je alarmantno stanje i teško nam je bilo raditi. Često nismo imali radno vrijeme, radili smo puno duže nego što je bilo predviđeno. Dakle imali smo produženi radni dan i ovisno o broju zaraženih morali smo se zadržati koliko je potrebno (...) Da, bolnice su bile najpunije, respiratori i sve, tražilo se mjesto više, kaos je bio u zdravstvu.*

Najčešće mjere donesene od stručnog stožera tijekom pandemije u raznim sektorima bile su uglavnom nošenje maski, distanciranje, dezinfekcija i slično. Ponegdje je bilo nešto strože pa je bilo potrebno cijepljenje, no to nije dugo trajalo.

Marko nam je ispričao koje mjere su bile donesene među vozačima i ostalim djelatnicima Prometa, te koje promjene su uočili, a to su najviše nošenje maski, dezinfekcija i distanca: *Prominilo se to šta smo morali bit s maskama i sve te mjere dezinfekcije. Pa onda su bili u jednom periodu tražili cijepljenje, ali na kraju ništa od toga i to je prošlo (...) E i mjere distanciranja sam zaboravia, da.*

Marija navodi mjere koje su u vrtiću bile prisutne, a to je od nošenja maski, do mjerenja temperature i prozračivanja. Rad s djecom iziskuje poseban oprez: *Naravno bile su mjere dezinfekcije, mjerenja temperature, nošenja maski, rukavica, prozračivanje i slično. Manje su grupe u vrtiću pa je bilo okej s brojem djece.*

Stipe je većinu vremena proveo radeći od kuće, no prilikom povratka u urede Siemens, i njih su dočekale mjere opreza. Kako on navodi, bila su potrebna testiranja i nošenje maski: *Kad smo mogli početi dolaziti u firmu, konstantna testiranja su mi išla na živce, i maske su bile obavezne.*

Nakon zatvaranja i prekida rada, Mia je opisala svoje iskustvo s mjerama opreza nakon ponovnog povratka na posao, gdje navodi korištenje maski, distanciranje, testove: *A imali smo pregrade od pleksiglasa na mistima da se komunicira s ljudima, pa distanciranje, maske, dezinfekcija, testovi na koronu...*

U razgovoru s Lucijom je bilo slično, nakon povratka na radno mjesto, trebale su se poštovati mjere koje je propisao stožer. Navela je neke među kojima su nošenje zaštitne maske, ograničenje broja ljudi u prostoru, distanciranje, prozračivanje i slično: *Jesmo naravno, ka i svi, trebali smo nositi maske, dezinficijense za ruke smo imali na ulazu, paziti na broj ljudi u dućanu, prozračivali smo prostor. A snalazili smo se, trudili smo se sve ispoštovati, pa i ona distanciranja, pa se ne okupljati više od nekoliko ljudi i tako.*

Voditelj betonare Ante, prikazao nam je kako se sve odvijalo u njihovoj firmi. Osim što je magistar zaštite okoliša, on je inženjer zaštite na radu pa je posebno vodio računa o oprezu. Rekao je da su svakodnevno nosili maske, držali distancu te koristili dezinfekcijska sredstva, a kad je bilo potrebno određeni pojedinci su odlazili u izolaciju: *Pa nosili smo maske, imali smo dezinficijense u uredu i kancelarijama i poštivali mjere udaljenosti. Također, kad je bilo potrebno, mjere izolacije i slično.*

Sugovornica Ivana pobliže nam je opisala što se sve događalo u bolnicama. Navela je da su bila potrebna testiranja na korona virus ili cijepljenje, a maske, rukavice i zaštitna odijela njima su bila nužna oprema: *Isto tako, na ulasku u bolnicu i odlasku testiranje, morao je biti negativan test na koronu da bismo nastavili. Nošenje maski, rukavica, to je bilo obavezno. U najvećem jeku korone imali smo zaštitna odijela, ispod kojih nam je bilo strašno vruće, ali nismo smjeli skidati (...) Bili su počeli s uvođenjem cijepljenja osoblja (...) trebali smo se ili cijepiti ili svakodnevno testirati. To je bio izbor.*

Stanje nakon pandemije

Sudionici su upitani i o stanju na poslu nakon korona krize te povratka u normalu. Većinom je sve teklo u redu, u uvjetima kao prije pandemije, uz određene posljedice i promjene.

Naš sugovornik Marko nije imao puno toga za reći, osim da se sve vratilo na stanje kao prije korone: *Pa sve isto ko prije pandemije, počeli smo normalno voziti, vratili su nekadašnji broj autobusa u pogon, sve je krenilo kako je bilo. Svi su se vratili na staro.*

Marija, djelatnica dječjeg vrtića, uočila je najviše promjena kod djece, poput problema s prilagodbom nakon povratka na „staro normalno“: *Sve u svemu okej, ali za neku djecu se osjetilo malo da im je falilo kontakta s drugima. Djeca su bila samo sa svojom obitelji i nisu bila izložena nepoznatim osobama pa je bila izražena ta separacijska anksioznost, malo su se neka djeca teže adaptirala.*

Sugovornik Stipe ne krije zadovoljstvo načinom rada tijekom, ali i nakon pandemije. Izjašnjava se kako mu je dobra ideja to što može raditi malo od kuće, malo iz firme: *Pa nakon pandemije smo imali opciju biranja, mogli smo raditi ili od doma ili u firmi. Pa smo to kako nam se dalo dolaziti, nekad smo opet ostajali doma, a nekad bi išli tamo radi druženja s kolegama. Taj način nam je osta i dan danas, neki miks uživo i online, to je dobro u našoj struci.*

S Mijom smo razgovarali o stanju u turizmu i ugostiteljstvu nakon prestanka pandemije, te ona navodi da je od iduće sezone nakon pandemije sve krenulo normalno: *Ma je, sad je sve i više nego u redu, sve normalno. Sezona nakon korone je bila jaka, iduća još jača, idemo dalje prema nadolazećoj za koju imaju svi velika očekivanja. Već sad je krenilo dobro, gostiju ima. Neće se valjda više ponavljati slične stvari.*

Slično je navela i naša sugovornica Lucija. Također iskazuje da se sve vratilo na staro, posluje se kao nekad bez problema, bez opreza o broju ljudi u trgovini, maski ili ostalih mjera zaštite: *Pa sve se vratilo kako je bilo, kao što je i dan danas, bez mjera opreza i panike. Radi se normalno ko nekad.*

U razgovoru s Antom, uočene su neke promjene u njihovom poslovanju na betonari. Ante navodi da su počeli češće u firmi komunicirati online, što prije korona krize nije bio slučaj, već su s tim krenuli tijekom pandemije. Sve drugo je ostalo isto, s obzirom da na njihovo poslovanje korona nije imala puno utjecaja: *...Pa i dan danas kad nema više korona krize, koristimo često te alate za komunikaciju. Pomoću Teamsa smo shvatili da puno više posla*

možemo odraditi s kolegama iz udaljenih lokacija. A svi ostali poslovi što se tiču građevine su se jednako održavali i tijekom korone i prije nje, a i dan danas.

Ivana potvrđuje napokon normalno stanje u zdravstvu. Iznijela je da su opet vraćene posjete pacijentima, nema više onoliko potražnje za krevetima i respiratorima, svi su malo odahnuli te se mogu bar malo opustiti: (...) *Stanje se normaliziralo, osoblje se ležernije i slobodnije može ponašati, a tako i pacijenti. Sad se sve vratilo u normalu, prije nije bilo ni posjeta, a sad je sve kao prije.*

Pozitivni i negativni utjecaji pandemije na poslovanje

O pozitivnim i negativnim stranama utjecaja korone na zaposlenje, mišljenja sudionika su podijeljena. Jedni vide i dobre i loše posljedice, dok ostali ne vide ništa pozitivno. Pozitivne i negativne strane zajedno, ističu se kroz sektor prometa, elektrotehnike/IT-a, građevinarstva te zdravstva.

Marko iz sektora prometa ne vidi baš sve negativno u pandemiji, kako i sam kaže, smatra pozitivnim to što se njemu nije puno toga ni promijenilo, a negativno je konstantan rad pod mjerama opreza: *Pa mislim..ne bi reka negativno jer nije se nešto loše odvijalo, jedino su te mjere malo dosađivale. A ne znam, ništa se puno nije minjalo pa možda ako tribam izabrat reka bi više pozitivno. Ne mogu se puno žalit haha. A sve ima svoje i pluseve i minuse (...) Minusi možda te mjere, konstantno pazit na sve, stalno dezinficirat, odmaknit se i tako, neman pojma, sve te epidemiološke, pola sam ih i zaboravia već. A pozitivno je ustvari šta smo mogli donekle normalno radit s obzirom da je sigurno masu ljudi tada ostalo bez posla i sve to, a u nas u poduzeću nije niko. Mi smo bar u tom smislu sritni, ostali smo di jesmo i nastavili po starom i dan danas.*

Marija iz sektora odgoja i obrazovanja ne vidi nikakve pozitivne strane posla tijekom pandemije, osim što nije bilo otpuštanja radnika: *Negativne strane su te svakodnevne kontrole temperature, velik broj izolacija, strah djelatnika s obzirom da su u vrtiću i inače česti virusi, a to je u koroni bilo pogotovo i ovaj utjecaj na djecu o kojem sam pričala. Pozitivne strane mi trenutno ne padaju napamet haha. Nije ih bilo. Jedino šta nije niko osta bez posla od nas.*

Kroz razgovor, Stipe navodi da uočava pozitivne aspekte posla u koroni, s obzirom da je rad od kuće bio produktivan, te su i vodeći primjetili da se obavljala jednaka količina posla kao u uredima, i to bez problema, u opuštenijoj atmosferi. No, negativnim smatra nedostatak

interakcije i socijalizacije s radnim kolegama: *Pa šta se tiče posla, skroz dobro, to je i poslodavac primjetio da se posao može produktivno odradivati i online, jednaka količina posla se obavljala i nismo kaskali, jedino mi je negativno što sam bio previše doma odvojen od kolega, nema one interakcije, internih zezanja, pića nakon posla i zajedničkih pauza. I konstantna testiranja su mi išla na živce (...) ta odvojenost od ljudi nekako najviše negativna. Ostalo je sve bilo super.*

Ako pitamo Miu, ona ne vidi nikakve pozitivne strane posla tijekom korone. Pored otpuštanja radnika i smanjenih prihoda te razno raznih mjera opreza, navodi da joj je teško gledati na to s neke vedrije strane: *...negativno je to ostajanje ljudi bez posla i smanjenje plaće, a i kad smo se vratili na posao nošenje maski, dezinfekcija, distanca i slično. A pozitivno...eh, u koroni je teško naći pozitivno nešto. Ne znam stvarno...*

Tijekom razgovora s Lucijom, uočavamo da dijeli slično mišljenje. Za negativne strane također navodi otkaze i manje financijske dobitke, a uz njih i pojavu raznih psihičkih stanja kod ljudi poput depresivnosti i slično. Kako kaže, nije doživjela ništa pozitivno: *A pozitivno ne znam šta bi navela...a ne znam, ništa haha. A negativnoga ima, ljudi su dobivali otkaze, pa su manje bili i plaćeni, manje se i radilo, pa to sve dovede i do raznih osjećaja depresije i tako, frustracije. Ma ima svega, više negativno nego pozitivno.*

Ante ne iskazuje puno loših strana osim već spomenutog ograničenja kretanja u druga područja, te ponekih ograničenja isporuka materijala. No, za pozitivne strane ističe manje gužve pri dolasku na posao, te poboljšanje komunikacije među kolegama putem online aplikacija: *Pozitivne stvari su sigurno manje gužve u prometu na putu do posla, ta komunikacija i sastanci putem Teamsa, brže i lakše rješavanje problema. A kao loše strane bi rekla ograničavanje kretanja a i ograničena isporuka sirovina potrebnih za normalno poslovanje. To nas je malo znalo usporavat, ali to je gotovo nezamjetno.*

Medicinska sestra Ivana, kao pozitivne strane navela nam je bolje pridržavanje higijene među ljudima i povećanu brigu jednih o drugima, no za negativne strane ima puno više za reći. Sve što je navodila u opisu svog posla tijekom pandemije, može navesti i pod negativne strane, od dužeg ostajanja na poslu i stresa, do prebukiranih bolnica i zaraze: *Pa pozitivno je u jednu ruku to što su se ljudi više pridržavali higijene i bili oprezniji. Bila je nekakva distanca između pacijenata i osoblja (...) Za negativne mislim da ne moram puno navoditi, sve prethodno navedeno kad sam opisivala svoj posao kroz taj period, cijeli taj stres, duže ostajanje na poslu, prekrpane bolnice, zaraza, ima ih previše.*

9. Zaključak

S pandemijom COVID-19 susreli smo se prvi put u prosincu 2019. godine. To je zaraza koja je uzrokovala teške akutne respiratorne simptome. Zaraza je potekla iz kineskog grada Wuhana, poslije otkrivanja lokalne upale pluća, za koju se ispostavilo da je virus COVID-19. Svjetska zdravstvena organizacija zarazu je svrstala pod teški akutni respiratorni sindrom Corona virusa. Oboljeli su mogli biti detektirani pomoću seroloških testova, koji su efikasno i prilično točno davali rezultate (Vasilj, Ljevak, 9/10). Neki od najčešćih simptoma bili su kašljanje, povišena temperatura, nedostatak okusa i mirisa te kratkoća daha, no bilo ih je mnogo. Oni koji su teže oboljeli poslani su na liječenje na intenzivnu njegu uz respiratore kao pomoć pri disanju. Zaraza je zahvatila mnoge te se širila prilično brzo, a to je uglavnom bilo kapljičnim putem s jedne osobe na drugu, kihanjem i kašljanjem, te je utjecala i nedovoljna higijena, odnosno dodirivanje nečistim rukama. Najopasnija je bila zaraza preko asimptomatskih bolesnika, za koje se nije moglo znati da su zaraženi, što je uvelike doprinijelo širenju zaraze. Nakon Kine, virus je stigao do Europe te se proširio i zahvatio ostatak svijeta (Vince, 2020, 57). Izvanredna situacija proglašena je 30. siječnja 2020. godine od strane javnog zdravstva, a s prvim slučajem zaraze u Hrvatskoj upoznali smo se krajem veljače 2020. (Nesek Adam, Mesarić, 2020, 191).

Pandemija je promijenila načine naših života iz korijena, svakodnevnica nam je svima promijenila tok. Tako je donijela i značajne promjene u poslovne prostore, s fokusom na zdravlje, sigurnost i prilagodljivost. Neke od ključnih promjena u poslovnim prostorima izazvanih pandemijom su društveno distanciranje, uključujući odgovarajuću udaljenost između zaposlenika i kupaca. Zajednički prostori bili su ograničenih kapaciteta ili privremeno zatvoreni. Zatim, hibridna radna okruženja, s porastom rada na daljinu, mnoge su tvrtke usvojile hibridne modele rada, da zaposlenici mogu naizmjenice raditi iz ureda i na daljinu. Slijede mjere opreza i dezinfekcije, uključujući prakse čišćenja i dezinfekcije, što je postalo prioritet. Tvrtke su uvele rigorozne rasporede čišćenja, povećale dostupnost sredstava za dezinfekciju ruku te uvele redovitu dezinfekciju površina koje se često dodiruju. Mnogi su uveli zaštitne barijere poput pregrada od pleksiglasa ili štitnika od kihanja, postavljene su u područjima gdje je fizičko distanciranje izazovno, kao što su šalteri blagajni i recepcija. Upotreba maski za lice, rukavica i drugo, propisano je u mnogim poslovnim prostorima radi zaštite zaposlenika i kupaca. Tvrtke su prihvatile tehnologiju kako bi olakšale beskontaktnu interakciju i poboljšale cjelokupno poslovanje. To uključuje beskontaktnu sustave plaćanja i

virtualne platforme za sastanke. Alati za videokonferencije i upravljanje projektima te platforme za suradnju postali su ključni za rad na daljinu i virtualnu suradnju. Također, poslovni prostori sve više uključuju elemente koji promiču dobrobit i mentalno zdravlje zaposlenika, što je izrazito bitno u ovoj situaciji.

Izvršeno je kvalitativno istraživanje o tijeku poslovanja i poslovnih prostora tijekom i nakon pandemije. Uzorak je bio neprobabilistički kvotni, čime se izabiru stratumi, ali je izbor ispitanika namjeren ili pseudo-slučajan. Proveli smo pojedinačne intervjue sa sedam sudionika/-ca različitih socio-ekonomskih odrednica, iz različitih gospodarskih sektora. Svi ispitanici zaposleni su i žive u gradu Splitu, što je i bio cilj. Izabrano je sedam sudionika upravo iz razloga što je u teorijskom dijelu opisano toliko različitih sektora, te je dovoljan broj da bi se ispunila kvota. Sugovornici su bili iz sektora prometa/prijevoza, odgoja i obrazovanja, elektrotehnike/IT-a, turizma i ugostiteljstva, trgovine, graditeljstva/građevine te zdravstva.

Prema dobivenim rezultatima, saznajemo smo da su u poslu vozača problemi bili minimalni. Tijekom lockdowna, dogodio se prekid vožnje te obustava autobusnih linija, no ne zadugo. Uskoro su opet krenuli s radom, prvo sa smanjenim brojem autobusnih linija te uz mjere opreza i testiranja, a zatim kao po starom. U sektoru odgoja i obrazovanja, ustanove su se susrele s privremenim zatvaranjem, tijekom kojega su se djelatnici trudili održavati kontakt s djecom i roditeljima online. Pri povratku u ustanove, potrebno je bilo slijediti propisane mjere, maske, mjerenje temperature i distancu, no na djeci se primijetio nedostatak socijalizacije i teža adaptacija na novonastale uvjete. U području elektrotehnike i IT-a, prema rezultatima, nije bilo nikakvih problema u poslovanju. Radnici su se prilagodili na home office, te su svakodnevno od kuće nastavili izvršavati poslovne obaveze. Tim načinom rada bili su zadovoljni i poslodavci, pa često i dan danas koriste hibridni model rada, od kuće i iz ureda. Komunicirali su međusobno putem internetskih alata, no jedino im je falila socijalizacija i druženje uživo. Turizam i ugostiteljstvo bili su među najpogođenijim područjima gospodarstva, kako kazuju rezultati. Lockdown je zaustavio priljev gostiju, poslovanje je palo, a s njim i profit. To je dovelo do otpuštanja dijela zaposlenika i smanjenja plaća. Prilikom povratka na radna mjesta, zaposlenici su se morali držati mjera opreza. Trgovina je također u jednom dijelu pandemije dobrano osjetila negativne posljedice, kao npr. prilikom lockdowna, a i tijekom sezone, a ponajviše one koje ovise o stranim gostima. Profit se smanjio dosta, a bilo je i otpuštanja radnika. Po povratku na radna mjesta, također je bilo potrebno slijediti propisane mjere stožera. Tek sljedeća godina je popravila stanje.

Građevinski sektor nije doživio puno problematičnih iskustava tijekom rada u pandemiji. Gradnja se nastavila i dalje uz preporuke i mjere opreza među radnicima. Ono što je u manjoj mjeri kočilo poslovanje, bilo je kašnjenje isporuka materijala, no nije bilo strašno. Isto tako, nije bilo terenskih obilazaka u druge gradove zbog zabrane kretanja od strane Vlade, pa su zato počeli češće koristiti internetske komunikacijske alate, kojima se u većoj mjeri služe i dan danas, kad je sve vraćeno u normalu. Na taj način su shvatili da mogu obaviti veći dio posla mnogo brže. Još jedna pozitivna stvar bile su ceste bez gužvi. Posljednji sektor u našem istraživanju je zdravstvo, u kojem je stanje bilo alarmantno. Prema dobivenim informacijama, bolnice su bile prekrpane pacijentima, medicinsko osoblje je radilo prekovremeno i mnogo napornije, a razina stresa je bila na vrhuncu. Njihove usluge su bile najtraženije, a osoblja je nedostajalo. Radili su uz sve mjere opreza poput maski i rukavica, no oni su trebali nositi i zaštitna odijela. Testiranja su bila nužna svakodnevno, a zatim su uvedene i obaveze cijepljenja.

Možemo zaključiti da pandemija koronavirusa predstavlja jedan od najvećih izazova s kojima se svijet suočio u novijoj povijesti. Utjecaj na zdravlje, ekonomiju i društvo je dubok i dugotrajan. Međutim, iz ove krize možemo izvući važne lekcije i primijeniti ih u izgradnji otpornijeg i održivijeg društva. Sveobuhvatna globalna suradnja, jačanje javnog zdravstva i ulaganje u istraživanje i razvoj su neki od ključnih aspekata na koje treba staviti naglasak u izgradnji otpornijeg društva nakon pandemije. Nekima je bilo bolje, nekima gore, no svakako je ostavljen veliki utjecaj na sve nas. Ostaje nam da vidimo kakve će se u budućnosti posljedice pokazati, te bi bilo zanimljivo istražiti psihološki i socijalni utjecaj pandemije na pojedince i zajednicu. Istraživanje dugoročnih psiholoških i socijalnih posljedica pandemije može nam pružiti uvid u načine kako se nositi s krizama i izgraditi otpornost. Također, istražiti nekakvu globalnu pripremljenost na izvanredna stanja s obzirom na nepredvidivost današnjeg svijeta.

10. Literatura

1. Begović, V. (2020) 'Sigurnost na izdvojenom mjestu rada', **Sigurnost**, 62(4), str. 391-401. <Dostupno na: <https://doi.org/10.31306/s.62.4.6>>
2. Bejaković, P. (2021) 'Eurofound: Living, Working and Covid-19, Covid-19 Series', **Revija za socijalnu politiku**, 28(1), str. 115-117. <<https://hrcak.srce.hr/clanak/372697>>
3. Bilić, A. & Mokračić, D. (2021) 'Očuvanje radnih mjesta u vrijeme krize izazvane pandemijom Covid-a 19', **Zbornik radova Pravnog fakulteta u Splitu**, 58(2), str. 525-552. <Dostupno na: <https://doi.org/10.31141/zrpf.2021.58.140.525>>
4. Bismark, M., Willis, H., Lewis, S. & Smallwood, N. (2022) Experiences of Health Workers in the Covid-19 Pandemic In Their Own Words. **Routledge**.
5. BMWG (2020) Covid-19 utjecaj na zakup poslovnog prostora [Internet] <dostupno na: <https://www.bmwg.hr/hr/coronadesk/17/covid-19-utjecaj-na-zakup-poslovnog-prostora/>>
6. Bogdan, A. (2020) Utjecaj koronavirusa na građevinski sektor u Hrvatskoj, **Građevinar**. <dostupno na: <http://casopis-gradjevinar.hr/assets/Uploads/JCE-72-2020-4-8-R3.pdf>>
7. Buljan, I. (2021). 'Izveštavanje o rezultatima kvalitativnih istraživanja', **Zdravstveni glasnik**, 7(2), str. 49-58.
8. Buntak, K., Sesar, V. & Vršić, M. (2013). 'Analiza i oblikovanje radnog mjesta', **Tehnički glasnik**, 7(3), str. 311-315. <Preuzeto s: <https://hrcak.srce.hr/109579>>(Datum pristupa: 22.01.2023.)
9. Čavrak, V. (2020) 'Makroekonomija krize Covid-19 i kako pristupiti njenom rješavanju', **EFZG working paper series**, (03), str. 1-19. <Preuzeto s: <https://hrcak.srce.hr/236781>> (Datum pristupa: 31.05.2022.)
10. Čulo, V. (2021) 'Utjecaj pandemije Covid-19 na promet i turizam u Republici Hrvatskoj', Završni rad, Sveučilište u Zagrebu, Ekonomski fakultet <dostupno na: <https://urn.nsk.hr/urn:nbn:hr:148:866863>>
11. Ćutić, E. (2021) 'Utjecaj pandemije covid-19 na e-trgovinu luksuznom robom', Diplomski rad, Sveučilište u Zagrebu, Ekonomski fakultet <dostupno na: <https://urn.nsk.hr/urn:nbn:hr:148:105388>>
12. Državni zavod za statistiku (2023) <dostupno na: <https://podaci.dzs.hr/hr/>>

13. Fininfo (2020) Analiza izloženosti gospodarstva pandemiji koronavirusa
<https://www.fininfo.hr/Content/documents/Analiza_izlozenosti_hrvatskog_gospodarstva_pandemiji_koronavirusa.pdf>
14. Fosić, I. (2021) Covid 19 - influence factor of alternative workplace. U: Mišević, P., Kontić, L. & Galović, T. (ur.) Economic and Social Development: 76th International Scientific Conference on Economic and Social Development "Building Resilient Society - book of Proceedings.
15. Gamble, T. (2022) 'Mentalno zdravlje komunikacijskih stručnjaka tijekom pandemije Covid-19 u Hrvatskoj', **Communication Management Review**, 07(02), str. 48-66.
<<https://doi.org/10.22522/cmr20220180>>
16. Gibson, W. J.; Brown, A. (2009) Working with Qualitative Data. London: SAGE Publications, Ltd.
17. Hamouche, S. (2021) 'Covid-19, physical distancing in the workplace and employees' mental health: implications and insights for organizational interventions - narrative review', **Psychiatria Danubina**, 33(2), str. 202-208. <Dostupno na: <https://doi.org/10.24869/psyd.2021.202>>
18. Hrvatski građevinari optimistični – građevinski sektor neće pasti pod pritiskom Covid-19 pandemije (2021) Analiza sentimenta građevinske industrije u Hrvatskoj, BlueRock Consulting<dostupno na: https://bluerockcompany.com/wp-content/uploads/2021/05/Croatia-Construction-sector-sentiment_2021_HR.pdf>
19. Hurley, J., Adăscăliței, D., Staffa, E. (2022) Oporavak od pandemije bolesti Covid-19: promjena strukture zaposlenosti u EU-u, Eurofound
<<https://www.eurofound.europa.eu/hr/publications/report/2022/recovery-from-covid-19-the-changing-structure-of-employment-in-the-eu>>
20. HZJZ (2020) Koronavirus – najnovije preporuke <<https://www.hzjz.hr/sluzba-epidemiologija-zarazne-bolesti/koronavirus-najnovije-preporuke/>>
21. HZJZ (2020) Preporuke za rad u željezničkom putničkom prijevozu u prigradskom prometu tijekom epidemije koronavirusa (Covid-19) <<https://www.hzjz.hr/wp-content/uploads/2020/03/Preporuke-za-rad-u-%C5%BEeljezni%C4%8Dkom-putni%C4%8Dkom-prijevozu-u-prigradskom-prometu-tijekom-epidemije-koronavirusa-COVID-19.pdf>>

22. HZJZ (2021) Cijepljenje protiv Covid-19 – Informativno-edukativna kampanja “Misli na druge – cijepi se!” <<https://www.hzjz.hr/ravnateljstvo/cijepljenje-protiv-covid-19-kratak-pregled-situacije/>> (pristupljeno 22.1.2023.)
23. HZJZ (2022) Preporuke za sve odgojno-obrazovne ustanove od predškolskog uzrasta do visokog obrazovanja, uključujući učeničke i studentske domove <<https://mzo.gov.hr/UserDocsImages/dokumenti/Vijesti/2022/Preporuke-za-sve-odgojno-obrazovne-ustanove-od-predskolskog-uzrasta-do-visokog-obrazovanja-ukljucujuci-ucenicke-i-studentske-domove.pdf>>
24. HZZ – Mjesečni statistički bilten/godišnjak <dostupno na: <https://www.hzz.hr/o-hzz-u/>>
25. Katavić, I., Šimunić Rod, V. & Konjevod, B. (2020) 'Poslovni modeli nakon Covid-19: postati bolji i uspješniji', **Obrazovanje za poduzetništvo** - E4E, 10(2), str. 126-138. <Dostupno na: <https://doi.org/10.38190/ope.10.2.11>>
26. Keglević Kozjak, S., Šuker, M., & Novak, E. (2022). 'Retail trade during the covid – 19 pandemic in the republic of croatia', **CroDiM**, 5(1), str. 253-262. <Preuzeto s: <https://hrcak.srce.hr/275598>> (Datum pristupa: 22.03.2023.)
27. Ključarić, M. (2015) 'Metodologija oblikovanja i strukture pitanja za potrebe kvalitativnog istraživanja tržišta', diplomski rad, diplomski, Ekonomski fakultet u Rijeci, Rijeka.
28. Knežević, S., Sigurnjak, L. & Bilić, I. (2021) 'Utjecaj korona pandemije na (ne)stabilnost radnih mjesta u istočnoj hrvatskoj', **Zbornik radova Veleučilišta u Šibeniku**, 15(3-4), str. 19-27. <dostupno na: <https://doi.org/10.51650/ezrvs.15.3-4.2>>
29. Koronavirus.hr (2020) Javni prijevoz <dostupno na: <https://koronavirus.hr/javni-prijevoz/205?big=1>>
30. Koronavirus.hr (2020) Preporuke za zračni promet <<https://www.koronavirus.hr/sto-moram-znati/o-putovanju/preporuke-za-zracni-promet/594>>
31. Kos, G. & Beroš, I (2020) Utjecaj pandemije na promet i turizam u Republici Hrvatskoj – bez brojki, Institut za turizam <dostupno na: https://www.iztzg.hr/files/file/RADOVI/2020/COVID-19/Kos-G_Bero%C5%A1-I_2020.pdf>
32. Kovač, I. (2020) Refleksije pandemije covid-19 i utjecaj na međunarodno poslovanje, U: Tica, J. & Bačić, K. (ur.)Ekonomska politika Hrvatske u 2021. : Hrvatska poslije pandemije.

33. Kunji, Ž. & Stojanović, S. (2021). 'Pandemija covid-19: utjecaj na gospodarstvo i mjere za ublažavanje krize u republici hrvatskoj', **SKEI–međunarodni interdisciplinarni časopis**, 2(1), str. 16-29. <Preuzeto s: <https://hrcak.srce.hr/262878>> (Datum pristupa: 25.01.2023.)
34. Lazić, N., Lazić, V. & Kolarić, B. (2020) 'Prva tri mjeseca Covid-19 u Hrvatskoj, Sloveniji, Srbiji i Federaciji Bosne i Hercegovine – komparativna analiza mjera za suzbijanje bolesti ', **Infektološki glasnik**, 40(2), str. 43-49. <<https://doi.org/10.37797/ig.40.2.1>>
35. Lidermedia.hr (2021) Allianz istraživanje: Zbog pandemije u EU 1,8 milijuna više dugoročno nezaposlenih <<https://lidermedia.hr/poslovna-scena/svijet/allianz-istrazivanje-zbog-pandemije-u-eu-1-8-milijuna-vise-dugorocno-nezaposlenih-135710>>
36. Martinko, M. (2022) Utjecaj Covid-19 pandemije na turizam u Republici Hrvatskoj, Završni rad, Sveučilište u Zagrebu, Ekonomski fakultet <<https://www.bib.irb.hr/1215281>>
37. Matković, T. & Lucić, M. (2021) 'All in the Same Boat? Differences in Employment Experience and Risks During the First Wave of the COVID-19 Pandemic in Croatia', **Sociologija i prostor**, 59(219), str. 153-186. <Dostupno na: <https://doi.org/10.5673/sip.59.0.6>>
38. Ministarstvo financija, Porezna uprava (2020) Poslovni prostor <dostupno na: https://www.porezna-uprava.hr/pozivni_centar/Stranice/Poslovni-prostor.aspx> (datum pristupa: 17.2.2023.)
39. Nesek Adam, V. & Mesarić, J. (2020) 'COVID-19 i maske: što znamo do sada?', **Zbornik sveučilišta Libertas**, 5(5), str. 191-198. <<https://doi.org/10.46672/zsl.5.5.13>>
40. Obadić, A. (2022) Utjecaj pandemije Covid-19 na tržište rada članica EU. U: Obadić, A. & Gelo, T. (ur.) (2022) Utjecaj pandemije COVID 19 na hrvatsko gospodarstvo - dvije godine poslije : zbornik radova. Zagreb, Ekonomski fakultet Sveučilišta u Zagrebu.
41. Pakozdi, I., Jakopović, H., & Kanajet, K. (2021). 'Virtualni sastanci tijekom pandemije bolesti Covid-19: komunikacijski obrasci i prakse u poduzećima u Hrvatskoj', **Sociologija i prostor**, 59(3): 371-392. <Dostupno na: <https://doi.org/10.5673/sip.59.3.2>>

42. Paska, I. (2021) 'Bits and Pieces: Experiences of Social Reality in the Midst of the Covid-19 Pandemic', **In medias res**, 10(18), str. 2789-2802.
<<https://doi.org/10.46640/imr.10.18.1>>
43. Poslovanje hrvatskog IT sektora u pandemiji – rezultati za 2020. (2021) **Mreža, časopis za IT profesionalce**, <dostupno na: <https://mreza.bug.hr/poslovanje-hrvatskog-it-sektora-u-pandemiji-rezultati-za-2020/>>
44. Privredni.hr (2020) Švedska planira prenamjenu viška poslovnog prostora u stambeni <<https://privredni.hr/svedska-planira-prenamjenu-viska-poslovnog-prostora-u-stambeni>>
45. Procvat hrvatske IT industrije u jeku globalne pandemije (2021) Media servis <dostupno na: <http://www.mediaservis.hr/index.php/kreativno-gospodarstvo/181174-181174-procvat-hrvatske-it-industrije-u-jeku-globalne-pandemije>>
46. Ružojčić, M., Galić, Z., Palanović, A., Parmač Kovačić, M., Erceg, N., Žnidar, K., Tkalac Verčić, A. (2020) Rad od kuće radi! Dva istraživanja rada od kuće tijekom korona krize, U: Burić, I., Banai, B., Macuka, I., Šimić, N., Tokić, A. & Vidaković, M. (ur.) 22. Dani psihologije u Zadru - knjiga sažetaka.
47. Silaj, I. (2021) 'Rani i predškolski odgoj i obrazovanje u uvjetima pandemije Covid-19', Završni rad, Sveučilište u Zagrebu, Učiteljski fakultet <<https://urn.nsk.hr/urn:nbn:hr:147:699195>>
48. Tomas, J., Maslić Seršić, D. (2020) Nesigurnost posla i inovativnost u uvjetima rada od kuće – što organizacije mogu učiniti za dobrobit zaposlenika? U: Burić, I., Banai, B., Macuka, I., Šimić, N., Tokić, A. & Vidaković, M. (ur.) 22. Dani psihologije u Zadru - knjiga sažetaka.
49. Tuan, Y. F. (2001) Space and place: The perspective of experience. Minneapolis, MN: University of Minnesota Press.
50. Vargas Llave, O., Rodriguez Contreras, R., Sanz de Miguel, P., Voss, E., Benning, C. (2022) Porast rada na daljinu: Utjecaj na radne uvjete i propise. Eurofond, Publications Office of the European Union, Luxembourg.
<<https://www.eurofound.europa.eu/hr/publications/report/2022/the-rise-in-telework-impact-on-working-conditions-and-regulations>> (Datum pristupa: 1.2.2023.)
51. Vasilj, I. & Ljevak, I. (2020) 'EPIDEMIOLOŠKE KARAKTERISTIKE COVID-A 19', Zdravstveni glasnik, 6(1), str. 9-18. <Preuzeto s: <https://hrcak.srce.hr/238970>> (Datum pristupa: 07.01.2022.)

52. Vince, A. (2020) 'Covid-19, pet mjeseci kasnije', **Liječnički vjesnik**, 142(3-4), str. 55-63. <<https://doi.org/10.26800/LV-142-3-4-11>>
53. Vlada Republike Hrvatske (2022) Ukida se najveći dio epidemioloških mjera, obveza korištenja medicinskih maski ostaje samo za neke kategorije osoba <<https://vlada.gov.hr/vijesti/ukida-se-najveci-dio-epidemioloskih-mjera-obveza-koristenja-medicinskih-maski-ostaje-samo-za-neke-kategorije-osoba/35193>>

Sažetak

Pandemija Covid-19 koja je započela krajem 2019. godine, uvukla se u sve sfere života i promijenila ih iz korijena. Utjecala je na naše svakodnevno funkcioniranje, od ekonomije i poslovanja, učenja, do socijalizacije i svih ostalih područja, a ponajviše zdravlja. Za zaštitu od širenja virusa bilo je potrebno slijediti upute vladinog stožera koje su uključivale mjere distanciranja, nošenje maski, dezinfekciju, testiranje ili cijepljenje te mjere izolacije. U ovom radu naglasak je na poslovnim prostorima u pandemiji, koji su se mijenjali ovisno o grani industrije. U kvalitativnom istraživanju sudjelovalo je sedam ispitanika, koji su metodom intervjuiranja iznijeli svoja iskustva u poslu tijekom i nakon korona krize. Obuhvaćeni sektori bili su promet, IT/elektrotehnika, odgoj i obrazovanje, turizam i ugostiteljstvo, trgovina, građevina/graditeljstvo te zdravstvo. Prema rezultatima, uočavamo da je s najmanje promjena prošla IT industrija, dok je najnegativnije posljedice pandemija ostavila na turizam i ugostiteljstvo te trgovačke djelatnosti, zbog veće učestalosti ostajanja radnika bez posla te smanjenja prihoda.

Ključne riječi: pandemija Covid-19, mjere vladinog stožera, poslovni prostor, poslovni sektori, kvalitativno istraživanje.

THESIS TITLE

Abstract

The Covid-19 pandemic, which started at the end of 2019, entered into all spheres of our life and changed them from the roots. It has influenced our daily functioning, from economy and business, learning, to socialization and all other areas, and most important, health. To protect against the spread of the virus, it was necessary to follow the instructions of the government headquarters, which included distancing measures, wearing masks, disinfection, testing or vaccination, and isolation measures. In this paper, the emphasis is on business premises during the pandemic, which changed depending on the branch of industry. Seven interviewees participated in the qualitative research, who presented their experiences at business space during and after the corona crisis using the interview method. The included sectors were transport, IT/electrical engineering, education, tourism and hospitality, trade, construction and health. According to the results, we can see that the IT industry has undergone the least changes, while the pandemic has had the most negative consequences on tourism, hospitality and trade activities, due to the higher frequency of unemployment and reduced income.

Keywords: Covid-19 pandemic, Government measures, business space, business sectors, qualitative research

Prilozi

Prilog 1. Transkripti

Mjesto: Split

Datum: 1.6.2023.

Vrijeme: 12:30

Sugovornik (Marko - M)

Ispitivačica (I)

I: (Čitanje informiranog pristanka)

Ako ste spremni, možemo početi.

M: Može

I: Za spol se izjašnjavate kao...?

M: Muško

I: Dob?

M: 58 godina

I: Vaše mjesto stanovanja?

M: Živim tu u u Splitu.

I: Vaš stupanj obrazovanja?

M: Srednja stručna sprema

I: Jeste li zaposleni, određeno, neodređeno, povremeno...?

M: Zaposlen na neodređeno.

I: Biste li se izjasnili za visinu vaših prihoda?

M: Da, oko 1200€ mjesečno.

I: A s kim živite?

M: S obitelji, žena i dvoje djece.

I: U redu, sad ćemo prijeći na pitanja koja se više tiču vašeg trenutnog zaposlenja. Kojom vrstom djelatnosti se bavite?

M: Profesionalni vozač, vozim autobus u Prometa.

I: Koliko dugo već radite taj posao?

M: Pa nekih...30ak godina. Mogu reći cili život haha

I: Haha tako nekako ispada. Onda izgleda da ste zadovoljni svojim poslom?

M: Pa jesam, zadovoljan sam i navika na taj posa i tu vrstu rada.

I: Na istom ste radnom mjestu kao i tijekom i prije korone?

M: Da, isto radno mjesto.

I: Jel se osjetila kod vas kriza tijekom korone? Možete li opisati malo kako je to izgledalo?

M: Pa nije bila neka kriza, imali smo određenu stanku kad je krenio lockdown, al brzo smo počeli s povratkom nekih glavnih linija po gradu tako da nije bilo toliko kritično.

I: Dakle imali ste malu pauzu..

M: U onom prvom valu kad su sve zatvarali, nismo vozili kratki period al onda smo se vratili, samo smo imali epidemiološke mjere.

I: Koje su se mjere na vas odnosile, odnosno koje promjene il posljedice ste najviše osjetili?

M: Pa zapravo ništa puno šta se tiče rada, čak je bilo možda malo lakše radit jer ljudi nisu puno putovali autobusima jer je dosta toga bilo zatvoreno i u prekidu, al prominilo se to šta smo morali bit s maskama i sve te mjere dezinfekcije. Pa onda su bili u jednom periodu tražili cijepljenje, ali na kraju ništa od toga i to je prošlo.

I: Dakle, za vas se nije puno toga mijenjalo praktički, osim praćenja mjera stožera i te kratke stanke?

M: Tako je. E i mjere distanciranja sam zaboravio, da.

I: A kad je prošla pandemija, kakvo je bilo stanje na poslu?

M: Pa sve isto ko prije pandemije, počeli smo normalno vozit, vratili su nekadašnji broj autobusa u pogon, sve je krenilo kako je bilo. Svi su se vratili na staro.

I: Kako biste opisali svoja iskustva rada u koroni, negativno, pozitivno...

M: Pa mislim..ne bi reka negativno jer nije se nešto loše odvijalo, jedino su te mjere malo dosadivale. A ne znam, ništa se puno nije mijenjalo pa možda ako tribam izabrat reka bi više pozitivno. Ne mogu se puno žalit haha. A sve ima svoje i plusve i minuse.

I: Bolje da je tako haha. A šta bi za vas bili plusvi, a šta minusi?

M: Tijekom korone u poslu?

I: Da.

M: Pa eto ka šta sam reka, minusi možda te mjere, konstantno pazit na sve, stalno dezinficirat, odmaknit se i tako, neman pojma, sve te epidemiološke, pola sam ih i zaboravio već. A pozitivno je ustvari šta smo mogli donekle normalno radit s obzirom da je sigurno masu ljudi tada ostalo bez posla i sve to, a u nas u poduzeću nije niko. Mi smo bar u tom smislu sritni, ostali smo di jesmo i nastavili po starom i dan danas.

I: To je dobro za čut. Imate li mi još nešto za dodati, neke završne komentare?

M: Pa neman ništa posebno, sve u svemu zadovoljan san kako je prošlo sve, al neka je završilo i nek se ne ponavlja haha

I: Haha slažem se. Hvala vam

Mjesto: Split

Datum: 1.6.2023.

Vrijeme: 19:00

Sugovornik (Marija - M)

Ispitivačica (I)

I: (Čitanje informiranog pristanka)

Ako si spremna, krenit ćemo s pitanjima.

M: Da, da može

I: Za početak, koliko imaš godina?

M: 32

I: Gdje živiš?

M: U Splitu.

I: Tvoj stupanj obrazovanja?

M: VSS, magistar hrvatskog jezika i pedagogije.

I: Jesi li zaposlena?

M: Da, radim na neodređeno

I: Koliki su tvoji osobni mjesečni prihodi?

M: 1700€

I: Živiš sa?

M: S mužem.

I: Okej, sad ćemo malo više o tvom zaposlenju. Koja je tvoja vrsta djelatnosti?

M: Ja sam stručni suradnik pedagog u vrtiću

I: Koliko dugo traje tvoj radni odnos?

M: 3 godine i 8 mjeseci, nakon faksa sam odmah tražila posao u struci i nakon nekog vremena uspila.

I: Jesi li zadovoljna svojim poslom?

M: Pa zadovoljna sam, nekad zna bit prilično stresno, rad s djecom je takav, ali prosječno sam zadovoljna kad sve sagledam, donekle.

I: Dakle, bila si na istom radnom mjestu i tijekom korona krize. Kako je tada funkcioniralo to sve?

M: Da, i prije korone sam bila tu. Pa više manje sve isto. Vrtić je bio zatvoren početkom lockdowna i to je zapravo to. Tu smo se malo prilagodili, al popuštanjem mjera smo i mi otvorili i dalje je nastavilo normalno.

I: Bili opisala malo tu prilagodbu?

M: Pa recimo tijekom lockdowna, dok vrtić nije radio, zadavali smo online djeci neke zadatke, čuli smo se s roditeljima putem Whatsapp poruka, razmjenjivali smo poruke, pa bi nam oni slikali što su djeca crtala ili radila, učila. Nekako smo imali u cilju ostati u kontaktu i da se s djecom i dalje radi na sličan način kao u vrtiću. Iako nekim roditeljima je to bilo naporno jer su morali raditi od kuće, pa još nakon toga se pobrinut da djeca odrade te neke obaveze za vrtić, zadatke. A i nama je bilo dodatnog posla.

I: Znači, imali ste i online dio rada?

M: Da, dosta smo se trudili održavati to, ali dosta naporno je bilo.

I: Kako je to bilo s obzirom na kućne obaveze i supruga? Jeste ometali jedno drugo?

M: Pa kućne obaveze su se lakše stizale moram priznati, a što se tiče supruga, svatko je radio svoje jer je i on imao online posao. Nismo ometali jedno drugo jer smo radili u odvojenim prostorijama i onda smo provodili zajedničko vrijeme nakon obavljenih poslovnih obaveza.

I: Super onda. A kad ste ponovo otvorili kako je izgledalo?

M: Pa odmah smo se vratili u naš stari mod, baš zato što se s djecom radilo i dotad na naš način. Sve je krenilo normalno. Naravno bile su mjere dezinfekcije, mjerenja temperature, nošenja maski, rukavica, prozračivanje i slično. Manje su grupe u vrtiću pa je bilo okej s brojem djece. Sve u svemu okej, ali za neku djecu se osjetilo malo da im je falilo kontakta s drugima. Djeca su bila samo sa svojom obitelji i nisu bila izložena nepoznatim osobama pa je bila izražena ta separacijska anksioznost, malo su se neka djeca teže adaptirala.

I: Utjecale su promjene na njih.

M: Pa sigurno, ali uhvatili smo se u koštac s tim.

I: Možeš li izdvojiti koje su pozitivne a koje negativne strane rada kroz korona krizu?

M: Negativne strane su te svakodnevne kontrole temperature, velik broj izolacija, strah djelatnika s obzirom da su u vrtiću i inače česti virusi, a to je u koroni bilo pogotovo i ovaj utjecaj na djecu o kojem sam pričala. Pozitivne strane mi trenutno ne padaju napamet haha. Nije ih bilo. Jedino šta nije niko osta bez posla od nas.

I: Ako nemaš što za dodati, to je to od mojih pitanja. Hvala ti na sudjelovanju.

Mjesto: Split

Datum: 2.6.2023.

Vrijeme: 15:00

Sugovornik (Stipe - S)

Ispitivačica (I)

I: (Čitanje informiranog pristanka)

Ako je u redu, možemo krenit.

S: Može, može.

I: Prvo, spol i dob.

S: Muško, 32

I: Tvoje mjesto stanovanja?

S: Split

I: Zaposlen si? Na određeno, neodređeno?

S: Zaposlen na neodređeno.

I: Tvoji mjesečni prihodi?

S: Neto? 1700€

I: Stupanj obrazovanja?

S: VSS, FESB sam završio, magistar inženjer elektrotehnike.

I: S kim živiš?

S: Sa ženom

I: U redu, slijede pitanja detaljnije o tvom trenutnom radnom odnosu. Kojom vrstom djelatnosti se baviš?

S: Elektrotehnika, a radim u firmi Siemens.

I: Koliko dugo radiš u tom području?

S: 6 godina, od završetka faksa.

I: Koliko si zadovoljan radnim odnosom, poslom?

S: Trenutno jako zadovoljan.

I: Radiš na istom mjestu kao i tijekom korona krize?

S: Da, da, isto.

I: Kako se tada odvija posao, jel korona poremetila planove?

S: Pa nije se ni osjetilo, mi smo iz ureda prišli na online doma i nastavili normalno raditi. Iz firme smo preneli opremu kući, monitore i ostalo i radili sve isto kao i u firmi.

I: Znači, skoro pa je ostalo sve isto?

S: Pa da, home office nam je posta novo normalno, i to je to od promjena. Na vezi smo bili non stop dok smo radili na projektima, komunicirali s kolegama i to, a posa je bia jednak ko u uredu.

I: Kako se tebi osobno to činilo, jel ti to dobra stvar, il nešto negativno?

S: Pa šta se tiče posla, skroz dobro, to je i poslodavac primjetia da se posa može produktivno odrađivati i online, jednaka količina posla se obavljala i nismo kaskali, jedino mi je negativno šta sam bia previše doma odvojen od kolega, nema one interakcije, internih zezanja, pića nakon posla i zajedničkih pauza. Kad smo mogli počet dolazit u firmu, konstantna testiranja su mi išla na živce, i maske su bile obavezne.

I: Zapravo, što se tiče posla sve je pozitivno, jedino taj socijalni dio...

S: E upravo to, ta odvojenost od ljudi nekako najviše negativna. Ostalo je sve bilo super.

I: A nakon pandemije?

S: Pa nakon pandemije smo imali opciju biranja, mogli smo radili ili od doma ili u firmi. Pa smo to kako nam se dalo dolazit, nekad smo opet ostajali doma, a nekad bi išli tamo radi druženja s kolegama. Taj način nam je osta i dan danas, neki miks uživo i online, to je dobro u našoj struci.

I: Nije bilo otkaza i sličnih težih posljedica u firmi?

S: Pa ne, nisam čua za ikoga da mu se to desilo. Doslovno smo svi normalno proživili to.

I: Ustvari je kod vas najgore bilo taj nedostatak socijalizacije?

S: Ee, to bi reka ko negativnu stvar. Sve drugo super. A izvan posla kad je bilo sve zatvoreno, i one komplikacije s putovanjima... al dobro to je sad već druga tema haha. Bitno je šta se tiče posla da je sve prošlo odlično.

I: Da, slažem se. A kako je tekao rad od kuće šta se tiče supruge, jeste smetali jedno drugom?

S: Pa i nismo jer je i ona imala svoje obaveze s posla online, tako da svak bi u svoju prostoriju otiša na svoje računalo da smo oboje u miru i da ne smetamo.

I: Onda je vama prošlo prilično bezbolno.

S: Je, može se reć.

I: To bi bilo to od mojih pitanja, imaš li ti još nešto za dodati?

S: A više-manje sam sve reka, ako je to to od pitanja haha.

I: Je, to je sve. Puno ti hvala.

Mjesto: Split

Datum: 4.6.2023.

Vrijeme: 18:00

Sugovornik (Mia - M)

Ispitivačica (I)

I: (Čitanje informiranog pristanka)

Ako si spremna, krenit ćemo s intervjuiranjem.

M: Jesam

I: Evo počinjemo sa spolom i dobi.

M: Žensko, imam 26 godina

I: Mjesto stanovanja?

M: Tu u Splitu

I: Tvoj stupanj obrazovanja?

M: VSS, mag. oec.

I: Zaposlena si? Određeno, neodređeno, povremeno?

M: Da, na određeno.

I: Tvoji osobni mjesečni prihodi?

M: Oko 1100€ mjesečno

I: S kim živiš?

M: S majkom i ocem

I: Sad ću te pitati malo više o tvom radnom odnosu.

M: Okej

I: Koja je tvoja vrsta djelatnosti?

M: Bavim se turizmom i ugostiteljstvom, radim u hotelu koji je ujedno i restoran.

I: Koliko dugo već?

M: Pa neke 3 ipo godine. Krenula sam kao student i ostala u tome.

I: Jesi li onda zadovoljna svojim poslom?

M: Pa donekle da. Radim dosta s ljudima, šta je teško, i susretnoš se s raznim profilima i treba imat dosta živaca, ali zavelila sam ovaj posa i zadovoljna sam na neki način i uvjetima.

I: Bila si kod istog poslodavca i za vrijeme korona krize?

M: Je, je, kod istog poslodavca.

I: Kako je tada izgledalo radit u turizmu?

M: Pa eto zapravo izazovno. Iako taj lockdown je krenio u ožujku, 19.3. kad svakako nema još toliko posla u turizmu, nije još sezona. Ali onda kako se nastavilo s mjerama i ta putovanja su se smanjila, prvo ih nije bilo pa su onda nešto lagano počela. Ljudi su se i bojali a i mjere su bile jake. A kafići i restorani su bili zatvoreni, pa su mogli raditi samo koji imaju terasu na otvorenom. Mi smo od 1.6.2020. krenili. Pa su opet zatvarali i otvarali i određivali radno vrijeme...svašta je bilo. Dosta manje je bilo i rezervacija turista, mogu reći da smo slabo radili. Nije bilo gostiju nešto.

I: A pri povratku, kakve su mjere bile na snazi?

M: A imali smo pregrade od pleksiglasa na mistima da se komunicira s ljudima, pa distanciranje, maske, dezinfekcija, testovi na koronu...

I: Je li se smanjio broj radne snage kod vas?

M: Je, šef je smanjio broj osoblja, nažalost tako je moralo biti, nije bilo baš posla, pa su neki bili poslani na biro. Ali kad se vratilo u normalu, vratili su se neki od njih, a neki su išli dalje za nečim sigurnijim. A malo su se i prihodi samim time smanjili, ali iskreno očekivano.

I: Kako ste se nosili s tim?

M: Pa razumili smo situaciju, svi smo bili u istom košu u ovoj branši. Takvi nam je posao, ovisimo o priljevu ljudi, kojeg tada nije bilo i sve je stalo. Ali prošlo je i to Bogu hvala. Turizam je takav, pogodilo nas je, ali izvukli smo se.

I: Jeste li razmišljali o promjeni posla tada?

M: Pa sigurno, u takvim momentima razmišljaš uvijek bilo ti negdje drugo bilo bolje, ili šta bi moglo napraviti i slično, ali sve je to sad iza nas, trenutno ne mislim o promjeni zasad.

I: Znači, sad se sve vratilo u normalu, sve je u redu opet?

M: Ma je, sad je sve i više nego u redu, sve normalno. Sezona nakon korone je bila jaka, iduća još jača, idemo dalje prema nadolazećoj za koju imaju svi velika očekivanja. Već sad je krenilo dobro, gostiju ima. Neće se valjda više ponavljati slične stvari.

I: Da, nadam se da neće. Možeš li navesti ikakve pozitivne strane rada u koroni ili je sve negativno?

M: Pa ako gledamo baš taj period kad smo bili pod ključem, negativno je to ostajanje ljudi bez posla i smanjenje plaće, a i kad smo se vratili na posao nošenje maski, dezinfekcija, distanca i slično. A pozitivno...eh, u koroni je teško naći pozitivno nešto. Ne znam stvarno...

I: Istina haha, hvala ti puno na sudjelovanju.

Mjesto: Split

Datum: 4.6.2023.

Vrijeme: 19:30

Sugovornik (Lucija - L)

Ispitivačica (I)

I: (Čitanje informiranog pristanka)

Ako ste spremni, počet ćemo s pitanjima.

L: Možemo

I: Prvo vaš spol i dob?

L: Ženski spol, 43 godine

I: Gdje živite?

L: Živim u Splitu.

I: Stupanj obrazovanja?

L: Viša stručna sprema, univ. Bacc. Oec.

I: Zaposlenje?

L: Zaposlena na određeno

I: Vaši osobni mjesečni prihodi?

L: Pa do 1000€

I: S kim živite?

L: S obitelji, točnije sa svoje dvi kćeri

I: U redu, sada malo više o trenutnom radnom odnosu.

L: Može.

I: Recite mi koja je vaša vrsta djelatnosti?

L: Trgovkinja sam, prodavačica sam u trgovini odjeće i suvenira.

I: Koliko dugo se bavite tim poslom?

L: Neka razmislim... 13 godina na trenutnom poslu. A prije toga sam kratko u trgovačkom centru radila.

I: Možete li onda reći da ste zadovoljni svojim zaposlenjem?

L: Pa može se i tako reći, ali ne potpuno.

I: Dakle, bili ste na istom radnom mjestu danas i tijekom korone?

L: Jesam, isti posao, isto radno mjesto.

I: Je li vas pogodila korona kriza, jeste puno osjetili promjene u poslu?

L: Pa iskreno da. Kad je počela korona, taman prije sezone dosta nas je neugodno iznenadilo.

I: Možete li malo opisati to razdoblje?

L: Dućan nam je jedno vreme bia zatvoren, a i kad smo otvorili to je bilo nešto slabo posla, mršavo. Liti se oslanjamo na strane goste, jer smo u centru grada, prodajemo suvenire, robu i tako. Ta sezona 2020. je bila nikakva. Profit se sroza baš. Užasno je bilo. Tek iduća godina 2021. je bila pristojna, nadošli smo s radom i profitom.

I: Iduće godine je bia povratak u normalu?

L: Pa ja bi tako rekla, a mislin da bi se složili svi iz moje profesije, trgovci, a i ostali jer se tada već sve polako vratilo u normalno stanje kod svih. Imam kolegice koje rade u supermarketima, one su nakon otvaranja trgovina samo morale poštivat mjere, prozračivat trgovine i tako, ali radile su i dalje.

I: A stanje nakon prestanka pandemije?

L: Pa sve se vratilo kako je bilo, kao što je i dan danas, bez mjera opreza i panike. Radi se normalno ko nekad.

I: Što biste izdvojili ko najveće promjene od korona krize u poslu?

L: Pa najviše taj pad posla tada, al posli se vratilo normalno pa možda čak i bolje ovu prethodnu godinu a nadan se i nadalje.

I: Jeste morali kakve mjere poštivat?

L: Jesmo naravno, ka i svi, tribali smo nosit maske, dezinficijense za ruke smo imali na ulazu, pazit na broj ljudi u dućanu, prozračivali smo prostor. A snalazili smo se, trudili smo se sve ispoštovat, pa i ona distanciranja, pa se ne okupljat više od nekoliko ljudi i tako.

I: Uglavnom sve mjere su bile ispoštovane haha

L: Sve sve haha, morali smo, tako svi nažalost, znate i sami

I: A naravno. Imate li za izdvojiti neke pozitivne i negativne strane ili iskustva u koroni, s obzirom na vaše radno mjesto i okruženje?

L: A pozitivno ne znam šta bi navela...a ne znam, ništa haha. A negativnoga ima, ljudi su dobivali otkaze, pa su manje bili i plaćeni, manje se i radilo, pa to sve dovede i do raznih osjećaja depresije i tako, frustracije. Ma ima svega, više negativno nego pozitivno.

I: Virujem.. imate li mi još nešto za dodati za kraj?

L: Pa ništa mi ne pada napamet više.

I: Onda vam hvala na sudjelovanju.

Mjesto: Split

Datum: 7.6.2023.

Vrijeme: 14:30

Sugovornik (Ante - A)

Ispitivačica (I)

I: (Čitanje informiranog pristanka)

Ako si spreman, možemo početi.

A: Može

I: Za početak, spol i dob..

A: Muško, 31 godina

I: Tvoje mjesto stanovanja?

A: Split

I: Najviši postignuti stupanj obrazovanja?

A: VSS, inženjer zaštite na radu i magistar zaštite okoliša.

I: Zaposlen si? Određeno, neodređeno...

A: Zaposlen na neodređeno.

I: Tvoji osobni mjesečni prihodi su?

A: 2700€

I: S kim živiš?

A: S obitelji, mater, otac, sestra.

I: Sad ćemo prijeći na detaljnije o radnom odnosu. Kojom vrstom djelatnosti se baviš?

A: Građevinarstvo, točnije voditelj sam betonare u Splitu, TBG BETON SPLIT d.o.o.

I: Koliko dugo traje taj tvoj radni odnos?

A: Tu sam četiri godine, prvo došla kao operater, pa nakon godinu promaknut u voditelja.

I: Koliko si zadovoljan poslom?

A: Super zadovoljan.

I: Dakle, ti si kod istog poslodavca kao i tijekom korone?

A: Isti poslodavac, samo se moja pozicija promijenila.

I: Što mi možeš reći o tijeku tvog posla u pandemiji, te nakon? Jel se osjetila kriza?

A: Pa mi korona krizu nismo ni osjetili jer smo normalno radili cijelo vrijeme.

I: Niste prestajali s poslom ni u jednom trenutku?

A: Ne, radili smo normalno, posao se obavljao redovno, gradilišta su nicala, proizvodnja betona je išla. Jedino se smanjio broj terenskih obilazaka u druge županije, a povećala učestalost

komunikacije s kolegama putem Teamsa. To nam je u jednu ruku pomoglo da usavršimo te tehničke mogućnosti, pa i dan danas kad nema više korona krize, koristimo često te alate za komunikaciju. Pomoću Teamsa smo shvatili da puno više posla možemo odraditi s kolegama iz udaljenih lokacija. A svi ostali poslovi što se tiču građevine su se jednako održavali i tijekom korone i prije nje, a i dan danas.

I: To je dobro za čuti, dakle bez velikih promjena.

A: Da, ništa posebno drugačije.

I: Pretpostavljam onda da su vaša iskustva samo pozitivna?

A: Pa i jesu, nemam primjedbe.

I: Imate li za izdvojiti neke pozitivne i negativne strane, usporedbe radi? U vezi posla, radnog okruženja, kolega itd. u koroni.

A: Pozitivne stvari su sigurno manje gužve u prometu na putu do posla, ta komunikacija i sastanci putem Teamsa, brže i lakše rješavanje problema. A kao loše strane bi reka ograničavanje kretanja a i ograničena isporuka sirovina potrebnih za normalno poslovanje. To nas je malo znalo usporavat, ali to je gotovo nezamjetno.

I: Što je s mjerama opreza bilo kod vas?

A: Pa nosili smo maske, imali smo dezinficijense u uredu i kancelarijama i poštivali mjere udaljenosti. Također, kad je bilo potrebno, mjere izolacije i slično.

I: Kao i kod većine...

A: Ee otprilike tako, nije ni nas to zaobišlo.

I: Eto, ako je to sve, zahvaljujem ti na razgovoru.

Mjesto: Split

Datum: 8.6.2023.

Vrijeme: 18:00

Sugovornik (Ivana - Iv)

Ispitivačica (I)

I: (Čitanje informiranog pristanka)

Ako ste spremni, možemo započeti.

Iv: Jesam.

I: Da počnemo sa spolom i dobi...

Iv: Žensko, imam 60 godina.

I: Vaše mjesto stanovanja?

Iv: Stanujem u Splitu.

I: Što se tiče stupnja vašeg obrazovanja?

Iv: Srednja stručna sprema

I: Zaposlena na neodređeno, određeno..?

Iv: Na neodređeno.

I: Osobni mjesečni prihodi?

Iv: Oko 1200€ mjesečno

I: S kim živite?

Iv: S obitelji, muž i djeca

I: Što se tiče vašeg zanimanja, koja je vrsta djelatnosti?

Iv: Zdravstvo, radim kao medicinska sestra.

I: Koliko dugo radite u zdravstvu?

Iv: Pa već 39 godina.

I: Kako biste opisali zadovoljstvo vašim poslom?

Iv: Pa zadovoljna sam. Volim svoj posao, mislim da u zdravstvu može raditi samo ko to stvarno voli, jer to je vrsta poziva.

I: Je li vam naporno raditi, s obzirom da je tu dosta fizičkog rada, i teške smjene?

Iv: Pa je, al naviknes na to stalno. Za drugačije i ne znaš haha

I: U istoj ste bolnici tijekom trajanja pandemije i danas?

Iv: Tako je, u istoj bolnici.

I: Je li vam tijekom korona pandemije bilo još teže?

Iv: Da, puno teže. Radilo se puno više, s ograničenjima, mjerama zaštite i kretanja pa i komuniciranja. Bilo je jako puno bolesnih, koje je dodatno pokosila korona. Puno ljudi je umiralo, neki su se oporavili, ali bilo je alarmantno stanje i teško nam je bilo raditi. Često nismo imali radno vrijeme, radili smo puno duže nego što je bilo predviđeno. Dakle imali smo produženi radni dan i ovisno o broju zaraženih morali smo se zadržati koliko je potrebno. Isto tako, na ulasku u bolnicu i odlasku testiranje, morao je biti negativan test na koronu da bismo nastavili. Nošenje maski, rukavica, to je bilo obavezno. U najvećem jeku korone imali smo zaštitna odijela, ispod kojih nam je bilo strašno vruće, ali nismo smjeli skidati.

I: Postoje li uopće pozitivne strane rada u koroni kod vaše struke ili samo negativno?

Iv: Pa pozitivno je u jednu ruku to što su se ljudi više pridržavali higijene i bili oprezniji. Bila je nekakva distanca između pacijenata i osoblja. A sad je drugačije, stanje se normaliziralo, osoblje se ležernije i slobodnije može ponašati, a tako i pacijenti. Sad se sve vratilo u normalu, prije nije bilo ni posjeta, a sad je sve kao prije. Za negativne mislim da ne moram puno navoditi, sve prethodno navedeno kad sam opisivala svoj posao kroz taj period, cijeli taj stres, duže ostajanje na poslu, prekrcane bolnice, zaraza, ima ih previše.

I: Vašu struku je zapravo dosta pogodilo, bolnice su bile na udaru..

Iv: Da, bolnice su bile najpunije, respiratori i sve, tražilo se mjesto više, kaos je bio u zdravstvu. Srećom gotovo je. Bili su počeli s uvođenjem cijepljenja osoblja, tada je isto nastao dodatni kaos jer mnogi radnici nisu željeli.

I: Kako je to riješeno?

Iv: Pa trebali smo se ili cijepiti ili svakodnevno testirati. To je bio izbor. Ali nije dugo trajalo, brzo su prestali s tim.

I: Imate li još što dodati, nešto šta nisam pitala, a voljeli bi podijeliti?

Iv: Ništa mi ne pada napamet, osim da je dobro šta smo to priživili.

I: Slažem se, hvala vam na intervjuu!

Prilog 2. Protokol polustrukturiranog intervjua

Protokol polustrukturiranog intervjua
1. Strukturna obilježja
-spol -dob -mjesto stanovanja -stupanj obrazovanja -zaposlenje (određeno, neodređeno...) -prihodi -suživot (sam/-a, s partnerom/-icom, s obitelji...)
2. Trenutni radni odnos
-vrsta djelatnosti -trajanje radnog odnosa -zadovoljstvo poslom -oporavak nakon korona krize
3. Radni odnos tijekom korona krize
-način rada (online, uživo, prestanak rada) -posljedice/promjene -iskustva
4. Pozitivne i negativne strane rada u korona krizi

Prilog 3. Kategorijalni aparat

kategorije

Spol	m ž
dob	do 30 31-45 46-60
mjesto stanovanja	Split
stupanj obrazovanja	srednja stručna sprema viša stručna sprema visoka stručna sprema
zaposlenje	određeno neodređeno
prihodi	do 1500 € 1501-2000€ više od 2000€
suživot	s obitelji s partnerom/-icom
vrsta djelatnosti	turizam i ugostiteljstvo zdravstvo promet IT/elektrotehnika trgovina građevinarstvo odgoj i obrazovanje
trajanje ranog odnosa	do 15 godina 16 do 30 godina preko 30 godina
zadovoljstvo poslom	donekle zadovoljan/-na zadovoljan/-na jako zadovoljan/-na
oporavak nakon pandemije	težak

		osrednje brz
		brz uz malu stanku
način rada tijekom pandemije		online
		uživo
		oboje
posljedice/promjene		poslovno okruženje
		ljudski odnosi
		oblik i težina rada
		zaposlenost i prihodi
iskustva	pozitivna	minimalne promjene
		brže odrađivanje posla (online)
		bolja higijena i svijest ljudi o zdravlju
		više vremena
		bez pozitivnih iskustava
	negativna	veći napori na poslu
		smanjenje broja osoblja
		smanjenje prihoda
		ograničena isporuka materijala
		epidemiološke mjere
		slaba socijalizacija

SVEUČILIŠTE U SPLITU
FILOZOFSKI FAKULTET

IZJAVA O AKADEMSKOJ ČESTITOSTI

kojom ja ANA KOJANIN, kao pristupnik/pristupnica za stjecanje zvanja MAGISTRICE SOCIOLOGIJE, izjavljujem da je ovaj završni/diplomski rad rezultat isključivo mogega vlastitoga rada, da se temelji na mojim istraživanjima i oslanja na objavljenu literaturu kao što to pokazuju korištene bilješke i bibliografija. Izjavljujem da niti jedan dio završnog/diplomskog rada nije napisan na nedopušten način, odnosno da nije prepisan iz necitiranoga rada, pa tako ne krši ničija autorska prava. Također izjavljujem da nijedan dio ovoga završnog/diplomskog rada nije iskorišten za koji drugi rad pri bilo kojoj drugoj visokoškolskoj, znanstvenoj ili radnoj ustanovi.

Split, 3.7.2023.

Potpis *A. Kojanin*

IZJAVA O POHRANI
ZAVRŠNOG/DIPLOMSKOG/SPECIJALISTIČKOG/DOKTORSKOG RADA
(PODCRTAJTE ODGOVARAJUĆE) U DIGITALNI REPOZITORIJ
FILOZOFSKOG FAKULTETA U SPLITU

Student/ica: ANA KOJAMIN
Naslov rada: PANDEMIJA COVID-19: PROMJENE
U POSLOVNIM PROSTORIMA
Vrsta rada: DIPLOMSKI RAD
Mentor/ica rada: PROF. DR. SC. SANJA STANIĆ
Komentor/ica rada: _____

Ovom izjavom potvrđujem da sam autor/autorica predanog završnog diplomskog/specijalističkog/doktorskog rada (zaokružite odgovarajuće) i da sadržaj njegove elektroničke inačice u potpunosti odgovara sadržaju obranjenog i nakon obrane uređenog rada. Slažem se da taj rad, koji će biti trajno pohranjen u Digitalnom repozitoriju Filozofskoga fakulteta Sveučilišta u Splitu i javno dostupnom repozitoriju Nacionalne i sveučilišne knjižnice u Zagrebu (u skladu s odredbama *Zakona o znanstvenoj djelatnosti i visokom obrazovanju*, NN br. 123/03, 198/03, 105/04, 174/04, 02/07, 46/07, 45/09, 63/11, 94/13, 139/13, 101/14, 60/15, 131/17), bude (zaokružite odgovarajuće):

- a) rad u otvorenom pristupu
b) rad dostupan studentima i djelatnicima FFST
c) široj javnosti, ali nakon proteka 6 / 12 / 24 mjeseci (zaokružite odgovarajući broj mjeseci).
U slučaju potrebe (dodatnog) ograničavanja pristupa Vašem ocjenskom radu, podnosi se obrazloženi zahtjev nadležnom tijelu u ustanovi.

Split, 3.7.2023.

Potpis studenta/studentice: A. Kojamin