

# NAJZNAČAJNIJI ANTIČKI BRODOLOMI NA PODRUČJU ISTOČNE OBALE JADRANA

---

**Knezović, Andrea**

**Master's thesis / Diplomski rad**

**2022**

*Degree Grantor / Ustanova koja je dodijelila akademski / stručni stupanj:* **University of Split, Faculty of Humanities and Social Sciences, University of Split / Sveučilište u Splitu, Filozofski fakultet**

*Permanent link / Trajna poveznica:* <https://urn.nsk.hr/urn:nbn:hr:172:977573>

*Rights / Prava:* [In copyright](#)/[Zaštićeno autorskim pravom.](#)

*Download date / Datum preuzimanja:* **2024-07-11**

*Repository / Repozitorij:*

[Repository of Faculty of humanities and social sciences](#)



**SVEUČILIŠTE U SPLITU  
FILOZOFSKI FAKULTET**

**DIPLOMSKI RAD**

**NAJZNAČAJNIJI ANTIČKI BRODOLOMI NA PODRUČJU ISTOČNE OBALE  
JADRANA**

**ANDREA KNEZOVIĆ**

**Split, 2022.**

**Odsjek za povijest**  
**Dvopredmetni diplomski studij Povijesti i Hrvatskog jezika i književnosti**  
**Antički grad na istočnoj obali Jadrana**

**Najznačajniji antički brodolomi na području istočne obale Jadrana**

**Student:**  
Andrea Knezović

**Mentor:**  
prof. dr. sc. Ivan Matijević

**Split, rujan 2022.**

# SADRŽAJ

1. UVOD .....	1
2. METODOLOGIJA.....	3
2.1. Tehnika istraživanja ili znanstvena disciplina? .....	3
2.1.1. Podvodna arheologija .....	4
2.1.2. Podmorska arheologija i arheologija pomorstva.....	5
2.1.3. Arheologija broda.....	6
3. PODMORSKA ISTRAŽIVANJA U SREDOZEMLJU .....	9
3.1. Utjecaj podmorskih istraživanja u Sredozemlju na istočni Jadran .....	11
4. ARHEOLOŠKA ISTRAŽIVANJA U PODMORJU ISTOČNE OBALE JADRANA ...	13
4.1. Podmorske arheološke djelatnosti Republičkog zavoda za zaštitu spomenika kulture	15
4.2. Rasprostranjenost antičkih podmorskih nalazišta.....	16
5. PLOVIDBA U ANTICI .....	18
5.1. Vrste navigacije u plovidbi.....	18
5.2. Geografske značajke Jadranskoga mora.....	18
5.3. Vjetrovi i morske struje i razdoblje plovidbe na Jadranu.....	19
5.4. Brodovi u antici.....	20
6. PRISUTNOST GRKA I RIMLJANA NA JADRANU .....	22
6.1. Liburnska dominacija na Jadranu .....	22
6.1.1. Ilirski brodovi .....	23
6.2. Gusarstvo .....	24
6.3. Grčka kolonizacija .....	25
6.3.1. Pomorska bitka Ilira i Parana kod otoka Hvara.....	27
6.3.2. Grčki brodovi .....	28
6.4. Rimljani na Jadranu .....	29
6.4.1. Pomorska bitka kod otočića Šćedra .....	31

6.4.2. Rimski brodovi .....	32
7. POMORSKI PROMET UZ ISTOČNU OBALU JADRANA.....	33
7.1. Područje južnoga Jadrana.....	36
7.2. Područje srednjega Jadrana .....	37
7.3. Područje sjevernoga Jadrana .....	39
7.4. Jantarski put.....	42
7.5. Trgovina i povezanost trgovačkih središta.....	42
8. BRODOLOMI.....	45
8.1. Brodolomi na području Istre .....	47
8.2. Brodolomi na području Kvarnera.....	51
8.3. Brodolomi na području sjeverne Dalmacije (zadarski i šibenski arhipelag).....	57
8.4. Brodolomi na području srednje Dalmacije.....	64
8.5. Brodolomi na području južne Dalmacije .....	75
8.6. Brodolomi na području crnogorskoga primorja .....	79
9. ARHEOLOŠKE POSEBNOSTI BRODOLOMA I PROBLEMI NJIHOVOGA OČUVANJA .....	81
10. ZAKLJUČAK .....	90
LITERATURA.....	93

## 1. UVOD

Tema ovoga rada najveći su antički brodolomi na istočnoj obali Jadrana. No, u podvodnim arheološkim istraživanjima ponekad je nemoguće razlučiti pripadnost i podrijetlo određenoga nalaza. Unatoč brojnim preprekama s kojima se susreću podvodni arheolozi, uspjeli su klasificirati i zabilježiti velik dio arheoloških nalaza pod morem. To ovaj rad vremenski i tematski postavlja u povijesne okolnosti antike na hrvatskim prostorima, odnosno kasnoga brončanoga doba s ilirskim plemenima koje ćemo spominjati kao stanovnike istočne obale Jadrana te grčke kolonizacije koja započinje između 397. i 390. pr. Krista kada osnivaju svoju prvu koloniju Isu, a potom i Faros. Grčke utjecaje naslijedili su rimski koji su se osjećali i iza pada Zapadnorimskoga Carstva 476. godine. Što bi značilo da su kasnoantički brodolomi zadnji brodolomi koje ćemo navesti jer nam oni čine vremensku razdjelnicu rada.

Tematski, rad je podijeljen na osam cjelina. Osim samih brodoloma, za dublje razumijevanje kompletne teme upoznat ćemo i terminološke poteškoće podvodne i podmorske arheologije, arheologije broda i pomorstva te hidroarheologije, što ih čini prvom cjelinom u radu. Savladavanjem općenitih termina i metodologije lakše ćemo shvatiti i početke podmorskih arheoloških istraživanja na Sredozemlju te na koji su način utjecali na istraživanja koja su potom zaživjela i na našoj obali te je to druga cjelina kojom ćemo se baviti. Da bismo razumjeli uzroke, okolnosti i posljedice brodoloma, potrebno je opisati i plovidbu u antici, kako su se pomorci snalazili bez tehničkih pomagala i čime su se služili umjesto njih. Što je predstavljalo najveće opasnosti te kojim se brodovima plovilo teme su koje će se obrađivati u trećoj cjelini. U četvrtoj cjelini opisat ćemo značaj Jadranskoga mora te koje su sve sile i zašto djelovale na prostorima istočnoga Jadrana. Ova cjelina nadovezuje se na narednu, petu koja se dotiče antičkoga prometa i plovidbenih pravaca duž Jadrana. Šesta cjelina obradit će neke od najvećih jadranskih brodoloma, njihovih okolnosti, tereta te ostataka, a sedma cjelina u interakciji je sa sadašnjošću i istraživanjima koja se provode danas i s kojim preprekama i problemima se susreću. Šestu cjelinu podijelili smo na geografske cjeline od sjevera prema jugu, te po regijama svrstali pripadajuće im brodolome i podmorska arheološka nalazišta.

Nažalost, moramo se suočiti i s nekim nedostacima istraživanja brodoloma, a samim time i ovoga rada. Naime, većina podmorskih arheoloških nalazišta u jadranskome podmorju opljačkana je i devastirana te nam ponekad upravo ti otuđeni ostatci nedostaju kako bi priča o

plovidbi i dataciji nekoga brodoloma bila kompletna. No, pokušat ćemo nadići prepreke i znanstveno utemeljenim pretpostavkama složiti mozaik te dobiti kompletnu sliku za razumijevanje plovidbe i njenih utjecaja na život antike.

Prostorno gledajući rad će se najviše odnositi na prostor istočne obale Jadrana, odnosno prostore današnje hrvatske države: Istre, Kvarnera, Dalmacije, a kratko i crnogorskoga i slovenskoga primorja, u čijim je podmorjima pronađena nekolicina amfora koje daju naslutiti na postojanje brodoloma. Iako istočnu obalu Jadrana u današnjim okvirima podrazumijeva i bosanskohercegovačko i albansko podmorje, za njih, nažalost, nemamo poznatih podataka. Događanja na zapadnoj obali Jadrana, prostoru Grčke i ostatka Europe uzeta su u obzir samo kao faktori koji su utjecali na događanja na istočnoj obali. Naime, ključno je spomenuti istraživanja morskoga dna u Sredozemlju jer je upravo interes europskih arheologa i istraživača utjecao na početke istraživanja na našim prostorima. Ropotarnica povijesti nemilosrdna je, a na svima nama je zadatak da ne dozvolimo neznanju i zaboravu da nam odnosi povijest, na nama je da je učimo, pamtimo i čuvamo jer ipak je ona učiteljica života.

*Where there is ruin, there is hope for treasure.*<sup>1</sup>

---

<sup>1</sup> hrv: *Gdje ima ruševina, ima nade za blago.* Rumi

## 2. METODOLOGIJA

Uzimajući u obzir da se radi o grani arheologije koja je još uvijek poprilično mlada, podrazumijeva da sa sobom povlači i neke nedoumice vezane za terminologiju. Procvatom tehnologije, porastom interesa za tu granu arheologije, a i spoznaja da je područje Jadrana plodno i bogato podvodnim, odnosno podmorskim tajnama koje je dugo čuvalo u svojim dubinama. Važno je razgraničiti i osvijestiti korištenje pravilne terminologije, u suprotnome može doći do nesporazuma, zabuna i pogrešnih spoznaja te kočiti razvoj znanosti. Zato je važno da prije obrade glavne teme ovoga rada, riješimo terminološke nedoumice.

Podvodna i podmorska arheologija već su prihvaćeni pojmovi, koji označavaju istraživanja koja se provode u posebnim uvjetima, ispod površine vode što automatski zahtijeva posebnu obuku i pripremu za obavljanje rada. Također, riječ je o mediju u kojemu je smanjena vidljivost, zbog замуćenoga morskoga dna ili jakih morskih struja te se uvjeti rada uvelike razlikuju od onih na kopnu.<sup>2</sup> Korištenje prije svega ispravnih i prihvaćenih termina predstavlja poštivanje metodoloških načela, uspostavljanje pravila znanstvene discipline te zaštitu i očuvanje bogate hrvatske pomorske tradicije.<sup>3</sup>

### 2.1. Tehnika istraživanja ili znanstvena disciplina?

Podvodnom arheologijom nazivamo arheologiju koja se bavi i usmjerena je na istraživanje, zaštitu i očuvanje nalazišta koja se nalaze ispod površine vode. Riječ je o nalazištima koja podrazumijevaju kulturno-povijesnu baštinu u moru, ali i unutrašnjim vodama (rijeke, jezera, močvare i sl.). Naziv podmorska arheologija omeđuje područje istraživanja na podmorje i velika riječna ušća. Važno je naglasiti kako i povodna i podmorska arheologija zahtijevaju posebne alate i opremu te se odvijaju u specifičnim uvjetima. Unatoč razlikama između arheologije na kopnu i one ispod površine vode, ona se ne izdvaja kao posebna grana, nego se pronađena nalazišta svrstavaju u prapovijesnu, antičku, srednjovjekovnu ili novovjekovnu arheologiju.<sup>4</sup>

George Bass, otac podvodne arheologije, također napominje kako ne bismo smjeli podmorsku arheologiju izdvajati iz podvodne arheologije kao cjeline. Kada govorimo o podmorskoj arheologiji moramo imati na umu da ona obuhvaća sva potonula nalazišta u

---

2 Radić Rossi 2012, str. 207.

3 Radić Rossi 2015, str. 416.

4 *Ibid.*



moru, neovisno o ljudskom djelovanju. Primjerice, potonule olupine zrakoplova također su predmet podmorske arheologije, iako su samo nesretnim slučajem završili u moru, a s morem i pomorstvom nemaju dodirnih točaka. Ipak, za ranija razdoblja ljudske prošlosti, kao što su paleolitik i mezolitik, čija nalazišta pronalazimo na morskom dnu, treba biti puno oprezniji. Činjenica da se tokom ledenih doba krajolik, za naše pojmove, drastično mijenjao. Ono što se sada nalazi tik do mora, nekada je moglo biti poprilično udaljeno od obale.

U ovome slučaju i u engleskom jeziku su od početka postojale razne jezične nedoumice, izrazi poput: *underwater*, *submarine*, *maritime*, *marine* i *nautical archaeology* miješali su se i koristili na ravnopravan način. Postojao je i prijedlog iz časopisa *The International Journal of Nautical Archaeology* da se kao uopćen termin za sva istraživanja koja se odvijaju pod vodom ili proučavaju predmete i pojave vezane za vodu koristi *hydroarchaeology*. No, unatoč pokušajima, taj termin do danas nije zaživio u uporabi. Ni u svijetu, ni u hrvatskoj terminologiji. Naime, svoje nezadovoljstvo tim terminom izrazili su Duje Rendić Miočević i Nenad Cambi, dok je Štefan Mlakar bio za njegovu upotrebu. Danas se izraz *hydroarchaeology* koristi za proučavanje vodoopskrbnih sustava i upravljanja vodenim resursima kroz povijest.<sup>5</sup>

### 2.1.1. Podvodna arheologija

Rasprave u znanstvenim krugovima polemizirale su i podvodnu arheologiju. Odnosno, pitanje je li ona zasebna grana arheologije, specifična tehnika istraživanja ili pak, nova znanstvena disciplina. S jedne strane Mladen Nikolanci smatrao je kako je to dodir jedne humanističke nauke s modernim dostignućima, a s ciljem otkrivanja novih saznanja za arheologiju. Dok je Dasen Vrsalović smatrao podvodnu arheologiju zasebnom arheološkom disciplinom<sup>6</sup>, no nikako ne i posebnom arheološkom granom.

Da su postale odvojene akademske grane postalo je jasno 1970-ih godina kada su osnovane institucije: *The Leon Recanati Institute for Maritime Studies* (University of Haifa) i *St. Andrews Institute of Maritime Archaeology* i programa *Nautical Archaeology Program* (Texas A&M University), *Maritime Studies Program* (East Carolina University).<sup>7</sup> Institut za pomorske studije Leon Racanti osnovan je s ciljem pružanja logističke potpore tokom podmorskih istraživanja. U istraživanja koja se provode na kopnu, obali i pod vodom

---

5 Radić Rossi 2012, str. 210.-211.

6 Disciplina je dio jedne znanosti, koja ima svoj predmet i posebnu metodologiju, pa se uzima kao zasebna znanost.

7 Radić Rossi 2012, str. 215.-219.

uključeni su i studenti i brojni istraživači suradnici. Ovaj Institut od svoga osnutka (1975. godine) pionir je u vodećim istraživanjima te je stekao svjetsku reputaciju zbog kreativnosti u svom radu i istraživanjima.<sup>8</sup> Dok se Nautical Archaeology Program (NAP) pri Sveučilištu A&M u Teksasu bavi proučavanjem ostataka brodova te kultura koje su te brodove konstruirale i koristile. U središtu zanimanja je drevna brodogradnja, pomorska trgovina, brodski tereti i luke.<sup>9</sup> *ECU Maritime Studies Program* bazira se na jedinstvenoj kombinaciji disciplina. Naime, studenti koji pohađaju ovaj program mogu se posvetiti pomorskoj povijesti i podvodnoj arheologiji koncentrirajući se samo na jedno povijesno razdoblje, područje ili interes, istovremeno učeći iz kolegija povijesti, arheologije ili konzervacije.<sup>10</sup>

### 2.1.2. Podmorska arheologija i arheologija pomorstva

Najbolji primjer za uočavanje razlike između podmorske arheologije i arheologije pomorstva jesu amfore. Podmorska arheologija prvenstveno će nam prikazati sve tehničke informacije o nalazima iz mora, uključuje još i interpretaciju podmorskoga nalazišta i odgovarajućih podmorskih analogija. Za donošenje zaključaka o brodolomu ili okolnostima podmorskih arheoloških nalaza potrebne su nam i informacije o podrijetlu i destinaciji u koju je brod plovio, uzrocima i posljedicama transporta, a te podatke nam može osigurati arheologija pomorstva. Takav pristup prisutan je u većini istraživanja, tako da ne čudi da većina znanstvenih institucija češće upotrebljava izraz *maritime* umjesto *underwater*. Podvodna arheologija nadilazila je svoje okvire te prelazila u interdisciplinarna istraživanja, započevši s istraživanjima "oca podvodne arheologije" Bassa, a nastavlja se svakim novim istraživanjem podmorja. Preplitanje rezultata istraživanja na kopnu i moru, dolazi još više do izražaja kada su u pitanju priobalni gospodarski objekti koji su podizanjem morske razine ili erozijom te poniranjem postali podmorska nalazišta. Slično vrijedi i za istraživanja koja se provode na rijekama, jezerima i ostalim slatkovodnim površinama. Stoga je sve više u upotrebi termin *freshwater archaeology* (arheologija slatkih voda) ili *archaeology of inland waters* (arheologija unutarnjih voda).<sup>11</sup>

---

8 <https://maritime.haifa.ac.il/>, pristupljeno: srpanj 2022.

9 <https://nautarch.tamu.edu/>, pristupljeno: srpanj 2022.

10 <https://maritimestudies.ecu.edu/>, pristupljeno: srpanj 2022.

11 Radić Rossi 2012, str. 219.-222.

### 2.1.3. Arheologija broda

Nažalost, istraživanja arheologije broda na našem području nisu zaživjela, odnosno nije provedeno sustavno istraživanje nijednoga broda koji se nalazi na većim dubinama. Iako se razvio poseban interes i za arheologiju brodoloma (*shipwreck archaeology*), korištenje toga izraza u znanosti nije zaživjelo. Poglavitito zbog toga što se brodolomi više ne vežu isključivo za podmorsku i podvodnu arheologiju. Brodolomi se mogu istraživati i na kopnu, što zbog izdizanja kopna, promjene riječnog toka, zamuljenja luka, što zbog utjecaja čovjeka, kojemu je jednostavnije istraživanje provesti na kopnu. Najpoznatijim primjerom izvađenog i u potpunosti istraženog broda smatra se brod *Kyrenia* na Cipru.

Augustin Jal, u 19. stoljeću, prvi je uveo termin *archéologie navale*, ali razvitkom podvodnih arheoloških istraživanja na Sredozemlju taj je termin zaživio u povijesnoj znanosti.<sup>12</sup> U svome priručniku *L'archéologie navale* Patrice Pomey i Erich Rieth kažu „arheologija broda znanstvena je disciplina koja putem materijalnih ostataka, te pisanih, ikonografskih i etnografskih izvora s tehničkog, funkcionalnog i društvenog stajališta proučava sve tipove brodova prošlih vremena, bez ikakvih ograničenja po pitanju njihove funkcije i geografskog podrijetla.“<sup>13</sup>

Dakle, autori upozoravaju da se brod kao predmet istraživanja, može nalaziti i na kopnu i pod vodom te je zato važno razlikovati arheologiju broda od tehničkoga izraza podvodna arheologija, koji označava sva arheološka istraživanja pod vodenim površinama. Pionir podvodne arheologije u Hrvatskoj, Zdenko Brusić svoj je rad započeo 1960-ih godina te se čitavoga života bavio istraživanjima potopljenih brodova. Prvi brodovi koje je istraživao danas su poznati pod nazivom *Condura Croatica*, a riječ je o dva srednjovjekovna broda, koja su nam naročito zanimljiva zbog pokušaja njihove rekonstrukcije u funkcionalna plovila, u brodogradilištu u Betini, na otoku Murteru.<sup>14</sup>

No, za temu ovoga rada puno značajniji su Brusićevi drugi nalazi. Radi se o nalazima brodova potonulih kod rta Kremenjača, u blizini Zatona i antičke luke Enone. Brodovi su nesvakidašnja otkrića, jer su izrađeni tehnikom međusobnog spajanja platica šivanjem, odnosno vezanjem. Tehnika šivanja vrlo je stara mediteranska tehnika, koja se na Jadranu

---

12 Radić Rossi 2015, str. 416.

13 *Ibid.*, str. 415.

14 Uglešić 2015, str. 2.-5.

održala i nakon pojavljivanja i usvajanja drugih tehnika. Pronađeni brodovi u Zatonu i u Ninu namjerno su potopljeni uz obalu, što je olakšalo posao istraživačima.<sup>15</sup>

Kako to obično biva, istraživanja ovih brodova nisu imala previše financijske pomoći te su se nastavljala zahvaljujući entuzijazmu male Brusićeve istraživačke ekipe. Božidar Vilhar bio je jedan od članova koji je svojim konzervatorsko-restauratorskim radom brinuo o vrlo osjetljivoj drvenoj građi. Uz njega, Ksenija Radulić, iako bez metodološkoga znanja iz područja arheologije broda, bila je uporna u svojim upozorenjima na važnost istraživanja drvene građe ostataka broda. Međutim, u zadnje se vrijeme ne možemo pohvaliti s tako važnim arheološkim pothvatima, jer se većina nalaza potonulih brodova na većim dubinama automatski napuštaju. Zato je hvalevrijedna 2007. godine pokrenuta suradnja s francuskim Institutom za znanstvena istraživanja (CNRS – *Centre Camille Jullian*<sup>16</sup>) u cilju istraživanja i proučavanja stare brodogradnje te da se potakne razvoj arheologije broda. Uz Zdenka Brusića, istraživači s francuskoga Instituta primijenili su suvremenu metodologiju istraživanja brodske konstrukcije na kasnoantičkom brodolomu u podmorju Veloga Školja u blizini Pakoštana.<sup>17</sup> Već u prvim danima istraživanja problemi neimanja hrvatske terminologije isplivali su na površinu. Za sastavne dijelove broda, alate, osnovne tehnike i postupke brodogradnje nema prikladnih izraza u hrvatskome jeziku što je otežalo nastavak istraživanja.

Hrvatska pomorska terminologija još se susreće s takvim problemima, pa se pri proučavanju ove materije ponekad koriste i dijalektizmi. Iako su dijalektizmi, u svim segmentima jezika vrlo vrijedni i nužni očuvanja i spomena, u znanstvenome istraživanju brodova su nedostatni. Problem s dijalektalnim izrazima upravo i je njihova – dijalektnost, vrijede samo za jedno, najčešće vrlo usko, područje, te variraju od mjesta do mjesta. Zato ni oni nisu prikladni za korištenje u znanstvenoj obradi te bi se tako nepostojanje i nepreciznost odgovarajućih izraza još više produbilo.<sup>18</sup>

Stvaranje hrvatske pomorske terminologije možemo uvelike zahvaliti pomorskome piscu i leksikografu, Boži Babiću koji je napisao *Morski rječnik*, prvi hrvatski pomorski rječnik, a zatim, 1901. godine, *Pomorski rječnik ili nazivlje za brodarenje po moru*. Unatoč pokušajima,

---

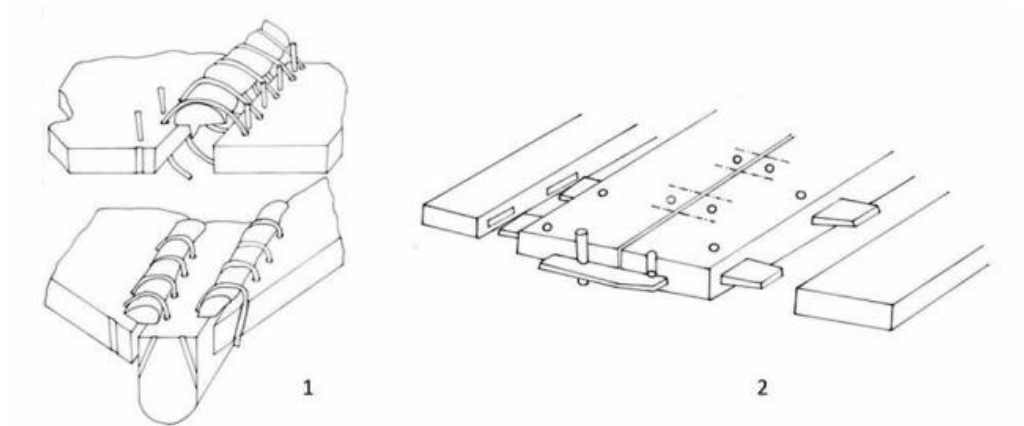
15 Uglešić 2015, str. 2.-5.

16 <https://ccj.cnrs.fr/>, pristupljeno: svibanj 2022.

17 Boetto, Radić Rossi 2018, str. 17.-21.

18 Radić Rossi 2015, str. 417.-422.

koji su se nastavili s Radovanom Vidovićem te mnogim profesorima na fakultetima u Rijeci, Splitu i Zagrebu, hrvatska pomorska terminologija još uvijek je nedovoljno standardizirana.<sup>19</sup>



**Slika 1: Spajanje uzdužnih elemenata brodske konstrukcije tehnikom šivanja (1) i spajanja (2)**

Izvor: Radić Rossi 2015, str. 434.

---

<sup>19</sup> Radić Rossi 2015, str. 431.

### 3. PODMORSKA ISTRAŽIVANJA U SREDOZEMLJU

Prvi važniji rezultati podmorske arheologije u Sredozemlju bili su oni iz 1900. i 1907. godine kod Madhije, a radilo se o vađenju helenističkih mramornih i brončanih skulptura s potonulih antičkih brodova. Ovi eminentni nalazi sada su artefakti u dvoranama atenskoga i posebno izgrađenoga muzeja Alaoui u Tunisu.<sup>20</sup>

Nedugo zatim, već 1910. i 1915. godine Gaston Jondet otkriva potonule ostatke luke Pharos, kojima i ukazuje na važnost podmorskih istraživanja i koliko toga nam morske dubine zapravo kriju. Revoluciona otkrića zbilja su se tijekom istraživanja grčke kolonije Hersonez, na poluotoku Krimu 1930. godine. Naime, arheolog K. E. Grinjevič zabilježio je arhitektonske objekte pod morem fotokamerom te je to bio prvi slučaj korištenja fotokamere u svrhu podmorskoga arheološkoga istraživanja. Francuski arheolozi također uvode neke nepoznate načine istraživanja u praksu. Poidebard i Diolé u istraživanju luka Fenicije i Cezareje koriste se avionskim snimcima, što je izuzetno olakšalo čitav proces arheološkog istraživanja.<sup>21</sup>

Intenzivnija i značajnija istraživanja započela su ipak nakon Drugoga svjetskoga rata, a tada je započelo i osnivanje specijaliziranih institucija, ulaganja u osoblje, ronilačku opremu i instrumentarij. Američka škola za klasičnu arheologiju u Rimu je 1968. i 1969. godine organizirala istraživanje luke u Cosi, a voditelji radova, arheolozi J. D. Lewis i A. McCann, postigli su uspjehe izradom stratigrafije služeći se specijalnim napravama, također, prvi put iskušanima u takvim uvjetima. Fotokamera za automatsko eksponiranje, pričvršćena na lebdeći balon prvi je put iskušana u luci staroga Helieisa (današnjega Porto Cheli) i kod rta Peleponeza, u dolini Vathia, gdje se istraživao mikenski grad koji je uslijed potresa potonuo u more. Iste te godine, 1968., tokom istraživanja u korintskoj luci Kenchreai, isproban je i rad usisne crpke za istraživanja na dubini te je napravljena uzorna dokumentacija, koja se pokazala izuzetno uspješnom. Danas su takva istraživanja sa crpkom nezamisliva.<sup>22</sup>

Istraživanja samostalnih potonulih objekata oduvijek su predstavljala značajan izazov. Za podmorska istraživanja toga tipa od izuzetne su pomoći uređaji za samostalna ronjenja, koji roniocima omogućuju brže i lakše kretanje pod vodom. Te uređaje usavršili su Le Prieur, J. Y. Cousteau i E. Gagnan 1944. godine.<sup>23</sup>

---

20 Vrsalović 2011, str. 11.; Gluščević 2019, str. 43.-45.

21 *Ibid.*, str. 13.-15.

22 *Ibid.*, str. 16.-17.

23 Gluščević 1994, str. 15.-17.

U 1947. godini podvodna sekcija francuske mornarice (*L'Office Francais de Recherche sous-marin*) radila je na istraživanju čuvenoga broda potonuloga kod Mahdije. Potonuli brod otkriven je 1907. godine, no točno mjesto potonuća nije bilo poznato, što je istraživanje činilo težim. Tada je prvi put upotrijebljen akvaplan s motornim pogonom i jakim svjetlima, dok se akvaplan kasnije većinom koristi za sistemska rekognosciranja većih područja.

Osim broda kod Mahdije, 1947. godine otkrivena su još dva broda, jedan kod rta Antheora, a drugi kod otočića L'île du Léventa kod Toulona, s teretom amfora iz 1. stoljeća prije Krista. Smatra se da je teret bio namijenjen opskrbi Cezarovih trupa tokom opsade Marseillea (54.-49. godine prije Krista).<sup>24</sup>

Prva veća istraživanja u Italiji odvijaju se tokom 1950. godine, a vodi ih N. Lamboglia sa specijalno opremljenim brodom ratne mornarice. Istraživao je rimski brod potopljen u blizini ligurijske Albenge, a svi površinski nalazi i nalazi u dubljim slojevima snimljeni su i ucrtani pomoću koordinatne mreže. Za brodsku olupinu i dijelove tereta u Albengi osnovan je i poseban muzej – *Museo Navale Romano*.<sup>25</sup>

Nakon početnih uspjeha i elana koje su dali podmorskoj arheološkoj zajednici, nastavlja se s velikim poduhvatima u Francuskoj i Italiji. U Francuskoj se 1956. godine istraživao antički brodolom kod otočića Grand Conglouéa blizu Marseillesa, a u Italiji 1957. godine antički brodolom kod otočića Spargi, u blizini Maddalene, između Korzike i Sardinije. Voditelji radova J. Cousteau i F. Benoît upotrebljavali su specijalno konstruiranu usisnu crpku za istraživanje dubljih slojeva nalazišta, telefon za komuniciranje s ronjocima i televizijsku kameru za promatranje rada pod morem, a navedena su predstavljala najsavršenija tehnička pomagala do tada. Oba potonula broda istražena su *in situ*, a kasnije su dijelovi, uključujući amfore s utisnutim žigovima i kampanjsku keramiku, izvađeni i konzervirani.<sup>26</sup>

Dobro opremljene američke ekipe tijekom 1958. godine rade istraživanja podmorskoga nalazišta kod otoka Yassi Ade, na jugozapadnoj obali Turske te otkrivaju šesnaest brodskih olupina s raznim vrstama tereta. G. F. Bass na tim je istraživanjima koristio podmorske televizijske kamere, sonar i kapsulu s pilotom te specijalno konstruiranu podmornicu, a morao je primjenjivati i metode stratigrafijskog istraživanja, zbog priljubljenosti brodova jednih na druge. Kako bi produžio boravak ronjoca ispod površine mora, što je ključno za podmorska istraživanja, Bass je smjestio dekompresijske komore na sama

---

24 Vrsalović 2011, str. 21.-24.

25 Marinović 2017, str. 22.

26 Gluščević 2019, str. 47.-48.

ležišta brodova. Zahvaljujući snimanja stereofotografija s podvodnim kamera s automatskim upravljanjem, dobio je točne situacijske mape pojedinih faza rada.<sup>27</sup>

Godine 1965. talijanska podmorska arheologija i P. Throckmorton bilježe velika postignuća. U blizini Torre Sgarrate u Tarantskome zaljevu istražuju potonuli antički brod koji je prevozio mramorne sarkofage iz Afrodizije u Maloj Aziji, a datiraju se u 2. stoljeće poslije Krista. U isto vrijeme G. Kapitän istražuje ostatke brodoloma u luci Marzamemi kod Sirakuze, a teret broda sačinjavao je unutarnji dekor za jednu trobrodnu starokršćansku baziliku iz 4. stoljeća. Međutim, tokom radova dogodila se tragična nesreća njemačkih istraživača H. Schlagera i U. Grafa, dok su na dubini od sedamdeset metara obrađivali ostatke antičkoga brodoloma kod Lipara. Zato su na dulje vrijeme pauzirani svi daljnji projekti. Nažalost, moramo biti svjesni kako ova vrsta arheološkoga istraživanja donosi svoje opasnosti i izazove te zbog toga i zbog okolnosti u kojima se provodi istraživanje poziva na maksimalni oprez.<sup>28</sup>

Osnivanjem podmorskih arheoloških institucija intenzivirala su se istraživanja i usavršavale metode, a krovne su im institucije UNESCO<sup>29</sup> i iCOMOS<sup>30</sup>, Confédération mondiale des activités subaquatiques<sup>31</sup> i International Commission for Maritime History<sup>32</sup> u Parizu. Također, moramo spomenuti i osnivanje komiteta *Tabula maris antiqui*, s ciljem utvrđivanja pomorskih pravaca i trgovačkih puteva u Sredozemlju, ali i potrebe povezivanja arheoloških istraživanja na kopnu i moru.<sup>33</sup>

### 3.1. Utjecaj podmorskih istraživanja u Sredozemlju na istočni Jadran

Među prvim arheolozima koji su naglašavali potrebu i važnost za početkom istraživanja jadranskoga podmorja bili su Mladen Nikolanci i Mirko Šeper, koji naglašavaju bogatstva koja čuva naše podmorje. Tu činjenicu potvrđuju i podateci starih autora o antičkim lokalitetima kod nas, ali i brojne amfore i predmeti koje su ribari izvlačili iz mora.<sup>34</sup>

Nicolanci je u svome članku iz 1959. godine apelirao na hitno definiranje točnoga broja podmorskih arheoloških nalazišta, a onda i hitno vađenje amfora iz podmorja te

---

27 Vrsalović 2011, str. 37.

28 *Ibid.*, str. 19.-21.

29 <https://www.unesco.org/en>, pristupljeno: ožujak 2022.

30 <https://www.icomos.org/en>, pristupljeno: ožujak 2022.

31 <https://www.cmas.org/>, pristupljeno: ožujak 2022.

32 <https://imha.info/>, pristupljeno: ožujak 2022.

33 Vrsalović 2011, str. 20.-21.

34 Gluščević 2019, str. 68.



uvođenje Zakona o zaštiti spomenika kulture. Njegovi apeli urodili su plodom u Šibeniku 1963. godine, kada Društvo za proučavanje i unapređivanje pomorstva Jugoslavije, napose s Odjelom za arheologiju i podmorsku historiju, poziva sva ronilačka društva na Jadranu za pomoć oko pronalaženja potonulih brodova i ostataka naselja na području našega podmorja.<sup>35</sup>

Mate Suić ističe važnost podmorske arheologije u tekstovima napisanima 1968. godine povodom osnivanja Centra za podmorska istraživanja i Muzeja podmorske arheologije. Osim što bi s morskoga dna i potencijalnoga propadanja spasila neprocjenjivo blago, razjasnila bi nam i pitanja vezana za trgovačke plovne puteve, podrijetla broskoga tereta, njihovu svrhu i namjenu i slične teme kojima se godinama tapkalo u mraku.<sup>36</sup>

Suić napominje kako se tadašnja država nije mogla s puno toga pohvaliti po pitanju podmorskih arheoloških dostignuća te smatra da je nužno što prije identificirati podmorska arheološka nalazišta, njihovu rasprostranjenost, lokacije, razdoblja i kulturna obilježja, koji mogu pomoći razumijevanju šire slike antičkih događanja na našim prostorima.<sup>37</sup>

---

35 Zaključak savjetovanja održanog u Šibeniku 1963. godine na temu „Problemi naše suvremene podmorske arheologije i muzeologije“, točka 4.

36 M. Suić, Prijedlog za osnivanje „Centra za podmorska arheološka istraživanja“ i „Muzeja podmorske arheologije“, Zadar 1968., rukopis, str. 1 i 2. Vidi: D. Vrsalović, cit. dj., 1974., str. 28.

37 M. Suić, *Arheološka istraživanja podmorskih lokaliteta Jugoslavije – idejni nacrt projekta* (izd. Arheološki institut Sveučilišta i Republički zavod za zaštitu spomenika kulture), Zagreb 1970., umnožena građa, str. 3.

#### 4. ARHEOLOŠKA ISTRAŽIVANJA U PODMORJU ISTOČNE OBALE JADRANA

Talijanski geograf i kartograf, Pietro Coppo još je u 16. stoljeću upozorio na antičko pristanište u Simonovu zaljevu kod Izole u Istri i to smatramo prvim podatkom o nekom antičkom podmorskom nalazištu na našim prostorima. Dva stoljeća kasnije, Alberto Fortis u *Viaggio in Dalmazia* piše o svojim putešestvijama u Dalmaciji te spominje „velike posude na dnu mora“ u Sućurju na otoku Hvaru.<sup>38</sup>

Mijat Sabljar od 1852. do 1854. godine u svojim neobjavljenim bilješkama opisuje arhitektonske ostatke kod Caske na Pagu i antičke sarkofage niz zapadnu obalu poluotoka Vranjica, a pokušaj don Frane Bulića iz 1898. godine da zajedno s ronionicima istraži sarkofage može se smatrati prvim sustavnim istraživanjem jadranskoga podmorja.<sup>39</sup>

Istraživanja provedena u Vranjicu na vidjelo su iznijela mnoge kulturne slojeve te se zbog kompleksnosti istraživanja teško moglo procijeniti iz kojega razdoblja pojedini nalaz datira. Tako se poluotok (prije otok) Vranjic povezivao i s postojanjem svjetionika i brodogradilišta, a poznati Bulićevi sarkofazi kasnije su iskorišteni za izgradnju i učvršćenje mola i ostalih obalnih konstrukcija i vranjičkih kuća. Postoje i nagađanja kako su sarkofazi uopće završili u muljevitome, nečistome moru Vranjica, od postojanja nekropole do značajnijega podizanja razine more.<sup>40</sup>

---

38 Vrsalović 2011, str. 37; Visković 2019, str. 7

39 Vrsalović 2011, str. 35.-40.; Radić Rossi 2008, str. 17.-19.

40 Radić Rossi 2008, str. 20.-31.



**Slika 2: Poklopac i kovčeg sarkofaga izvađeni tijekom građevinskih radova 2005. godine (foto: I. Radić Rossi)**

Izvor: Radić Rossi 2008, str. 22.

Interes dotada poprilično pasivnih stručnjaka i institucija za podmorska istraživanja, pobudili su devastatori arheoloških nalazišta, antikvari, kolekcionari spužvari i koraljari<sup>41</sup>. Na taj su način uništeni brojni vrijedni nalazi, a ponegdje su opljačkani gornji slojevi tereta potonulih brodova. Arheolozi i konzervatori osjetili su da je krajnji trenutak da se reagira u smjeru očuvanja takvih kulturnih spomenika. Zato prva faza podmorskih istraživanja počinje 1960. godine i traje do 1969. godine. Prve radove pokrenuli su muzeji u Puli, Splitu, Zadru, Rijeci, Dubrovniku i Šibeniku. Ključno je bilo da se povežu svi zainteresirani za pomorsku tematiku, njihova koordinacija, prikupljanje, evidentiranje građe i potreba izrade arheološke karte našega podmorja. Prve arheološke radove koji su se provodili pratili su teški uvjeti i nedostatak ljudstva i opreme, no, unatoč neprilikama učinjena je relativno dobra dokumentacija.<sup>42</sup>

U prvoj fazi istraživanja ipak svjedočimo o pionirskim radovima u tada još novoj i nedovoljno priznatoj arheološkoj disciplini. Individualni zahvati, nedostatak dugoročnih

---

41 Ronioci, prvotno s otoka Zlarina i Kaprija u šibenskome arhipelagu koji su se bavili izranjanjem i preradom spužvi i koralja.

42 Vrsalović 2011, str. 42.-43.

planova i organizacije, neujednačenost u istraživanju pojedinih područja obilježja su samih početaka podmorskoga arheološkoga istraživanja na našim prostorima.

#### **4.1. Podmorske arheološke djelatnosti Republičkog zavoda za zaštitu spomenika kulture**

Republički zavod organizira savjetovanje u Šibeniku 20. listopada 1969. godine, kako bi se pronašlo zadovoljavajuće dugoročnije rješenje u tek stasalom istraživanju jadranskoga podmorja. Upravo tim savjetovanjem u Šibeniku započinje i druga faza podmorskih arheoloških djelatnosti u Hrvatskoj.<sup>43</sup>

Tada Republički zavod preuzima na sebe organizaciju svih arheoloških akcija, što podrazumijeva i učestalu financijsku potporu od strane Republičkog fonda za unapređivanje kulturnih djelatnosti. Obzirom da se radi o državnoj instituciji, puno se lakše povezivala s ostalim institucijama i muzejima na Jadranu, organizirajući grupe u Puli, Rijeci, Zadru, Šibeniku, Splitu i Dubrovniku. Od izuzetne važnosti je i obučavanje stručnjaka za terenski rad putem ronilačkih tečajeva, pritom im osiguravajući i potrebnu opremu i pomagala. Vrlo važan i neizostavan segment istraživanja ovakvog tipa je briga o sigurnosti na najvećoj razini i poštivanje svih pravila struke. Osim toga, sustavno se radilo na rekognosciranju, istraživanju i konzervaciji nalaza s najvažnijih nalazišta, što podrazumijeva i prikupljanje dokumentacijske građe koja se razvrstavala po teritorijalnoj rasprostranjenosti, osobitostima i vrstama.

Rezultati dobiveni u desetljeću takvoga smislenoga rada, od 1969. do 1978. godine, vrlo su opsežni, pa valja izdvojiti samo neke najistaknutije:

1. Rekognosciranje jadranskoga podmorja – karta rasprostranjenosti arheoloških nalazišta.

Rekognosciranja koja je proveo Arheološki muzej Istre u Puli izvođena su tzv. metodom češljanja, za što je bio potreban prethodno utanačeni plan s mnogočlanom ekipom i tehničkom opremom, a na čelu sa Štefanom Mlakarom. Rekognosciranja podmorja u Zadru je predvodio B. Ilakovac, u Šibeniku Z. Brusić i Z. Gunjača s grupom ronioca iz ronilačkoga kluba „Kornati“, a u Splitu ih je predvodio Nenad Cambi u suradnji s PIK „Mornar“.<sup>44</sup>

2. Istraživanje podmorskih nalazišta – većina ovih istraživačkih akcija poprimila je zaštitni karakter jer se godinama materijal s potonulih objekata osipao zahvaljujući

---

43 Vrsalović 2011, str. 45.; Gluščević 2019, str. 70.

44 *Ibid.*, str. 45.-49.

rekreativnim i profesionalnim ronionicima, koji su se odlučili poslužiti arheološkom građom.

Ekipe arheologa-ronioca sada imaju i crtača za izradu skica, a ponekad i snimatelja s podvodnim fotoaparatom, istraživanja se provode sondažnim usisnim crpkama, a stječe se i uvid u tipologiju ovako kompleksnih nalazišta te u njegovu vremensku odrednicu. Tlocrti i profil situacije nalazišta crta se pomoću metalnoga ili vrpčastoga mrežišta, a pomoću ortogonalnoga snimanja i slaganja fotomozaika sklapa se i crtež nalazišta. Smanjuje se i vrijeme koje ronilac provodi ispod morske površine, a izvlačenja predmeta vrše se košarama ili balonima. Kako se sve više brine o sigurnosti ronioca, sve češće su i liječnici specijalisti prisutni na samome istraživanju, a s njime i dekompresijske komore koje su nužne kod eventualnih nesreća.<sup>45</sup>

3. Dokumentacije o spomenicima – opisuju karakter, brojnost, vrstu, stanje i stupanj ugroženosti određenoga nalaza.

Takva dokumentacija od sada se nalazi i prikuplja na jednome mjestu, u centralnom zavodu za prikupljanje dokumentacijske građe, odnosno Republičkome zavodu za zaštitu spomenika kulture. Dokumentaciju čine izvještaji s podmorskih rekognosciranja, sondažnih i sustavnih istraživanja, klasificirani po godinama i regijama sa svom potrebnom nacrtom i fotografskom građom, a uza sve to vodila se zbirka muzejskih, javnih i privatnih zbirki arheoloških nalaza.<sup>46</sup>

## **4.2. Rasprostranjenost antičkih podmorskih nalazišta**

Arheološka nalazišta prisutna u našem podmorju možemo podijeliti u četiri osnovne skupine:

1. Potonuli plovni objekti – brodolomi

Ovo su zatvorene arheološke cjeline, a smatraju se i najbitnijim pomorskim nalazištima. Brodolomi impliciraju i tragičan završetak, vjerojatno s ljudskim žrtvama. Svjedoci toga su ostaci brodske olupine i opreme te vrijedan teret. Materijalni ostatci brodoloma ponajbolje su očuvani na muljevitome ili pjeskovitome dnu, gdje se nad olupinom formiraju svojevrsni podmorski humci. Njihovim istraživanjem dopiremo do objekata uz čiju je pomoć moguće pobliže datirati podmorske nalaze. Prednost takvih malih brežuljaka pod

---

45 Vrsalović 2011, str. 50.-51.

46 *Ibid.*, str. 52.

morem je što izvrsno konzerviraju ostatke brodske olupine, a s druge su strane lako uočljivi ronocima.<sup>47</sup>

## 2. Rastresita nalazišta

Pri jačim podmorskim strujama i nepovoljnom stjenovitom morskome dnu punom rascjepa od potonulih brodova nastaju rastresita nalazišta. Rastresita nalazišta u većini slučajeva karakteriziraju arheološki nalazi istovrsnih predmeta. U prvu grupu rastresitih nalaza ubrajamo predmete koji su pronađeni u blizini frekventnijih morskih ruta, a završili su na morskome dnu uslijed iznenadnih vremenskih nepogoda, pa su se prevrnuli u more ili su ih sami pomorci bacali kako bi se rasteretili. U drugoj su grupi predmeti pronađeni u sigurnim zaklonima, uvalama i prirodnim lukama, gdje su se brodovi sklanjali kako bi izbjegli havariju. Tu zato možemo pronaći raznolike nalaze brodske opreme i tereta (sidra, amfore, keramiku, ribarski pribor...) što nam daje potpuno novi uvid u svakodnevni život posade.<sup>48</sup>

## 4. Osamljeni predmeti

Osamljeni predmeti svjedok su otplavljenih priobalnih građevinskih objekata ili istrgnuti dijelovi ležišta potonuloga broda, koja su uslijed jakih podmorskih struja pronađena dalje od mjesta nesreće.<sup>49</sup>

## 5. Ostaci građevinskih objekata s nalazima odbačenoga materijala

Osamljeni građevinski objekti s nalazima otpadnoga materijala za istraživače i arheologe predstavljaju najveći problem, najčešće zbog blizine naseljenih mjesta. Iznimku čine lučice u blizini antičkih gospodarskih zgrada oko kojih se nalazi otpadna građa koja nam može poslužiti za tipološko i kronološko određenje pojedinih objekata.

Ostaci građevinskih objekata u većini su slučajeva objekti građeni na morskome dnu (lukobrani, valobrani, ribnjaci i solane) ili objekti građeni uz morsku obalu, a tektonskim su promjenama ili poniranjem dospjeli do morskoga dna.

Takvi nalazi su od iznimne važnosti za razumijevanje svakodnevnoga života, pomorskih postignuća i prometno-trgovačke situacije na istočnoj obali Jadrana. U ovome radu u središte zanimanja postavljeni su brodolomi, iako podmorska nalazišta katkad i ne možemo razdvojiti i izolirano promatrati.<sup>50</sup>

---

47 Vrsalović 2011., str. 57.-58.

48 *Ibid.*, str. 58.

49 *Ibid.*, str. 58.-59.

50 *Ibid.*, str. 59.

## 5. PLOVIDBA U ANTICI

Antički pomorac morao se snalaziti sam na nepredvidljivom moru, a posao pomorca uz određene vještine, nosio je i opasnosti. Poznavanje vjetra i orijentacija po zvijezdama bila su najvažnija i neophodna znanja kojima je raspolagao tokom plovidbe. Plovidba Jadranom uvelike se razlikovala ovisno o tome je li se plovidba odvijala na istočnoj ili zapadnoj obali, a razlog različitoga ophođenja je razvedenost obale. Moreplovci su zato radije birali zaštitu od bure, morskih struja i valova, u nekima od brojnih istočnojadranskih zaklonjenih uvala.

### 5.1. Vrste navigacije u plovidbi

Gotovo jedini tip navigacije koji su antički pomorci poznavali bila je plovidba „od rta do rta“, odnosno od jedne do druge vidljive točke, isključivo danju. Noćna plovidba nije bila sigurna zbog brojnih hridi i grebena koji su se skrivali u pličinama. Ponekad su se koristili pticama kao navigacijom, u slučajevima kada nisu vidjeli obalu, zbog udaljenosti ili kada vremenski uvjeti to nisu dozvoljavali, a ponekad i po noći. Kada bi se puštena ptica vratila na brod, znali su da kopno nije blizu. U suprotnome, kada se ptica ne bi vratila, znali su da ih uskoro očekuje kopno. No, pouzdaniji način navigacije od puštanja ptica bila je astronavigacija. U sumrak i u svitanje promatrala su se zvijezda, pomoću prstiju ili posebno izrezanih štapova.<sup>51</sup>

Orijentiralo se pomoću zvijezda Maloga Medvjeda, Velikoga Medvjeda, Venere (koja je bila lako uočljiva) i Polarne zvijezde (zvijezde Sjevernjače), a u antici je ulogu sjevernjače imala zvijezda Kochab iz zvijezda Maloga Medvjeda. Naravno, zvijezde su imale i svoj ritualni karakter, primjerice zvijezde Blizanci moreplovci su držali svojim zaštitnicima, poglavito od nesreće tokom plovidbe i brodoloma.<sup>52</sup>

### 5.2. Geografske značajke Jadranskoga mora

Jadransko je more zapravo zaljev Sredozemnoga mora, a oduvijek je služilo kao odlična poveznica između istočne i zapadne obale Sredozemlja s unutrašnjošću Balkana, Panonske nizine i srednje Europe. Takav prometni položaj Jadrana evocirao je i ekonomsko

---

51 Kozličić 1990, str. 35.

52 *Ibid.*, str. 38.

značenje, zbog trgovačkih veza koje se ondje odvijale. Ekonomsko značenje istočnoga Jadranskoga primorja uvelike ima veze i s prisiljenošću ondašnjega stanovništva da se orijentira na more i pomorstvo, zbog nepovoljnih agrarnih uvjeta (krška, neplodna zemlja).<sup>53</sup>

S geomorfološkoga gledišta, Jadransko primorje obuhvaća prostor od Ankarana u Istri do ušća rijeke Bojane, a predstavlja najrazvedeniju obalu na Sredozemlju i drugu najrazvedeniju u Europi. Tu „titulu“ možemo zahvaliti ponajviše istočnoj obali, s koeficijentom razvedenosti 9,7, jer ona zapadna obala obiluje močvarnim pojasevima, riječnim naplavinama i lagunama te je generalno slabo razvedena. Duljina Jadranskoga mora iznosi sedamsto osamdeset i tri kilometra, prosječna širina mu je 248,3 kilometra, a poglavito zanimljivo za nastavak ovoga rada je da mu prosječna dubina iznosi sto sedamdeset i tri metra. Najpliće je u svome sjeverozapadnome dijelu (Tršćanski zaljev, dvadeset i četiri do dvadeset i šest metara), dok u Južnojadranskoj kotlini najveća dubina iznosi čak tisuću dvjesto dvadeset i osam metara. Osim razlike u dubini, podmorje sjevernoga i južnoga Jadrana uvelike se razlikuje. Naime, na sjeverozapadnome dijelu dno je pretežito pjeskovito i muljevito, dok je južniji dio istočne obale kamenit te se podudara s petrografskim sastavom obale. Otoci leže na istočnoj polutci Jadrana, a ima ih sedamsto osamnaest od kojih su najveći Cres, Krk i Brač. Smjer pružanja obale je od sjeverozapada prema jugoistoku s brojnim zaljevima, uvalama, dragama te se takav tip obale upravo i naziva dalmatinskim tipom.<sup>54</sup>

### **5.3. Vjetrovi i morske struje i razdoblje plovidbe na Jadranu**

Vremenske i prirodne promjene na moru bile su svakodnevne te je zato bilo vrlo važno da ih pomorac dobro poznaje i zna kako se ponijeti u određenoj situaciji. Poznavanje vjetrova u plovidbi bilo je pravo umijeće. Najčešći vjetrovi na Jadranu, maestral, jugo i bura uvelike su uvjetovali način plovidbe. Maestral je pogodan za plovidbu jer puše jednoličnom brzinom i znak je lijepoga vremena.<sup>55</sup>

Dok je bura bila izrazito opasna za jadranske moreplovce, kako onda, tako i danas, bura je čest razlog problema i u pomorskom i u kopnenome prometu. Osim što puše na mahove, udaljavala je brodove od obale i nosila ih ka otvorenome moru. Za burovita vremena nije bilo mudro ni zadržavanje u blizini obale, jer je tada prijetila opasnost od nasukavanja.<sup>56</sup>

---

53 Kozličić 1990, str. 121.-123.

54 Brajković 1976, str. 193.-200.

55 *Ibid.*, str. 202.-204.

56 Kozličić 1990 str. 155.; Bilić 2012, str. 82.-84.



Oni koji su za vrijeme juga ostajali pribrani, zaista su znalci, jer je južni vjetar vrlo nepovoljan za plovidbu. Najčešće puše ravnomjernom brzinom od šest do jedanaest metara na sat, no katkad postiže i orkansku brzinu. Najveću opasnost predstavlja na otvorenome moru jer stvara velike valove, a popraćen je visokom vlagom, velikom naoblakom i kišom, a ponekad i olujnom grmljavinom.<sup>57</sup>

Izazovna plovidba Jadranom bivala je još opasnijom i izazovnijom tokom ožujka, travnja, svibnja i listopada. Ljetni mjeseci (lipanj, srpanj i kolovoz) praktički su bili jedini sigurni za plovidbu zbog stabilnoga vremena, blažih morskih struja, suhoga zraka i dobre vidljivosti. Bez modernih navigacijskih elemenata plovidba u zimskim mjesecima, pogotovo s gutom maglom na sjevernome Jadranu i olujnim udarima bure do dvjesto kilometara na sat, bila je gotovo nemoguća.<sup>58</sup>

#### **5.4. Brodovi u antici**

Ovdje ćemo posebno izdvojiti najstariji prikaz broda, ne samo s Jadrana, nego i čitavoga Sredozemlja. Radi se o prikazu broda u Grabčevoj špilji na otoku Hvaru, koji spada u likovne prikaze neprocjenjive važnosti. Ovaj veliki, egeokretijski brod ugraviran je na fragmentu keramičke posude i datira se u period između 3 300. i 2 500. godine prije Krista. Upravo nam je ovaj prikaz broda dokaz o postojanju brodarstva na istočnoj obali Jadrana još u neolitikumu.<sup>59</sup>

U skladu s nalazima, smatralo se da bi potonule objekte trebalo proučavati *in situ*, ali svakako uzimajući u obzir činjenicu da su se do danas proučavali samo donji dijelovi brodskih olupina, zakopanih u slojevima mulja koji ih dobro štite. Kako bismo mogli dobiti kompletnu sliku antičkih brodova, dimenzija, obujma, karakteristika i maritimnih osobina, potrebni su nam i gornji dijelovi s palubom i nadgrađem, koji nisu sačuvani zbog utjecaja morskih struja, soli i različitih mikroorganizama. Tako da arheolozi još uvijek pribjegavaju usporedbi s arheološkim nalazima na kopnu.<sup>60</sup>

Nalazi brodske opreme daju nam dodatnu dimenziju u razumijevanju dinamike života pomoraca na antičkim plovilima. Najčešći materijalni nalazi koji ostaju nakon brodoloma su: ostaci brodskih crpki, razna sidra, posude za ritualna pranja, dubinomjeri i koloturnici, koluti za otkvačivanje brodskih poveza, žrvnjevi i oprema za ribarski pribor. Osim toga, među

---

57 Brajković 1976, str. 202.-204.

58 Bilić 2012, str. 86.

59 Škegro 1999, str. 211.

60 Vrsalović 2011, str. 142.

brojnim keramičkim krhotinama i amforama možemo pronaći i keramičko posuđe namijenjeno svakodnevnoj brodskoj upotrebi te svjetiljke i ostale keramičke potrepštine.<sup>61</sup>

U prilog poznavanju brodova koji su se mogli susresti u plovidbi Jadranom i njihove veličine, Trogiranin Ivan Lučić Lucius, navodi tri vrste lađa. Prve su velike lađe koje su većinom izbjegavale i zapadnu, italsku i istočnu, ilirsku stranu obale te većinom plovile sredinom Jadranskoga mora. Međutim, narodi koji su živjeli na prostoru Jadrana većinom su za plovidbu koristili lađe srednje veličine, na taj način lako manevrirajući između otoka i kopna. Osim velikih i srednjih, po Jadranu se plovilo i malim lembima, na vesla, a njima se služilo u svrhu što boljega i bržega transporta roba i ljudi u unutrašnjost.<sup>62</sup>

---

61 Vrsalović 2011, str. 149.-161.

62 Zaninović 2012, str. 28.

## 6. PRISUTNOST GRKA I RIMLJANA NA JADRANU

Tko je sve boravio na istočnoj polovici Jadrana i koje su se sve sile izmjenjivale kroz stoljeća, još nam jednom dokazuje važnost ovoga dijela Mediterana. Autohtoni žitelji istočnoga Jadrana prvi su zagospodarili obalom, potom su njome plovili grčki trgovci i kolonizatori, a na kraju je konačnu dominaciju uspostavio prekomorski susjed Rim i istočnu obalu uključio u Imperij. Naravno, sva politička zbivanja odražavala su se na međudnose prisutnoga stanovništva, razvoj gospodarstva, ekonomije, trgovine, a samim time i na plovidbu i na brodarenje Jadranom.<sup>63</sup>

### 6.1. Liburnska dominacija na Jadranu

Prije prodora antičke civilizacije na etničku sliku istočne obale Jadran utječu ratovi, migracije, stapanja i razdruživanja, razni vanjski utjecaji i unutarnji problemi. Iz tih razloga ni dan danas nisu odgonetnute niti poznate sve pojedinosti, a neki podatci koji su poznati nisu točni.<sup>64</sup> Antička povijest hrvatskih zemalja započinje već od 6. stoljeća prije Krista kada Hekatej iz Mileta piše o prvim narodima koji žive na istočnoj obali Jadranskoga mora, a grčki pomorci prvi uspostavljaju trgovačke veze s domicilnim stanovništvom. Zajednice koje su obitavale na današnjim prostorima Hrvatske bile su orijentirane prema moru. Plereji, Daorsi, Delmati, Ardijejci, Histri i Iliri bili su okrenuti pomorskome životu, no u svojim nautičkim i brodograditeljskim vještinama ipak su se najviše izdvajali Liburni. Liburni su živjeli na području između rijeka Raše, Krke i Zrmanje, a najjača uporišta bila su im Nin, Zadar, Bribir, Podgrađe kod Benkovca te otok Lastovo.<sup>65</sup>

O njihovoj ranoj dominaciji, već krajem 12. i početkom 11. stoljeća prije Krista, govore i Apijan i Strabon. Kasnije se spominju vezano i za kolonizaciju Kerkire (Krfa) potkraj 7. stoljeća prije Krista. Naime, da bi ondje osnovali grad, Grci su morali najprije protjerati Liburne. Međutim, dolaskom do Krfa naišli su na mnogo organiziraniju i dominantniju grčku mornaricu, koja ih je potisnula sjevernije, natrag do matične zemlje.<sup>66</sup>

---

63 Matijašić 2009, str. 13.-15.

64 Matijašić 2009, str. 33.-34.; Suić 2003, str. 29.

65 *Ibid.*, str. 37.

66 Matijašić 2009, str. 38.-39.; Suić 2003, str. 28.-30.

### 6.1.1. Ilirski brodovi

Najstariji ostaci potonuloga broda u jadranskome podmorju upravo su oni, ranije spomenuti, nalazi kod Zatona. Na daskama brodske oplatae otkrivene su rupe u razmaku od 2,5 centimetra te spajanje dasaka vrpcom premazanom smolastim ljepilom. Nakon „šivanja“ rupe su zatvorene drvenim klinovima, a na kraju se čitava konstrukcija još jednom premazivala smolom. Takav način brodogradnje Brusić i Novak pripisuju Liburnima.<sup>67</sup>

Liburnski lembosi bili su vrlo brzi, pokretni, s pramcem prema van, jarbolom i križnim jedrom te jednim redom veslača, među kojima su bili i borci sa strijelama i kopljima. Kasnije ćemo spomenuti i prvu veliku pomorsku bitku na Jadranu između Ilira i Grka, kod Staroga Grada na otoku Hvaru, a pretpostavlja se da su upravo takve brodove koristili Iliri. Ta bitka nije imala pozitivan ishod za Ilire, a jedan od razloga mogli su biti i mali lembi, pogodni za gusarske napade, a ne otvorenu borbu protiv velikih Dionizijevih trijera.<sup>68</sup>

Liburni su ostavili velik trag u pomorstvu jer su konstruirali liburnu – liburnski tip ratnoga broda, a koliko je bila poznata govori i podatak da su je Rimljani učinili jednim od najvažnijih brodova svoje flote. Veza Liburna i Rimljana postaje još čvršća od 50. godine prije Krista kada postaju saveznici. Rimljanima, odnosno Oktavijanu, to se savezništvo pokazalo vrlo korisnim u bitci kod Akcija 31. godine prije Krista, kada upravo liburna, svojom pokretljivošću i brzinom, izvojeva pobjedu Oktavijanu. Nakon toga, liburna ulazi u stalni sastav rimske mornarice, ali i sama riječ „liburna“ počinje označavati svaki rimski ratni brod. Ne možemo je sa sigurnošću opisati jer nam nedostaju konkretni podatci, no mišljenje nekih povjesničara je kako na Trajanovom stupu i prenestinskom reljefu Vatikanskoga muzeja možemo vidjeti prikaz liburne.<sup>69</sup> O tome kako je liburna presudila u pobjedi kod Akcija, Vegetije kaže sljedeće: „Ali kad je August boj bio kod Akcija, budući da je Antonije bio potučen poglavito od pomoćnog brodovlja liburnijskoga, uvidjelo se pokusom u toj bitci, da su lađe Liburna prikladnije za rat od ostalih.“<sup>70</sup>

---

67 Brusić 1968, str. 221.; Vrsalović 2011, str. 143.

68 Vrsalović 2011, str. 144

69 *Ibid.*, str. 146.

70 VEG. *Epi.* IV, 33

## 6.2. Gusarstvo

Od 5. stoljeća prije Krista gusarstvo nije bilo strano etrurskim, italjskim, sardinskim i grčkim gusarima na Tirenskome, Jonskome i Jadranskome moru. Gusarstvo je za domicilno stanovništvo Jadranskoga mora predstavljalo značajan izvor prihoda te je bilo i neka vrsta zanimanja. Lađe koje su uplovljavale u Jadran prevozile su različite vrste tereta, od prehrambenih namirnica, ljudstva, do dragocjenosti, a taj teret bio je razlogom presretanja. Na Jadranu su se gusarstvom prvenstveno bavili Liburni, Histri, Ardijejci i Plereji, a na meti su im najčešće bili veliki rimski teretni brodovi i trgovačke lađe koje su prevozile žitarice. No, išli su i do obalnih dijelova Epira, sjeverne i zapadne Grčke, Peleponeza, kikladskih otoka, južnoitalskih područja, sjevernoitalskih kolonija, a ugrožavali su čak i helenske kolonije na istočnome Jadranu (primjer Farosa i Jadasina). U prilog svima koji su se bavili gusarstvom na Jadranu išle su dvije važne činjenice: prva je ta da je Jadranom plovila većina brodova kojima su ishodište bile sjevernoitalske, histarske i sjevernojadranske luke, a druga je važno geografsko obilježje Jadrana – razvedenost obale.<sup>71</sup>

Gusarima su pogodovala brojna skrivena pristaništa, plovnost donjih tokova rijeka, manji brodovi i poznavanje prostora. Primjerice, Histrima je polazište bilo iz zaljeva i donjega toka rijeke Raše i alvonskoga pristaništa u Rapcu. Dok je Liburnima glavno gusarsko uporište bilo sjevernodalmatinsko naselje gdje su Rimljani kasnije utemeljili Scardonu, a Ardijejcima je polazište bilo iz Rhizonskoga zaljeva. Ardijejski gusari većinom su bili usmjereni na južni Jadran, jonske i egejske prostore, ali nisu se libili ni pohoda na italska područja. Za vrijeme Agronove vladavine (od 240. do 231. godine prije Krista) Ardijejci su imali flotu od oko dvjesto dvadeset brodova, kojima su mogli nadzirati pomorsku trgovinu na prostoru južnoga i srednjega Jadrana te Jonskoga mora.<sup>72</sup>

Prije Agronove smrti Ardijejci su držali dijelove Epira, Epidamnosa i Farosa na otoku Hvaru, a i *Issa* je bila pod stalnom prijetnjom. Međutim, rimska intervencija dogodila se tokom Teutine vladavine, tek nakon pustošenja i otimanja italjskih trgovaca, na moru i u gradu Fojniki. Primorani mirom koji su sklopili s Rimljanima 228. godine prije Krista, gubitkom većine brodovlja i južnoga dijela države, Ardijejci su na kratko vrijeme prestali s gusarstvom. Naime, bilo im je zabranjeno ploviti s više od dva nenaoružana broda južnije od Lissosa, a tako su se Rimljani domogli kontrole nad glavnim lukama Jonskoga mora (Apolonija, Dirahij i Korkyra) i pomorskim prometnim pravcem kojim se plovilo od istočnoga Sredozemlja

---

71 Škegro 1999, str. 224.-227.

72 Škegro 1999, str. 225., Matijašić 2009, str. 49.

prema Italiji i Jadranu. Razdoblje mira nije dugo potrajalo. Već između 225. i 222. godine prije Krista, kada su Rimljani bili zaokupljeni Keltima u Padskoj dolini, gusarstvo je zaživjelo, pod vodstvom Demetrija Hvaranina. Ni ovoga puta nisu se zaustavljali na Jadranskom i Jonskom moru, već su ugrožavali Epir i sjeverozapadne dijelove Peleponeza. Demetrije i Skerdilaida 220. godine prije Krista krenuli su u pohod do Kiklada s devedeset lembi. Unatoč Demetrijevom porazu, gusarstvo nije prestalo, samo se nastavilo s vladavinom novoga ardijejskoga kralja Gencija. Sva pustošenja Jadranske obale 180. godine prije Krista bila su u režiji gusarskih brodova Gencijeva kraljevstva, a rimski konzul Lucije Anicije mu je zaplijenio veće količine plemenitih metala. No, tek je konzul Servije Fulvije Flak stavio točku na ardijejsko gusarstvo i to tek 135. godine prije Krista. To je postigao drastičnim mjerama selidbe ardijejskoga plemenskoga saveza zajedno s Plerejima u unutrašnjost, dalje od rijeke Neretve i Jadranskoga mora. Neplodna, škrta zemlja koju nisu znali obrađivati gotovo ih je makla s političke scene. Iako i nakon toga gusarstvo na Jadranu nije u potpunosti prestalo te se održavalo još neko vrijeme. Apijan nam prenosi podatak kako je 35. godine prije Krista sam Oktavijan naredio ubijanje i ropstvo za svo stanovništvo otoka *Corcyrae Nigrae* (Korčule) i *Melitae* (Mljeta), a Marko Vipsanije Agripa zaplijenio je gusarske lađe i Liburne potjerao do Kvarnera.<sup>73</sup> No, zanimljivost vezana za ilirsko gusarenje nije bila samo ekonomske naravi, ono je predstavljalo otpor i revolt prema tuđinu.<sup>74</sup>

### 6.3. Grčka kolonizacija

Od Herodota doznajemo da su Fokejci bili prvi među Grcima koji su se upustili u duge plovidbe do Jadranskoga mora, Tirsenije, Iberije i Tartesa, a Jadran naziva po sjevernojadranskome gradu Adriji (*Adrien*).<sup>75</sup> Prva značajnija iseljavanja Grka iz svojih matičnih gradova događala su se tijekom 8. stoljeća prije Krista iz više razloga. Naime, prvstveno žele proširiti tržište svojih proizvoda, ali i pronaći nove izvore sirovina i hrane. Istodobno se događa i velik pritisak stanovništva u njihove matične gradove koje osnivanjem kolonija žele rasteretiti. Osnivanje „naselja daleko od doma“<sup>76</sup> zahtijevalo je visoku razinu pripreme, organizacije i logistike. Pri određivanju mjesta na kojemu će osnovati novi grad bilo je važno poznavati sve geografske, fizičke, antropijske te društveno-političke čimbenike.

---

<sup>73</sup> Škegro 1999, str. 224.-227.

<sup>74</sup> *Ibid.*

<sup>75</sup> Matijašić 2009, str. 51.

<sup>76</sup> Od gr. *apoikéo*: iseliti se, daleko stanovati.

Zatim se morala zatražiti i suglasnost bogova, ali i odrediti tko će pod vodstvom *oikistésa*<sup>77</sup> preseliti u novi grad. Grci su svoje kolonije osnivali isključivo u priobalju ili na otocima jer im je more bila jedina izravna veza s matičnom zemljom. Na pomoć matičnoga grčkoga područja kolonisti su se mogli osloniti, no kada bi kolonija napredovala, politička veza s matičnim područjem mogla se ukinuti, za razliku od moralnih, kulturnih, pa i ekonomskih veza koje su ostajale jake.<sup>78</sup>

Tako Kerkirani uz pomoć Korinćana 627. godine prije Krista u sjevernoj Albaniji osnivaju Epidamno (*Epidamnos*), koji kasnije postaje Dirahij (*Dyracchion*), od kojega potječe i današnji toponim – Drač. Od matične Kerkire do Epidamna plovidbeni put iznosi dvjesto deset kilometara, što je za antičke pojmove značilo barem dva dana plovidbe. Ploveći do Epidamna, morali su imati još neko sigurno uporište koje se nalazi na otprilike pola puta, zato 588. godine prije Krista osnivaju Apoloniju (*Apollonia*) koja je imala izvrstan geografski položaj. Koliko je poznato po podacima od Pseudo-Skimna, Strabona i Plinija, Knidani su se u 6. stoljeću prije Krista otisnuli još sjevernije na Jadran te osnivaju Crnu Korkiru (*Kórkyra 'e Mélaina*<sup>79</sup>), iako to ime kolonije nikada nije izrijekom potvrđeno. Baš kao ni za ime, za tu knidsku koloniju ni danas ne postoji saznanje o njenoj točnoj lokaciji, iako sve više istraživača smatra da bismo je mogli smjestiti na područje današnjega grada Korčule. Nesumnjivo, Korkira je imala vrlo povoljan položaj na plovidbenome putu prema Spini i Adriji, koje su bile krajnja odredišta grčkih brodova.<sup>80</sup>

Tijekom 4. stoljeća prije Krista grčka se trgovina i kolonizacija intenzivirala te uzrokovala još veći priljev Grka na naše današnje prostore. Parani s otoka Para u Egejskome moru 385./384. godine prije Krista odabiru jednu od najbolje zaštićenih prirodnih luka na Jadranu, uvalu Staroga Grada na otoku Hvaru kao mjesto svoje nove kolonije. Osim luke, važnost ove kolonije bila je i u plodnome polju koje se nalazi između Staroga Grada i Jelse, a grčka parcelizacija i podjednaka podjela zemljišnih čestica među doseljenicima i danas je dobro vidljiva. No, starosjedioci toga prostora poželjeli su im dobrodošlicu u vidu pomorske bitke, o kojoj će više riječi biti kasnije.<sup>81</sup>

Parani, zatečeni nedaćama koje su ih zatekle u novoj koloniji, u pomoć zovu Dionizija Velikoga. Pretpostavlja se, iako povjesničari i arheolozi oko toga nemaju jedinstveno

---

77 Osnivač novoga grada.

78 Matijašić 2009, str. 53.-54.; Zaninović 2004, str. 18.-22.

79 To je ime dobila da bi se razlikovala od Kerkire, a pridjevak crna (*Mélaina*) dobila je po zimzelenoj šumi koja je bila uočljiva kada se otoku približavalo s morske strane.

80 Matijašić 2009, str. 56.-61.

81 *Ibid.*, str. 69.

mišljenje, kako je sirakuški tiranin, Dionizije Veliki 392. godine prije Krista osnovao koloniju *Issu* (Vis) koja mu postaje i glavno uporište.<sup>82</sup> Ono što sa sigurnošću možemo tvrditi jest da je kolonija na Visu osnovana zbog niza prednosti. Isa je bila jedna od najvažnijih točaka za sigurnost plovidbe istočnim Jadranom. Položaj koji je dovoljno udaljen od opasnih ilirskih starosjedioca, viška luka koja je položajem dobro štitila od juga i bure, postojanje Dračeva i Veloga polja koja su doseljenici mogli pravično podijeliti. Daljnje trgovačke posredovanje među grčkim doseljenicima i domicilnim stanovništvom donijelo je tokom 4. stoljeća prije Krista jačanje Ise. Na poluotoku Koludrt u blizini Lumbarde na Korčuli, pronađeni su ulomci grčkoga natpisa koji nam svjedoči o ugovoru između dvojice Ilira (Pil i Daz) i osnivača Isejaca. Taj ulomak poznat je po nazivu lumbardska psefizma<sup>83</sup>, no zbog fragmentiranosti teksta nisu poznati svi detalji osnivanja nove naseobine.<sup>84</sup>

Za razliku od Ise, Far nije bio u tako povoljnoj situaciji jer ubrzo gubi prvotni helenski karakter, a stanovništvo se miješa i ilirizira.<sup>85</sup> Isa i njeni doseljenici šire se i radi učinkovitijega trgovačkoga djelovanja osnivaju dva emporija na obali, na rubovima Kaštelanskoga zaljeva – *Tragurion* (Trogir) i *Epetion* (Stobreč). Dakle, riječ je o naseobinama koje nisu dobile samostalnost, nego su politički i gospodarski ovisile o Isi. Važnost Tragurija i Epetija bila je u njihovom dodiru sa straosjediocima i povezivanju unutrašnjosti s morem. Središnja točka toga trgovačkoga trokuta u Kaštelanskome zaljevu bila je Salona.<sup>86</sup>

### 6.3.1. Pomorska bitka Ilira i Parana kod otoka Hvara

Prva pomorska nesreća na Jadranu odigrala se u vodama otoka Hvara, a u povijesnim je izvorima zabilježeno da se odigrala 384. godine prije Krista. Sukobili su se starosjedioci otoka, Iliri, koji su u pomoć pozvali svoje susjede s kopna, s grčkim došljacima s otoka Parosa iz Egejskoga mora, koji su, pak, u pomoć pozvali svoje isejske i sirakuške saveznike.<sup>87</sup>

Nažalost, ne možemo sa sigurnošću tvrditi koja je mikrolokacija otoka Hvara bila poprište bitke, no, pretpostavlja se da je riječ o Starogradskome zaljevu, moru oko Staroga Grada ili Hvara. Diodor nam svjedoči o nekim detaljima ove pomorske bitke, primjerice da je potopljeno mnogo ilirskih brodova (lemba) te i ubijeno otprilike pet tisuća Ilira, a nešto

---

82 Suić 2003, str. 54.; Zaninović 2004, str. 37.-40.

83 gr. psefizma je zaključak donesen glasovanjem u skupštini.

84 Matijašić 2009, str. 76.-78.; Zaninović 2004, str. 32.-36.

85 Matijašić 2009, str. 83.

86 Matijašić 2009, str. 79.-80.; Zaninović 2004, str. 17.

87 Petrić, 2019, str. 289.; Zaninović 2004, str. 32.



manje, njih dvije tisuće zarobljeno. Iako možemo pretpostaviti da su i u antici povijest pisali pobjednici, pa ipak malo pretjerali u statistici, svejedno se radi o iznimno važnoj pomorskoj bitci, koja je na neki način odredila sudbinu naše obale, a zajedno s njom i svih onih koji su od te iste obale živjeli.<sup>88</sup>

Na razočaranje mnogih arheologa i ljubitelja povijesti, u podmorju Hvara nisu pronađeni materijalni dokazi koji bi mogli odgovarati ovome događaju. Dosadašnjim istraživanjima nije pronađen nikakav trag broda, a ni oružje, osim jednoga grčko-ilirskoga šljema koji ipak budi znatiželju. Naime, šljem je pronađen u kanalu između istočnoga rta otoka i kopna. Taj nalaz lociran je mnogo dalje od prethodno opisanih lokacija (Starogradski zaljev) na koje se najviše sumnjalo.<sup>89</sup>

### 6.3.2. Grčki brodovi

U plovidbi Jadranom mogli su se susresti trgovački i ratni brodovi. Osim razlike u dužini i širini, razlikovali su se i po načinu plovidbe. Ratni brodovi većinom su bili na vesla, a jedra su se koristila jedino pri dužoj plovidbi, kada ratne opasnosti nije bilo. Trgovački brodovi plovili su isključivo na jedra, a vesla su im služila jedino u lukama i pristaništima, radi lakšega uplovljavanja i isplovljavanja. Ratni brodovi bili su duži i brži zbog svoje napadačke funkcije, a to se najbolje vidi u omjeru dubine i širine trupa, koja je iznosila 1 : 8 ili 1 : 7. Trgovački brodovi bili su nešto kraći, s izraženijim bokovima, a omjer dužine i širine iznosio je 1 : 4 ili 1 : 3. U grčke ratne brodove ubrajamo: pentekontoru, koja nam je poznata još iz vremena Trojanskih ratova, a pretpostavlja se da je konstruirana po uzoru na feničke brodove. Herodot nam spominje i podatak da je to bila lađa kojom su Fokejci uplovili u Jadran. Oim pentekontore, prisutna je i trijera, koja je bila najpoznatiji grčki ratni brod kojega karakteriziraju tri reda veslača i sto pedeset vesala. Dok u grčke trgovačke brodove ubrajamo istiokaupus, veliki trgovački brod, dužine od šesnaest do dvadeset metara koji je na palubi imao poprečne rešetkaste konstrukcije koje su služile povećanju brodskeg prostora i hipagogu, koja je bila teški teretni brod.<sup>90</sup>

---

88 Bilić-Dujmušić 2017, str. 327.-331.; Matijašić 2009, str. 69.

89 Petrić 2019, str. 289.; Bilić-Dujmušić 2017, str. 351.-360.

90 Vrsalović 2011, str. 144.-146.

#### 6.4. Rimljani na Jadranu

Nakon dolaska Grka na istočni Jadran, uvjetovano snažnim trgovačkim vezama, Rimljani sa svoje zapadne strane na suprotnu obalu dolaze ponajviše iz vojno-strateških razloga. U dva i pol stoljeća rimsko-ilirskih ratnih sukoba, možemo izdvojiti dva ključna događaja: prvi je sklapanje saveza s Isom, koja je Rimljanima najviše odgovarala kako bi uspostavili sustav savezničkih odnosa na ovoj strani Jadrana, a drugi je osnivanje države Ardijejaca. Nakon kralja Pleurata i njegovoga sina Agrona, prijestolje preuzima kraljica Teuta (Agronova žena), a u vrijeme njene vladavine počinju najkrvaviji rimsko-ilirski ratovi. Smatra se kako je povod za izbijanje rata bilo konstantno ilirsko gusarenje, ometanje trgovačke plovidbe na Jadranu, a vjerojatno su svemu kumovali i Isejci, koji su s Rimom imali *foedus*<sup>91</sup> te od njih potražili pomoć. Senat na pritužbe Ise odgovara slanjem izaslanika, braće Gaja i Lucija Korunkanija (*Coruncanii*) i Isejca Kleempor (*Kleemporos*) kako bi iz prve ruke provjerili rimsko i isejsko nezadovoljstvo. Teuta prima izaslanstvo, ali ne može garantirati da njeni podanici neće privatno na moru stjecati korist od pljačke brodova. Mlađi od braće Korunkanija želi je primorati da promijeni običajne zakone i javno progoni počinitelje, na što ona ne pristaje. Ne samo da ne pristaje, nego za njima šalje svoje ljude koji su osigurali da se isejsko-rimsko izaslanstvo ne vrati živo s Jadrana.<sup>92</sup>

Kada su Rimljani uvidjeli da s Tetutom „nema šale“, kreću s pripremama za vojni pohod, prikupljaju legiju i brodove. Rim u napad na Ilire kreće s dvjesto ratnih brodova, kopnenom vojskom od dvadeset tisuća pješaka i dvije tisuće konjanika, sa čime se Iliri nisu mogli nositi te 228. godine prije Krista ipak sklapaju mir. Teuta pristaje na rimske uvjete: platiti tribut, prepustiti područje Kerkire, Ise, Fara, Epidamna, Atintana i Partina. Dok Teuti Rimljani ostavljaju samo izvorno matično ardijejsko područje te zabranjuju plovidbu naoružanim brodovima južnije od Lisa, a sva Teutina osvojena područja daju na upravu Demetriju Farskome, koji se rimskoj vojsci predao u Kerkiri u zamjenu za neke povlastice.<sup>93</sup>

Povod nove rimske intervencije bio je odmetnuti Demetrije Hvaranin, koji je na gusarenje rimskih brodovao poticao i Histre. Rimljani tada ratuju s Galima, a nakon što ih poraze dolaze u sjeverni Jadran kazniti gusare (Histre), a već sljedeće godine napadaju Demetrija i njegove saveznike (Drugi ilirski rat). Demetrije je napad Rimljana čekao utvrđen u Faru sa šest tisuća najboljih vojnika. Kada je rimski konzul pristigao pred Far sa svojom

---

91 Savez o prijateljstvu i uzajamnom pomaganju.

92 Suić 2003, str. 55.; Matijašić 2009, str.88.-89.

93 Matijašić 2009, str. 90.-92.

mornaricom, zaključio je kako je utvrda vrlo dobro zaštićena te je varkom zbunio Demetrija. Većina vojske bila je iskrcana tokom noći na skrovito mjesto podalje Fara, a ostatak lađa se približio luci, a Demetrije je odlučio izići i onemogućiti im pristanak. Kada se borba razvila, najveći dio vojske postavio se na uzvisinu između Demetrijeve vojske i grada te su ga tako napali s dvije strane. Pohod je završen uništavanjem Fara i bježanjem preplašenoga Demetrija u Makedoniju, a čvrstim etabliranjem Rima na istočnoj obali Jadrana.<sup>94</sup>

Nakon kratkoga razdoblja mira na Jadranu, kraljić (*regulus*) Epulon (*Epulo*, iako ne znamo je li mu to zaista bilo ime) predvodi Histre u neslavan napad na rimske legije. Naime, Histri ulaze u rimski tabor te se goste hranom i pićem Rimljana koji su pobjegli iz tabora. Kada su se prepadnuti Rimljani vratili u tabor, prostora za borbu i sukob nije bilo jer su zatekli Histre pijane ili u snu, a Rimljani su se 178. godine prije Krista vratili u Akvileju. Godinu kasnije, nakon pada Nezakcija u Istri počinje rimsko doba. Ni to nije naučilo Ardijejce jer se za vrijeme kralja Gencija „posljednjega ilirskoga kralja“ opet vraćaju starim navikama – gusarenju, ali ovoga puta kratkoga vijeka. Porazom od rimskoga konzula Servija Fulvija Flaka konačno je završeno ardijejsko gusarenje Jadranom. Tu situaciju posebno koristi Isa za novi trgovački zamah i povlašten položaj.<sup>95</sup>

Ipak, za najkrvaviji i najteži sukob glasi onaj između Rimljana i Delmata. Pritužbe Isse na delmatsko gusarenje, ali i neprimjereno ponašanje Delmata prema Rimljanima (zatvorili i pogubili izaslanike Isejaca i Daorsa) rezultiraju dugotrajnim opsjedanjem i konačnim uništenjem delmatskoga centra – *Delminiuma*<sup>96</sup>, što nam Strabon potvrđuje: „*Nazika je veliki grad Delminij učinio malenim, a polje oko njega pretvorio je u pašnjak za ovce jer je veliki broj ljudi odveo u ropstvo.*“<sup>97</sup>

Histri su pokoreni, Liburni su priznavali rimsku vlast, primorski Delmati dovedeni su pod kontrolu, Daorsi su bili rimski saveznici, a Plereji, Ardijejci, Labeati i drugi narodi dovedeni su pod rimsku vlast. Posljedično, u 2. i 1. stoljeću prije Krista raste prometno značenje istočnoga Jadrana.<sup>98</sup>

Situacija na istočnoj obali malo se primirila, a u Jaderu, Saloni, Naroni i Lisu postoje naseobine rimskih građana, rimski trgovci sve su prisutniji i sve se duže zadržavaju u tim mjestima, pa tako nastaju „konventi rimskih građana“ (*conventus civium Romanorum*). Razdoblje mira prestaje s građanskim ratom Cezara i Pompeja. Iako je Cezar bio prokonzul

---

94 Matijašić 2009, str. 92.-99.

95 Suić 2003, str. 105.-110.; Matijašić 2009, str. 99.-112.

96 Vjerojatno gradina Borčani-Lib iznad duvanjskoga polja.

97 STRAB. VII. 5,5

98 Matijašić, 2009. str. 122.

Ilirika nije uspio čitavo područje privući na svoju stranu, ali konventi su mu bili naklonjeni (rimski građani u Jaderu, Saloni, Epidauru i Lisu). Dok su Pompejevoj strani bile naklonjene sve nerimske zajednice, Grci i neke od starosjedilačkih zajednica, odnosno Isa, Delmati, Liburni i Histri. Posljednjih godina Cezarova života, između 47. i 44. godine prije Krista, ili neposredno nakon njegove smrti, konventi rimskih građan prerastaju u kolonije, smještene na gotovo pravilnim udaljenostima duž jadranske obale, kao „nagradu“ za vjernost cezarevskoj strani dobivaju Solin (*Salona*), Vid kraj Metkovića (*Narona*), Cavtat (*Epidaurum*), Zadar (*Iader*) i Pula (*Pola*). Novi stanovnici bili su razvojačeni legionari koji su za vojnu službu dobili komad zemlje, doseljenici iz Italije, trgovci i obrtnici.<sup>99</sup>

Nakon što je Oktavijan primio počasnu titulu *augustus* uspostavlja kratkotrajni mir, a nakon panonsko-dalmatinskog ustanka i provinciju Ilirik. Uspostava provincije nije značila i konačni kraj otpora jer popuštanja protivniku nije bilo, barem ne do početka 1. stoljeća poslije Krista. Proces romanizacije i municipalizacije najviše se osjetio na obali, kada kolonije doživljavaju procvat, a u procesu akulturacije prednjači područje Liburnije koje ima najveći broj municipija. Rimska vlast tada čvrsto drži krajnje dijelove Ilirika, čitavu obalu, Posavinu i Podunavlje, koji su zapravo bili i najvažniji komunikacijski smjerovi.<sup>100</sup>

#### 6.4.1. Pomorska bitka kod otočića Šćedra

Otočić Šćedro nalazi se u hvarskome arhipelagu, a antički *Taurisa*, *Tauridae* također je poslužio kao mjesto radnje jedne pomorske bitke. Najvjerojatnije se radi o Šćedrovskome kanalu (kanal koji razdvaja otok Hvar od Šćedra) kada je velika oluja dodatno zakomplicirala sukob pomorskih flota dviju frakcija Rimske Republike: Pompejeva, koja je brojila oko četrdeset galija, kojima je zapovijedao Marko Oktavije i Cezarova, brojčano manja i slabije opremljena, ali na čelu s Publijem Vatinijem. Upravo će Vatinijeva hrabrost i lukavost odlučiti bitku i donijeti prevagu Cezarovoj floti. Uspio je Vatinije potopiti Oktavijevu zapovjednu četveroveslarku i nekoliko manjih te zarobiti jedanaest galija. Marko Oktavije dao se u bijeg, prvo se sklonivši na Visu, a kasnije na Siciliji i Africi. Dok se on uspio izvući od zarobljeništva, pomorci na njegovim galijama nisu bili te sreće jer je velik broj njih završio u zarobljeništvu, a o Vatinijevim i Cezarovim gubitcima nemamo podataka.<sup>101</sup>

---

99 Matijašić 2009, str. 129.-139.

100 *Ibid.*, str. 150.-168.

101 Nikolanci 1974, str. 5.-15.; Matijašić 2009, str. 133.

Nije nam poznat podatak koliko je galija stradalo u ovoj bitci, potopljeno ili oštećeno, a ni broj žrtava. Sudeći prema podacima o brojnosti brodova koji su sudjelovali u bitci, možemo reći da je bitka kod Šćedra najveća pomorska bitka na Jadranu u rimsko doba. Osim što je značajna za područje istočne obale, značajna je i za općenito političko stanje u Rimskoj Republici jer je pogodovala slomu Pompeja, a usponu Cezara i Carstva u Rimu.

S obzirom da ni o ovome sukobu nemamo materijalnih dokaza u podmorju Hvara, iako je riječ o velikoj pomorskoj bitci, pojavljuju se podatci da se ipak radilo o kanalu koji razdvaja Paklene otoke i Hvar, a ne Šćedrovski kanal.<sup>102</sup>

#### 6.4.2. Rimski brodovi

Baš kao i grčke, i rimske brodove koji su plovili Jadranom može se podijeliti na trgovačke i ratne. Zapravo su se rimski pomorci posvetili poboljšanju već postojećih grčkih plovnih objekata, a ne konstruiranjem potpuno novih tipova. Najviše su radili na povećanju pramca i krme, manjim jedrima na jarbolu i kosniku. Poboljšanjem toga postigli su i bolja maritimna svojstva u plovidbi niz vjetar. Od rimskih ratnih brodova izdvaja se trirema, koja je zapravo preuzeta od Grka i Kartazana, a radilo se o dugom i brzom napadačkom brodu. U prosjeku joj je dužina iznosila četrdeset i dva metra, a sudeći po imenu imala je tri reda veslača. Karakteriziralo ju je trokutno zaobljeno nadgrađe na pramcu na kojemu bi se sagradila drvena kula prije bitke. Osim trireme, među rimske ratne brodove ubrajamo i liburnu koja je građena po uzoru na liburnske brodove. Liburne su bile poznate po svojoj brzini i pokretljivosti zbog maloga gaza, a smatrala se i najboljim ratnim brodom rimske mornarice, kao što je i ranije opisano.<sup>103</sup>

Od trgovačkih rimskih brodova izdvajaju se *actuaria* i *corbita*. *Actuaria* je bila rimski trgovački brod, sličnih karakteristika grčkoj *hipagogi*. Dakle, teretni brod koji se s velikim križnim jedrom upuštao u duže plovidbe. Dok je *corbita* bila usavršena verzija *hipagoge*, a najčešće se upotrebljavala za prijevoz žita kao *navis frumentaria*, a naziv joj potječe od *košare* (*corbis*) koja je služila za izviđanje, a nalazila se na vrhu jarbola.<sup>104</sup>

---

102 Petrić 2019., str. 289.-290.

103 Vidi str. 25. (Ilirski brodovi).

104 Vrsalović 2011, str. 146.-147.

## 7. POMORSKI PROMET UZ ISTOČNU OBALU JADRANA

Istočnu jadransku obalu kao jedinstvenu cjelinu promatrat ćemo i u kontekstu plovnih puteva, a pretpostavke o istima i o načinu plovidbe Jadranom donose podatci starih pisaca, pogotovo geografska djela i itinereri, arheološki ostatci naselja uz obalu te vrijedni podmorski arheološki nalazi, koji nas svojim položajem i lokacijom upućuju na razvijenost pomorskoga prometa.<sup>105</sup>

Jedan od prvih koji je o tome svjedočio u svojoj Periegezi, bio je Pseudo Skimno. On u svojim stihovima (385-387) kaže: „*zrak nad Jadranskim morem nije snjegovit i suviše hladan, a osobito vlažan svudilj ostaje. No žestok je i prevrtljivo se mijenja, ponajviše ljeti, njime šibaju munje, udaraju gromovi i bjesni vihor.*“<sup>106</sup>

Uzimajući u obzir stihove iz Periegeze, skromne navigacijske mogućnosti, antički pomorci morali su u etapama savladavati veće razdaljine, a za opskrbu i skloništa koristiti sidrištima uz obalu ili na otocima. Svako odstupanje od ustaljene plovne rute, predstavljalo je značajan rizik za brod, posadu i teret, a upravo zbog toga svi plovni putevi imali su polazna i ciljna odredišta, a nazivaju se punktovima etapnoga putovanja. Ti punktovi mogli su se nalaziti na generalnoj liniji navigacije, odnosno na dionicama glavnoga plovnoga puta ili na dionicama maloga priobalnoga prometa. Primjerice, za vrijeme grčke kolonizacije punktovni glavnoga plovnoga puta bile su grčke kolonije ili faktorije autohtonoga naselja Ilira, dok su nakon dolaska Rimljana punktovi bili kolonije i municipiji diljem obale.<sup>107</sup> Osim punktova, vrlo važnu ulogu imala su trgovišta na ušćima rijekima, preko kojih se odvijala trgovina s unutrašnjosti. Također, osim plovnih puteva uz obalu, od iznimne su nam važnosti komunikacije koje su vodile preko Jadrana zbog ekonomskih i trgovačkih razloga, kao što je takozvani transjadranski plovni put.<sup>108</sup> Još jedna od specifičnosti istočne obale bila je u nemogućnosti neopažene plovidbe. Gradine, povišena naselja, bila su brojna i na kopnu i na otocima, a služile su da nadziru plovidbu i upozoravaju obližnja naselja i gradine vatrom u slučaju neprijateljskih posjeta.<sup>109</sup>

Plovidbene rute opisane su iz smjera jugoistoka prema sjeverozapadu, koji je bio najčešći smjer ulaska brodova u Jadran. Većina pomorskoga prometa istočne obale Jadrana odvija se ustaljenim rutama glavnoga plovnoga puta i malim priobalnim prometom. Smjer

---

105 Vrsalović 2011, str. 225.

106 Zaninović 2012, str. 22.

107 Čače 2015, str. 11.-15.

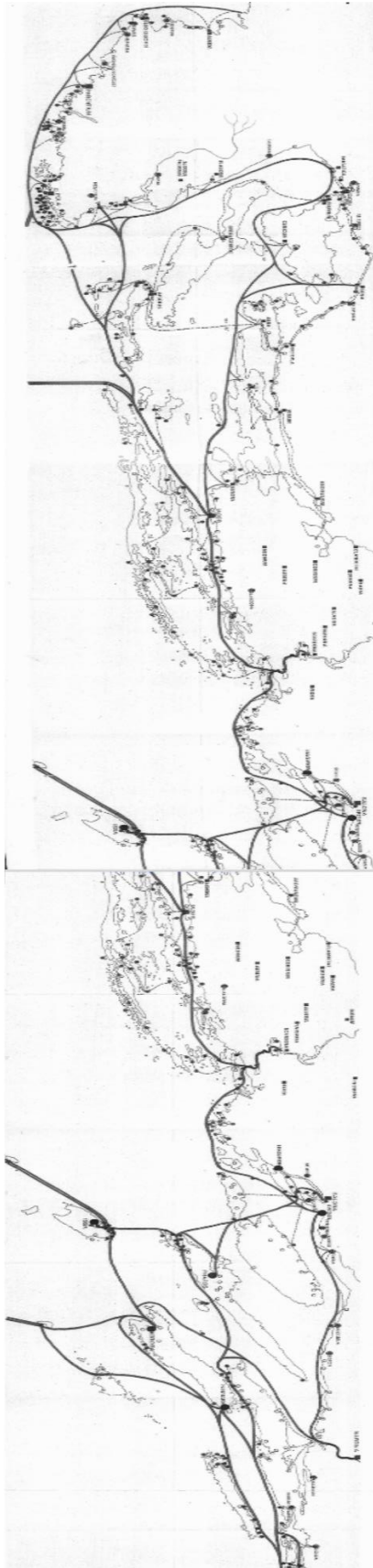
108 Vrsalović 2011, str. 225.-226.

109 Zaninović 2012, str. 28.; Čače 2015, str. 17.-19.

plovidbe u većini je slučajeva utvrđen arheološkim rekognosciranjem, pri čemu su otkrivena brojna podmorska nalazišta koja nam svjedoče o frekventnosti plovidbe među pojedinim područjima ili naseobinama. Datacija nalaza, a samim time i plovidbe, kreće se u okviru od 2. i 1. stoljeća prije Krista do 4. i 5. stoljeća poslije Krista, s naglaskom na 1. stoljeće prije Krista te 3. i 4. stoljeće poslije Krista.<sup>110</sup>

---

110 Vrsalović 2011, str. 254.



**Slika 3: Trgovački plovni putovi antičkih brodova**

Izvor: Vrsalović 2011



## 7.1. Područje južnoga Jadrana

Nakon protjerivanja Liburna s Korkire i zbog sve učestalijega prometa istočnom jadranskom obalom, Korint i Korkira u 627. godine prije Krista osnivaju *Epidamnos* (kasniji *Dyrrachium*) i *Apollonia*, dva uporišta u jugoistočnome području ilirskoga kopna, iz kojih su mogli kontrolirati plovidbeni promet.<sup>111</sup> Od Herodota saznajemo da su se Grci iz tih dvaju polisa upuštali u plovidbu Jadranom, posredujući s ilirskim plemenima na kopnu i moru. Na taj se način i jadranske luke uključuju u veliku sredozemnu transverzalu. Njihova važnost još je više došla do izražaja u prekomorskom (transjadranskom) plovnome putu, kada su se intezivirale trgovačke veze između zapadne i istočne obale Jadrana, pa su prijelazi s jedne na drugu obalu bili najčešći na području južnoga Jadrana gdje je njihova udaljenost najmanja. Ploveći sjevernije od spomentih polisa, Pseudo-Skilak u *Periplu* ne navodi postojanje nikakvoga grada između Epidamna i Budve (*Buthua*). Udaljenost od osamdeset i jedne nautičke milje mogla se prijeći u trajanju jednoga dana i noći, no samo u idealnim vremenskim uvjetima. Taj dio obale nije zaštićen otocima te je zato na udaru jakih južnih vjetrova, pa su sigurna skloništa i međupunktovi bili nužni u slučaju nevremena. Budva (*Buthua*) imala je značajnu trgovačku ulogu u antičko doba te je bila jednim od centara južnoga jadranskoga primorja.<sup>112</sup>

Slijedeći plovidbu iz *Peripla*, idući plovidbeni punkt nalazio se na rijeci Naron, pri čemu se zaobilazio Pelješac, pa je plovidba od sto šesnaest nautičkih milja (dvjesto petnaest kilometara) trajala dva dana (ili dan i noć u optimalnim vremenskim uvjetima). Naime, punkt koji se nalazio osamdeset stadija od ušća rijeke Naron, bio je vrlo važan trgovački emporij. Tu su doseljeni Grci s domicilnim stanovništvom organizirali trgovište za pomorce koji su dolazili i za trgovce iz zaleđa Neretve i bosansko-hercegovačkih krajeva. Naron je kasnije uzdignuta na rang kolonije (*Colonia Iulia*) te je od nje počinjala plovidba sjevernije u Jadran. Izlazeći iz Rizonskoga zaljeva, slijedi slabo razvedeno područje, pa su poznata samo dva pogodna sidrišta – Mali i Veliki Molunat te dobro zaštićena uvala Epidaura. Epidaur je i prije dolaska Rimljana bio iznimno važna i pogodna trgovačka i opskrba luka, a od 1. stoljeća prije Krista postaje kolonijom. Plovni put se kod Elafitskih otoka (Koločep, Lopud, Šipan i Jakljan) razdvaja u dvije plovidbene rute. Jedna plovidbena ruta prolazi Koločepskim kanalom, s njegove unutarnje strane, dok druga vodi s vanjske strane otoka. Zatim su brodovi uplovljavali u Mljetski kanal, gdje je glavni smjer plovidbe bio uz sjevernu obalu otoka

---

111 Novak 1961, str. 150.

112 Zaninović 2012, str. 18.-22.

Mljeta. Tu su pomorcima korisne bile luke Okuklja, Sobre, Pomene i Polača, koja je bila jedan od ključnih punktova. Mljetske luke mogle su poslužiti kao zaklon prilikom južnih, zapadnih i sjevernih vjetrova. Dvije plovidbene rute opet se spajaju u jedan plovni put koji vodi prema Korčuli, uskim Pelješkim kanalom. Na otoku Korčuli imamo dva sigurna punkta – istočni i zapadni. Istočni je bio pogodan za plovidbu do emporija na ušću rijeke Neretve, a zapadni punkt služio je za plovidbu prema sjevernojadranskim lukama, pogotovo kao polazna stanica transjadranskoga plovnoga puta preko Perigarganskoga praga. Perigarganski prag je preko Lastova, Sušca, Palagruže, Pianose i Tremita povezivao istočnu i zapadnu obalu Jadrana, što je pomorcima olakšavalo trgovačko posredništvo. Zapadni punkt i njegova prometna važnost idu u prilog teorijama lociranja Korkyre, a najviše zbog velikoga broja podmorskih nalazišta u okolici Vela Luke i otočića Ploče.<sup>113</sup>

## 7.2. Područje srednjega Jadrana

Od rijeke Narone do rijeke Katarbates (Krke) većinom se plovi uz kopneni dio istočnojadranske obale, a taj plovni put dijeli se na dvije etape. Prva je od rijeke Naron do rijeke Nestos (Cetina) koja iznosi osamdeset i četiri kilometra i plovi se jedan dan, a druga je između rijeka Cetine i Krke, čija udaljenost iznosi devedest i dva kilometra, a plovi se jedan „duži dan“. Osim pomorskoga prometa koji se odvijao uz obalu, spominju se i manji plovni putevi od Ise do Spine, Ankone i Adrije. Kako se gospodarska i trgovačka važnost Ise kao glavnoga centra na Jadranu (pogotovo nakon osamostaljenja oko 350. godine prije Krista) isticala, razvijali su se i trgovački odnosi sa stanovnicima u delmatskome zaleđu. Na sve gušći pomorski promet srednjega Jadrana pozitivno utječe i osnivanje faktorija na strateškim područjima – *Tragurion* i *Epetion*, koji uz Salonu postaju važni trgovački punktovi. Iako je u trgovačkom pogledu prednjačila Isa, nakon propasti njene samostalnosti 46. godine prije Krista, apsolutnu trgovačku prednost dobiva Salona. Salona, osim što postaje glavni grad provincije, postala je i najvažnija prometna i trgovačka luka na istočnome Jadranu.<sup>114</sup>

Osim već spomenutoga priobalnoga plovnoga puta i onih manjih, mogu se izdvojiti još dva pomorska puta srednjega Jadrana. Prvi je išao od Pelješkoga kanala u Korčulanski kanal te uz Hvar plovio do Paklenih otoka, gdje je jedan krak išao prema Isi, drugi prema luci Farosa, a treći je kroz Splitska vrata vodio do Aspalatosa, Salone, Tragurija i Epetija. Drugi je plovni put odmah od Velolučkoga zaljeva vodio prema otoku Visu, preko rta Stončica do

---

113 Vrsalović 2011, str. 226.-234.

114 *Ibid.*, str. 234.-237.

više luke. Uz ove, poznata su i dva transjadranska plovna puta na ovome području. Jedan od tisuću i petsto stadija, od Aterna do Salone (*Ad Aterno Salonas in Dalmatia stadia MD*), te drugi od Salone do Siponta (*a Salona Sipunte stadia MD*) iste dužine.<sup>115</sup>

Nedaleko Trogira, na pola puta do Šibenika nalazilo se najzloglasnije područje istočnoga Jadrana – rt Ploča (*Hillis*) ili Diomedov rt (*Punta Diomedes*), o kojemu Ivan Lučić kaže:

*„On se doduše ne pruža daleko u more, niti se čini da osim jedne hridi ima išta zloslutna,  
No ipak ga se iskusni pomorci toliko boje da ne smatraju nigdje drugdje za čitave  
Plovidbe duž Jadrana potrebnim veći oprez nego tu...vrlo često i suprotni vjetrovi  
Istodobno odavde i odande stignu do hridine i lađe koje su onamo stigle sa suprotnih  
Strana punih jedara, ostanu naglo bez vjetra i nađu se izložene virovima...Naiđe li  
Istočnjak gotovo je nevjerojatno kako visoki valovi šibaju hridinu i kako duboki virovi  
Nastaju blizu nje...Zbog toga mornari oko tog rta da bi uspjeli sigurno prijeći, uz mjere  
Opreza koje obično svugdje primjenjuju, moraju sve još brižljivije provjeriti prije no  
Što se otisnu iz luke. Kad puše povoljan vjetar, plove daleko od hridine, jer što su dalje  
Od nje to su sila i vraćanje vode blaži. Zbog toga je taj poluotok, ili rt postao poznat i  
Dobio naziv po Diomedu.“<sup>116</sup>*

Opisani strahovi pomoraca zapravo su uzrokovani neobičnom meteorološkom pojavom. Naime, raspored tlaka zraka je takav da se anticiklonalno područje (područje visokoga tlaka zraka) nalazi iznad sjevernoga, a ciklonalno područje (područje niskoga tlaka zraka) je u južnome dijelu Jadrana. Tada su područja visokoga i niskoga tlaka zraka tako raspoređena da se nalaze točno na zamišljenoj pravoj crti koja se kreće sredinom Jadranskoga mora. Dakle, jedno polje nalazi se na sjeveru, a drugo duboko na jugu te dolazi do potpunoga zatišja točno iznad Diomedovoga rta, što je vrlo neuobičajena situacija u meteorologiji. Ukoliko se plovi iz južnoga Jadrana gdje puše orkansko jugo, dolazi se do punta Planke gdje je zatišje, a zatim se uplovljava u sjeverni Jadran kojim divlja orkanska bura.<sup>117</sup> Dakle, to je mjesto koje na plovnome putu dijeli dva klimatski različita područja: srednji dio srednje Dalmacije s blažom klimom te sjeverni dio srednje Dalmacije s oštrijom klimom.<sup>118</sup>

Važno je spomenuti i sve učestaliji mali priobalni promet između otoka Brača, Šolte, Čiova i Drvenika sa Salonom i Aspalatosom. Naime, na Braču se razvijaju naselja čije se stanovništvo većinom bavi kamenoklesarstvom ili poljoprivredom i stočarstvom, pa se recimo

---

115 Vrsalović 2011, str. 237.

116 Lučić, *O kralj*. 335-337, 347-350, 356-359, 360-365 u Kozličić 1993: 159-161.

117 Bilić 2012, str. 85.

118 Vrsalović 2011, str. 238.

u luci Splitska na Braču utovarao obrađeni kamen za gradnju Dioklecijanove palače. Slična situacija bila je i na Šolti s nekoliko gospodarskih vila koje su preko Rogača vršile komunikaciju s kopnom.<sup>119</sup>

Nešto sjevernije postojala je i plovna komunikacija koja je išla Kanalom svetoga Ante, ušćem rijeke Krke i Prukljanskim jezerom preko Skardone do prvih slapova. Taj plovni put bio je važan zbog povezanosti s unutrašnjosti, prema Kninu, pa sve do klanca Strmica i rijeke Une.<sup>120</sup>

### 7.3. Područje sjevernoga Jadrana

Pseudo-Skilak u 21. poglavlju Peripla opisuje dvodnevnu plovidbu kroz zemlju Liburna. Na području od ušća rijeke Krke do Flanatskoga zaljeva Pseudo-Skilak spominje otoke *Elektrides* (Krk i Cres) i *Mentorides* (Rab i Pag), koji su uz *Apsirtides* (Cres i Lošinj) poznati grčkim pomorcima.<sup>121</sup>

Dužina toga plovnoga puta iznosila je dvjesto petnaest kilometara, odnosno sto šesnaest nautičkih milja, uz to imajući na umu da grčke lađe zasigurno nisu ulazile u unutrašnje uske kanale pune opasnosti i zasjeda Liburna. Izbjegavali su Forticu između kopna i Paga, Podgorski kanal, Senjska vrata i tjesnac između Krka i kopna.<sup>122</sup> Dakle, tok istočnojadranske rute najčešće je preskakao podvelebitsko područje, pa se od rijeke Raše do Senja i Pule išlo odmah do Zadra. Takav način bio je uvjetovan i jakim burom i konfiguracijom Zadarskoga kanala, koji usmjerava plovidbu sjeverozapad-jugoistok.<sup>123</sup>

Ploveći od Šibenskoga kanala prema otocima šibenskoga arhipelaga prvu su prepreku u plovidbi činili otočići Prvić, Tijat, Kaprije, Kakanj i Žirje, što nam potvrđuju i brojni brodolomi na tome području. No, ti su otoci zapravo štitili plovidbene rute od iznenadnih i jakih vjetrova s otvorenoga mora, zato je u potpunosti razumljivo da je smjer navigacije prolazio uz obalu. Nadalje se plovidba nastavljala između Tijata i Kaprija, zatim preko jugoistočne i jugozapadne obale otoka Murtera, preko sjeverne obale otoka Vrgade ulazilo se Pašmanskim kanalom u Zadarski kanal. Da je ovako izgledala plovidbena ruta može se tvrditi gotovo sa sigurnošću jer se ruta između otoka Žuta i Pašmana i kroz Kornatsko otočje morala izbjegavati zbog brojnih podmorskih grebena. Ovaj plovni put bio je prometan i gotovo

---

119 Vrsalović 2011, str. 238.

120 Vrsalović 2011, str. 241.-242.; Zaninović 2012, str. 40.-45.

121 Vrsalović 2011, str. 242.; Zaninović 2012, str. 45.

122 Suić 2003, str. 182.

123 Zaninović 2012, str. 22.

nepromijenjen i u grčko i u rimsko doba. Također, manji plovidbeni promet odvijao se sa Zlarina i Žirja prema kopnu ili s kornatskoga otočja prema kopnu, jer su Kornati i danas najbogatije ribolovno područje na Jadranu.<sup>124</sup> Međutim, na tome plovidbenome pravcu nije bilo previše pogodnih mjesta za sidrenje, kao što je bilo ilirsko-rimsko naselje *Collentum* na Murteru, gdje su pristajali brodovi u slučaju nevremena ili za opskrbu.<sup>125</sup>

Glavna prometnica između srednjega i sjevernoga Jadrana bio je plovni put Pašmanskim i Zadarskim kanalom, a to nam argumentira i gustoća naseljenosti u priobalju jer je uz dva velika centra, Zadar (*Iader*) i Nin (*Aenona*), bilo i nekoliko manjih naselja, koja su mogla poslužiti kao usputne luke na plovnome putu.<sup>126</sup> I tu je bio prisutan manji priobalni promet jer su otoci Ugljan, Pašman, dijelovi Paga (Caska, Novalja i Poveljana) te Dugi otok bili dio *ager publicusa*, dok je otok Ugljan imao poseban status kao *ager centuriatus* kolonije rimskih građana u Jaderu.<sup>127</sup>

Uloga Jadera kao velikoga jadranskoga centra ogledala se i u transjadranskome plovnome putu. Za njegovo postojanje znamo iz *Itinerarium maritimum*, u kojemu je podatak da je ruta između Ankone i Jadera duga osamsto pedeset stadija (*Ab Ancona Iader in Dalmatia stadia DCCCL*). Transjadranski plovni put vodio je najkraćom transverzalom, preko Kvarneričkih vrata u područje između Silbe i Premude.<sup>128</sup>

Generalna linija plovidbe nastavljala se Pašmanskim kanalom, a nakon izlaska iz Zadarskoga kanala račvala se u dva glavna plovna puta. Prvi je išao obalom Molata, Ista i Silbe na Lošinju i Cres, zatim istočnom obalom Istre, a sve kako bi se izbjeglo otvoreno more Kvarnera i nepovoljni vremenski uvjeti ispod Velebita. Drugi plovni put vodio je uz Pag, Rab, Krk, pa na Tarsatiku kako bi se na istočnoj obali Istre spojio s prethodno spomenutim putem. Prolaz između Silbe i Premude do Lošinja bio je najkraći put da se stigne do obale Istre. Međutim, važno je napomenuti, da je taj prolaz izrazito nepovoljan za plovidbu zbog jakih morskih struja, vjetrova, grebena i sika te nedostatka prirodnih luka i pristaništa, a rezultat riskantnih faktora i učestale plovidbe su brodolomi i morsko dno bogato arheološkim nalazištima. Ipak, na opasnome plovnome putu bila su i dva sigurna punkta poznata pomorcima, Osor (*Apsoros*) služio je kao pristanište, a Nezakcij (*Nesactium*) kao trgovište.

---

124 Vrsalović 2011, str. 242.-243.

125 Suić 2003, str. 34.-37.

126 *Ibid.*, str. 187.

127 Vrsalović 2011, str. 244.

128 Serventi 2012, str. 402.-403.

Važnost glavnoga grada Histra kao trgovišta opada s prodorom Rimljana, a nakon rušenja grada 177. godine prije Krista i nestaje.<sup>129</sup>

Na drugome plovidbenome putu sigurni punktovi za sidrenje i opskrbu bili su Novalja (*Navalia*), Caska (*Cissa*), Rab (*Arba*). Ploveći iz Raba prema Krku opet se plovidbeni put dijelio na dva pravca. Jednome je ishodište bilo Senj (*Senia*) zbog Vratnika, najnižega prijelaza u velebitskome masivu preko kojega se prelazilo u unutrašnjost, Pokuplje i Posavinu. Drugi plovidbeni put koji je nastavljao prema Tarsatici, svoj prvi opskrbeni punkt imao je u pogodnoj uvali na otoku Krku (*Curicta*), zatim u Omišalju (*Fulfinium*), pa Riječkim zaljevom (*Portus Flanaticus*) do Trsata (*Tarsatica*). Tarsatika je ishodište najpovoljnijega plovidbenoga pravca koji se nastavljao kopnom niskom dolinom između Čićarije i Snježnika do prekoalpskih područja, pa sve do zapada.<sup>130</sup> U rimsko doba, njen strateški položaj dolazi još i više do izražaja jer se nalazila na sjecištu puteva koji su vodili iz Akvileje, preko Istre u Salonu. Područje Podvelebitskoga kanala u ranijoj antičkoj fazi nije bilo prometno, no i to se promijenilo pacifikacijom te razvojem rimske civilizacije. Tako se i tu, unatoč nepovoljnim vremenskim uvjetima i snažnoj buri, razvija mali priobalni promet i naselja Jurjevo (*Lopsica*), Stinice (*Ortopla*), Karlobag (*Vegium*) te Starigrad Paklenica (*Argyruntum*).<sup>131</sup> Mali priobalni promet koji se razvijao između centara na otocima i na kopnu tekao je najvjerojatnije u ove dvije rute: *Apsorus – Arba – Senia – Curicta* i *Apsorus – Crepsa – Fulfinium – Tarsatica*.<sup>132</sup>

Najkraćim i najopasnijim putem do Istre plovilo se jugozapadnom obalom Lošinja, između Suska i Unija, mimo rta Kamenjaka do Pule. Ta plovna ruta u potpunosti je izložena jakim, iznenadnim vjetrovima i otvorenome moru. Polovica istočne obale istarskoga kopna, kao i čitav Kvarnerski zaljev, strma je, stjenovita i nepogodna za pristajanje. Tek nakon prelaska polovice puta, antički pomorci mogli su se nadati pogodnim uvalama i lukama koje bi mogle pružiti zaklon u nevremenu. To su bile uvale Plomin (*Flanona*) i Labin (*Albona*). Međutim, na krajnjem jugu istarskoga poluotoka čekala je najveća opasnost – rt Kamenjak. Otvorenost pučini, hridine, pličine i podmorski grebeni činili su ga velikim izazovom. Ukoliko se uspješno svladala i ta prepreka, plovni put prema sjeveru nastavljao je zapadnom obalom Istre. Najznačajniji centar na generalnoj liniji navigacije bila je Pula (*Pola*), a na rang kolonije dignuta je između 44. i 31. godine prije Krista kao *Colonia Iulia Pollentia Herculanea Pola*. U Pulu su dolazili trgovci iz svih krajeva te se moglo trgovati najrazličitijom robom. Nakon Pule, idući punkt je Poreč (*Parentium*), koji je na rang kolonije

---

129 Serventi 2012, str. 402.-403.

130 Vrsalović 2011, str. 248.-251.

131 Suić 2003, str. 38.-40.

132 Vrsalović 2011, str. 251.

uzdignut za vrijeme cara Tiberija (*Colonia Iulia Parentium*). Posljednje pristanište u predrimsko i u rimsko doba bio je Kopar (*Aegida*). Mali priobalni promet odvijao se kroz manja naselja koja su služila i kao sabirališni centri proizvoda s okolnih područja, a vjerojatno se odvijao na ruti: Rovinj (*Ruginium*) – Vrsar (*Ursaria*) – Umag (*Humago*) – Savudrija (*Silbio*) – Piran (*Piranum*).<sup>133</sup>

#### 7.4. Jantarski put

Jantar, žuto-smeđa smola, razlog je interesa mnogih naroda za Jadranom, a Jantarski put najstarija europska trgovačka trasa. Iako se ova trasa između sjevera i juga održavala stoljećima, najprometnija je bila za vrijeme kasne Rimske Republike, kada se jantar koristio za bojanje rimskih matrona.<sup>134</sup>

Važnost Jadrana, a posebno njegove istočne obale u Jantarskome putu bila je poveznica koju je Jadran tvorio između Mediterana, Grčke, Egipta, Kartage i Rima s Baltikom, koji je bio ishodište čitave trase.<sup>135</sup>

Jadran, a posebice njegov sjeverni dio bila je najbrža ruta prema jantarskome koridoru. Od Baltika, pa dolinom Labe u Češkoj, zatim preko Ljubljane i Ptuja dolazio je u riječku i akvilejsko-tršćansku regiju. Nadalje se jantar od sjevernoga Jadrana prenosio na Cres i Lošinj, a od kvarnerskih otoka našom obalom južnije, prema Grčkoj i Egiptu.

Iz svega toga možemo zaključiti, da je jantar vrlo rano ucrtao Jadransko more na sve važne trgovačke i geografske karte, a sve relevantne sile toga doba željele su se domaći kontrole na ovom „malom“ zaljevu Sredozemlja.<sup>136</sup>

#### 7.5. Trgovina i povezanost trgovačkih središta

Još od neolitskoga doba zajednice na području istočnoga Jadrana trgovale su Sredozemljem. Razmjena roba i dobara na početku uglavnom se vršila na relaciji istočni Jadran – italski prostori. U pomorsku su trgovinu tokom cijeloga pretpovijesnoga doba i

---

133 Vrsalović 2011, str. 251.

134 Matijašić 2009, str. 31.-32.

135 <https://proleksis.lzmk.hr/1377/>, pristupljeno: veljača 2022.

136 Škegro 1999, str. 275.-277.

antike intezivnije bili uključeni priobalni dijelovi koji su putem pomorskih pravaca bili u kontaktu sa sjevernojadranskim, helenskim, italiskim i drugim mediteranskim područjima.<sup>137</sup>

Tako primjerice Liburni vrše učestalu prekomorsku razmjenu dobara s Picenumom od 8. do 5. stoljeća prije Krista, a kasnije se povezuju i s Etrurijom, Kampanijom, Kalabrijom i Sicilijom. U 6. i 5. stoljeću prije Krista aktiviraju se i trgovačke veze s Korintom i Atikom, koji se ističu rijetkim keramičkim proizvodima.<sup>138</sup> Vjerojatno su u ilirsko-grčko trgovište na rijeci Naron dolazili trgovci s grčkih otoka u Egejskome moru (Hiosa, Lesbosa i Thasosa). Međutim, do osnutka grčkih kolonija na Jadranu, pomorsko-trgovačke veze nisu bile toliko učestale, što je i razumljivo. Trgovačka putovanja u istočni Jadran bila su ekonomski neisplativa, nije se izvozila robe široke potrošnje, nego većinom proizvodi umjetničkoga obrta koji su zahtijevali skupi transport. Osim ekonomske neisplativosti, moramo se spomenuti i velike opasnosti u koju se grčki pomorci nisu željeli upuštati. Ilirsko gusarenje bilo je razlogom izbjegavanja istočne obale na putu do Spine i Adrije.<sup>139</sup>

Dolaskom Grka na Jadran i razvojem helenizma, razvija se i trgovina sa širim područjima, u prvome redu s južnom Italijom. Grčki gradovi postaju žarišta ekonomskoga uspona, ali i dovođenja novih poljoprivrednih kultura, pogotovo vinove loze i masline, koje postaju osnova istočnojadranske ekonomije. Ogladni primjer je isejsko vino koje stječe svjetski glas i postaje glavni izvozni proizvod, o čemu nam svjedoče i podmorska arheološka nalazišta. Ilirsko autohtono stanovništvo uspostavlja veze s grčkim kolonijama na Jadranu te postaje poznato po izvozu drvene građe za brodogradnju i stočarstvo.<sup>140</sup>

Osnutak rimske provincije Dalmacije i romanizacija koja se s priobalnoga područja proširila i u unutrašnjost, uvelike je utjecala i izmijenila gospodarske prilike na Jadranu. Velika posjednička imanja nastanjuju veterani koji su dobili građansko pravo i zemljišne posjede. Naselja koja dobivaju status municipija i kolonija postaju upravna, kulturna i vjerska središta, gradnja vojnih uporišta i komunikacija s novoosvojenim područjima čimbenici su rimske prisutnosti i ekonomske organizacije. Time započinje i iskorištavanje prirodnih bogatstava Dalmacije (pogotovo ruda i šuma).<sup>141</sup> Primorska središta tada postaju dijelom širih tokova pomorsko-trgovačkih odnosa, a razmjena dobara vrši se između svih dijelova Carstva.

---

137 Škegro 1999, str. 301.

138 Vaze sa crnim i crvenim figuralnim ukrasima.

139 Škegro 1999, str. 228.-230.

140 Vrsalović 2011, str. 259.-261.

141 Škegro 1999, str. 275.-279.



U novim uvjetima, na osobitoj važnosti dobivaju priobalni gradovi ili oni koji se nalaze na ušćima velikih rijeka te se razvijaju kao obrtnički i trgovački centri.<sup>142</sup>

Na sjecištima pomorskih i kopnenih komunikacija na dalmatinskome su se području proširila mjesta trgovačke razmjene. Jedno od takvih mjesta bila je Naron, spojnica istočnojadranskoga pomorskoga prometa i zaleđa. Svoj status vodećega trgovišta, najviše duguje helenskim i italskim trgovcima, kojima je bila nezaobilazna stanica. Međutim, nakon građanskoga rata, tu ulogu preuzima Salona, čijem naglom razvoju pogoduje i gradnja cesta. Također, Salona je u doba principata bila središte velikoga broja malih obrtnika, a u doba kasne antike šire se i veliki pogoni za izradu skupocjenih proizvoda i proizvoda široke potrošnje.<sup>143</sup>

Vinogradarstvo i maslinarstvo formiraju se kao glavni proizvodi antičke poljoprivrede, a materijalne ostatke naprava za njihovu obradu pronalazimo na području Istre i Dalmacije. Glavni izvoz tih proizvoda vrši se prema Noriku i podunavskim zemljama, a dokaz su ulomci amfora iz istarske radionice Gaja Lekanija Basa u Fažani u 1. stoljeću. Čitave amfore i ulomci domaće provenijencije s potopljenih brodova duž jadranske obale dokazuju kako su ti brodovi prevozili domaće vino i ulje. Uslijed sve većega povezivanja trgovačkih središta na Sredozemlju pronađene su amfore južnoitalske, rimske, hispanske i sjevernoafričke provenijencije. Osim njih, ostatci brodoloma kod rta Plavca na Zlarinu su amfore *vinariae*<sup>144</sup> iz republikanskoga i carskoga razdoblja koje su dokaz eksporta italskih specijalnih sorti vina na istočni Jadran. Postavlja se i pitanje razloga uvoza, s obzirom na kvalitetu istočnojadranskih poljoprivrednih proizvoda. Tako intezivna plovidba, a samim time i uvoz posljedica su političkih zbivanja na ovim prostorima. Naime, u doba građanskih ratova između Cezara i Pompeja, a zatim i Antonija i Oktavijana borbe su se odvijale na području istočnoga Jadrana te domaći kapaciteti nisu zadovoljavali potrebe opskrbljivanja rimske legije. Intezivna plovidba i pojačani uvoz odvija se u drugoj polovici 2. stoljeća, 3. i u 4. stoljeću kada granice Rimskoga Carstva napadaju germanska plemena. U opskrbi brojne vojske ključnu su ulogu imale luke na dalmatinskoj obali, iz kojih su se rimskim cestama odvozili proizvodi na granicu.<sup>145</sup>

---

142 Matijašić 2009, str. 158.-160.

143 Škegro 1999, str. 301.-302.

144 Najčešći tip amfora korištenih za prijevoz i skladištenje vina.

145 Vrsalović 2011, str. 264.-269.

## 8. BRODOLOMI

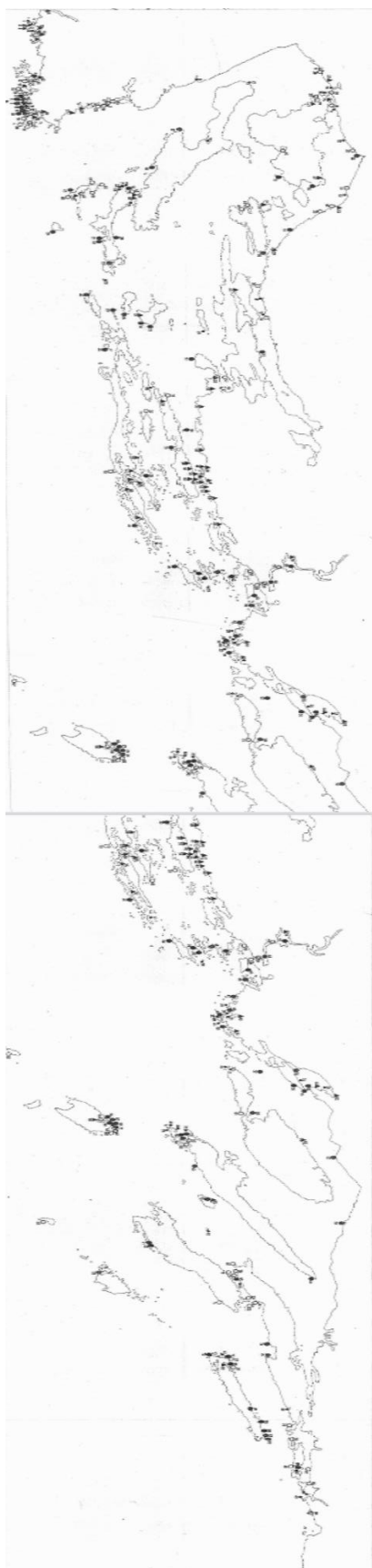
„Stoga je za hidroarheologiju od izuzetnog značaja svaki i najmanji podatak do kojega se može doći, čak i usamljeni nalaz kakve amfore ili samo jednoga njenog dijela, odnosno kakvog drugog predmeta s mora, jer i on jasno govori da je upravo tim pravcem išao jedan od tih plovnih puteva.“<sup>146</sup>

Već smo iz prethodnih poglavlja dokazali kako je Jadran, a posebice njegov istočni dio bio izuzetno prometan. Uzimajući u obzir vremenske i geografske faktore, ali i ilirsko gusarenje, nije za čuditi da su neki brodovi u svojoj plovidbi doživjeli tragičan završetak. O tome nam svjedoče ostatci brodske konstrukcije, opreme i tereta. Nažalost, većinu tih vrijednih nalaza odnio je zub vremena, medij (more) u kojemu se nalaze ili pak, pljačkaši podmorskih nalazišta, kojih je, kako ćemo kasnije imati prilike vidjeti, nemali broj. Vrlo je važno za daljnje povijesno i znanstveno istraživanje da antičke brodolome možemo smjestiti u približno točno razdoblje u kojemu su se dogodili, a u dataciji nam pomažu: teret (amfore ili keramika) ili brodska konstrukcija (starost drveta). Također, prikazani su i različiti načini očuvanja nalaza brodoloma. Naime, neke je moguće istražiti, a onda prekriti zaštitnim kavezom kako bi se mogli pogledati *in situ*, a neke je potrebno izvaditi na kopno te na taj način prezentirati. Kada je riječ o brodolomima, moramo napomenuti, kako postoji dosta nedoumica, pretpostavki i tapkanja u mraku, koje je tek potrebno rasvijetliti daljnjim istraživanjima.<sup>147</sup>

---

146 Gluščević 2019, str. 21.

147 Bekić, Miholjek; 2009, str. 169.-170.



**Slika 4: Antički podmorski lokaliteti**

Izvor: Vrsalović 2011

## 8.1. Brodolomi na području Istre

- **Brodolomi kod rta Uljeva blizu Ližnjana**

Mještani Ližnjana bili su upoznati sa činjenicom da se u podmorju njihove male luke, krije nešto veliko. Povremeno bi pronalazili i veće odlomke amfora, ali kako se razvijao turizam, tako se i raznošenje amfora intenziviralo.

Na ovome je području zato tijekom posljednjih desetljeća provedeno više podmorskih istraživanja koja nam ukazuju na postojanje više različitih nalazišta koja su odvojena jedna od drugih. Zbog specifične konfiguracije morskoga dna ovoga područja arheolozi su zaključili kako raznošenje materijala u tolikoj mjeri nije moguće. Upravo zato se pretpostavlja kako su hridi rta Uljevo bile mjestom havarije čak četiri brodoloma.<sup>148</sup>

Razlikujemo brodolome Uljevo A i Uljevo D koje bismo mogli smjestiti u ranoantičko razdoblje, zatim Uljevo B s nalazima koji nas upućuju na kasnoantičko razdoblje, dok su ostaci Uljeva C iz ranoga novoga vijeka. Kako smo već naglasili, specifična konfiguracija morskoga dna i konstantno pljačkanje nalazišta razlog su oskudijevanjem u konkretnim saznanjima i činjenicama.<sup>149</sup>

Ipak, najuočljiviji su ostaci ranorimskih amfora koje pripadaju brodolomu Uljevo A. Nedaleko od Uljeva A, nalazi se brodolom Uljevo B, gdje uočavamo i sitne ostatke crvenih amfora i keramike u škrapama. Ostaci brodoloma Uljevo C većinom čine tegule te se nalaze tristotinjak metara dalje.<sup>150</sup>

Teret brodoloma Uljeva A većinom sačinjavaju amfore tipa Lamboglia 2 i poneke tipa Dressel 6A te je moguće da se radi o prijelaznome razdoblju, pa ih, kao i brodolom, možemo datirati u sredinu ili drugu polovinu 1. stoljeća prije Krista. Osim amfora, teret broda činilo je razno drugo posuđe, lonci, vrčevi i tanjuri (Pots du Latium<sup>151</sup>), a najvažniji nam je nalaz velikoga pladnja keramičke skupine *Eastern Sigillata A ware*. Specifičnost ovoga pladnja je njegovo antiohijsko ili sirijsko podrijetlo proizvodnje, a primjerke takvih pladnjeva pronalazimo i kod poznatoga brodoloma Anthykitera, koji se vjerojatno dogodio sredinom 1. stoljeća prije Krista. Većina ovakvih predmeta vjerojatno je pripadala brodskoj kuhinji ili članovima posade.<sup>152</sup>

---

148 Bekić, Miholjek; 2009, str. 169.-170.

149 Bekić 2012, str. 588.-589.

150 Bekić, Miholjek; 2009, str. 170.-172.

151 Lonci za koje se smatra da su se raširili iz Lacija, a datiraju se u 1. st. pr. Kr.

152 Bekić 2012, str. 173.-174.

Sličan teret kuhinjskoga posuđa pronađen je i na položaju brodoloma Uljeva B. Uglavnom se radi o trbušastim ili bikoničnim loncima, poklopcima i zdjelama koje bi mogle pripadati radionicama Egejskoga mora. Međutim, ono što izdvaja brodolom Uljeva B jest sličnost njegova tereta s teretima brodoloma Sv. Ivan kod Vignja (Pelješac), Izmetište na Sv. Klimentu (Pakleni otoci) te djelomično s teretom brodoloma Veliki Škoj na Mljetu. Osim posuđa, pronađeni su i dijelovi amfora koje potječu iz radionica u Tunisu, a o brodskoj olupini svjedoče nam željezni i brončani čavli te šipka nepoznate namjene. Na temelju ovih podataka postoji mogućnost i da se radi o dva brodoloma s Uljeva B. Zasad govorimo o jednom, kojega bismo mogli datirati u 4. stoljeće.<sup>153</sup>

Tijekom istraživanja brodoloma Uljeva A istraženo je jedanaest cjelina/jama te je pronađeno: tisuću sedamsto trideset ulomaka amfora, dvadeset i dva ulomaka grla ili oboda, petnaest čepova, pedeset i jedan ulomak ručki i dvadeset i pet ulomaka šiljaka amfora. Dok su na Uljevi B istražene dvadeset i tri cjeline/jame te je pronađeno: tisuću dvjesto pedeset i dvije amfore, četrdeset i osam ulomaka grla ili oboda, tri čepa, pedeset i jedan ulomak ručki i trideset i dva ulomka šiljaka amfora.<sup>154</sup>



**Slika 5: Razbijene amfore na nalazištu Uljevo A (foto: I. Miholjek)**

Izvor: Bekić 2020, str. 13.

---

153 Bekić 2012, str. 175.-178.

154 *Ibid.*, str. 177.

- **Brodolom rt Savudrija kod Umaga**

Nalazište je otkriveno 1963. godine na dubini između šesnaest i dvadeset i četiri metra, uz sjeverni rt Savudrije, a zauzimalo je površinu od 20 x 21 metar.

Pronađena je drvena bočna oplata na dubini od 0,3 do 0,6 metara ispod površine muljevitoga morskoga dna i šesnaest okomitih, međusobno učvršćenih, željeznih šipki dugih 6,20 metara. Iz ovoga ostatka broda proizlazi da se zapravo radi o poprečnim gredama koje su se pričvršćivale iznad razine palube te time zapravo povećavale prostor natpalublja za utovar tereta.<sup>155</sup> Osim olupine, pronađeni su i dijelovi brodske opreme: olovna prečka antičkoga sidra, nekoliko metalnih obruča (vjerojatno pribor za jedrenje).<sup>156</sup>

Teret koji je prevezio brod činile su amfore, a pretpostavlja se da ih je bilo preko tristo komada. Kako ćemo se uvjeriti kasnije, većina podmorskih arheoloških nalazišta u jadranskom podmorju većinom su opljačkana ili devastirana, pa je takav slučaj i ovdje. Amfore pripadaju onima istočnojadranske provenijencije, tipovima B i C (izduženoga oblika i proširenoga trbuha).

Prema razdoblju upotrebe ovoga tipa amfora i prema Mlakarovoj analizi, brodolom bi se mogao datirati između 70. i 30. godine prije Krista. O onome što je prethodilo i uzrokovalo brodolom možemo pretpostavljati. S obzirom na karakter nalazišta i sam geografski položaj, moguće je da brod u nevremenu nije mogao sigurno uploviti u savudrijsko pristanište nego je tjeran južnim vjetrom i valovima bio primoran skrenuti sa željenoga pravca te na opasnim hridinama rta doživio brodolom. Pri tome je najprije stradao teret s palube koji je skliznuo u more, a kasnije, kada je već bio oštećen i nagnut, brod je ostao i bez preostalog dijela tereta, koji je nošen morskim strujama. Brod je u potpunosti potonuo trideset metara svjerezapadno od obale.<sup>157</sup>

- **Brodolom kod Buja – Umag**

Nedaleko Umaga, kod pličine Buje na dubini od 14,5 metara pronađen je još jedan teret antičkoga brodoloma. Na području koje zauzima 22 x 14 metara, uočeno je oko sto dvadeset trbuha amfora, nažalost bez uočenih cjelovitih amfora. Sitni keramički materijal predan je

---

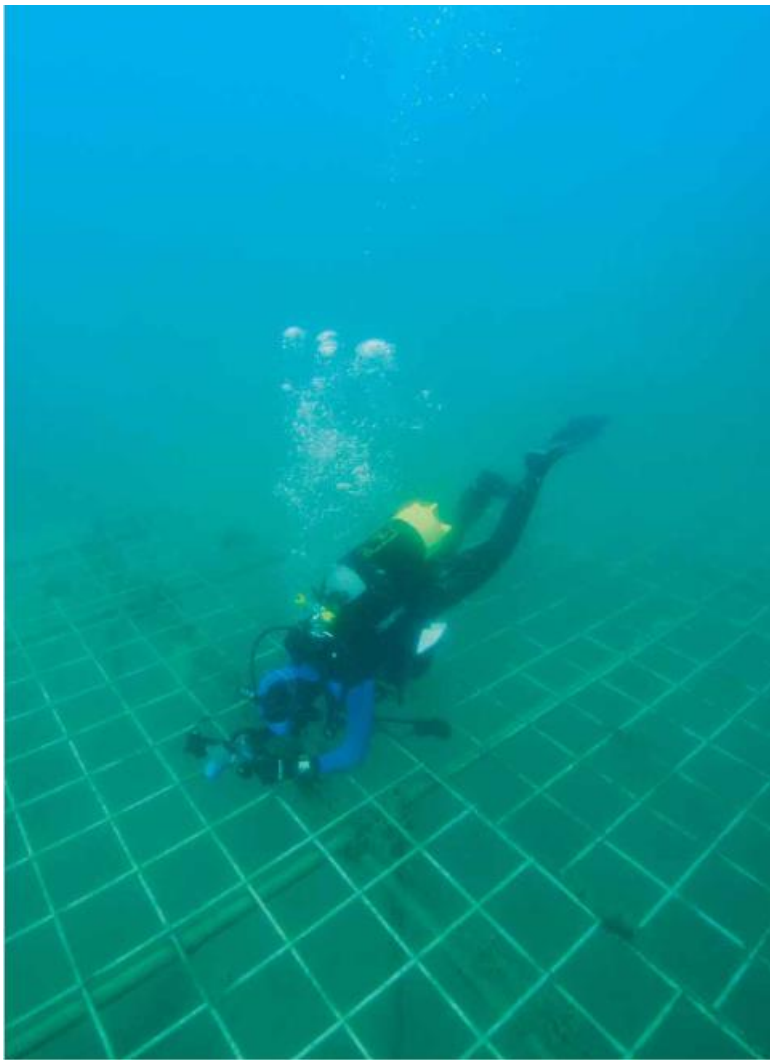
155 Vrsalović 2011, str. 62.

156 *Ibid.*, str. 62.-63.

157 *Ibid.*

Muzeju grada Umaga, a morsko dno nalazišta puno je rupa nastalih kopanjem, vjerojatno improviziranim alatom ilegalnih devastatora.<sup>158</sup>

Mario Jurišić, a tome mišljenju skloni su još neki arheolozi, smatra kako su oštećenja amfora nastala 1980-ih godina prilikom prelaska ribarskoga broda iznad područja nalazišta, pritom povlačeći alat koji je slomio grla amfora i razvukao amfore s primarnoga mjesta brodoloma. Ako se Jurišićeva teza ispostavi točnom, donji dio potonuloga antičkoga broda, zajedno s brodskim inventarom trebao bi još uvijek biti zakopan u pijesku. U prilog tome, idu i neke oku vidljive amfore čiji se dijelovi nalaze pod pijeskom.<sup>159</sup>



**Slika 6: Zaštitni kavez nad nalazištem Buje kod Umaga**

Izvor: Koneani Uhač 2009, str. 236.

---

158 Bekić 2012, str. 583.

159 *Ibid.*, str. 584.-585.

## 8.2. Brodolomi na području Kvarnera

- **Brodolom rt Dubno kod Baške na otoku Krku**

Istraživanja ovoga nalazišta započela su 1968. godine na dubini između šesnaest i dvadeset metara, na prostoru od čak šezdeset metara kvadratnih. Olakotna okolnost je što su nalazi pronađeni uglavljene između dvije stijene, u pjeskovitome nanosu, a otegotna je što se nalazi na koso položenome terenu.<sup>160</sup>

U prvome dijelu istraživanja 1968. godine izvađena je dvadeset i jedna cjelovita amfora i šesnaest većih ulomaka iz površinskoga sloja. Prilikom istraživanja koja su se nastavila 1975. godine pronađeno je još pet amfora, tri grla sa žigovima, dva poklopca s pupčastom drškom te vrč sa crnom grafitiranom glazurom. Radi se o amforama tzv. italskoga tipa (*vinaria italica*), konkretno apulskoga tipa koje su korištene u doba Cezara i Augusta (od 1. stoljeća prije Krista do početka 1. stoljeća poslije Krista).<sup>161</sup>

Poučeni dosadašnjim iskustvom i rezultatima, može se zaključiti kako se u ovome slučaju radi o manjemu brodu, ali i da se još materijalnih ostataka vjerojatno krije u debelome sloju mulja ispod velike stijene, a za takvu vrstu istraživanja potrebna je usisna crpka.<sup>162</sup>

- **Uvala Sepen kod Omišlja na otoku Krku**

Ova uvala na otoku Krku nastavak je kopnene arhitekture antičkoga Fulfinija, a nalazište je otkriveno 1968., potom i 1977. godine u obrasloj travi podmorskim rekognosciranjem. Polovicu ove uvale zauzimaju tragovi mola i zidovi lučkih objekata, a veličinu tih zdanja potvrđuje nam i Faber kada kaže da tako velika luka do sada još nije otkrivena na našim prostorima.<sup>163</sup> Uz čitavu liniju mola i na širem prostoru uvale pronađeni su ostaci amfora, keramike i posuđa, što nam opet implicira na pristajanje antičkih brodova, rasipanje tereta, ali i kontinuitet antičkoga Fulfinija.<sup>164</sup>

---

160 Vrsalović 2011, str. 74.

161 Matejčić 1976, str. 350.

162 *Ibid.*, str. 351.

163 Vrsalović 2011, str. 88.

164 *Ibid.*



- **Brodolom kod rta Pernat na otoku Cresu**

Sjeveroistočno od creskoga svjetionika na rtu Pernat, na pjeskovitome morskome dnu 1973. godine otkrivena je veća skupina amfora. Amfore su pronađene na blagoj padini trideset metara od kopna, a na dubini trideset do trideset i pet metara. U ljeto 1973. godine u dva navrata se vadio brodski teret iz površinskoga sloja, a zbog materijala u dubljim slojevima nastavila su se sustavna istraživanja izvedena visokotlačnom crpkom 1974. i 1975. godine. Ta istraživanja na vidjelo su donijela i manje dijelove brodske oplata s dva rebra od smeđe smrekovine, na kojima se mogu uočiti i drveni klinovi zakucani za oplatu.<sup>165</sup>

Na blagoj padini pronađeno je sto čerdeset i osam amfora, od kojih je većina grčko-italske provenijencije, a mogu se pridodati tipovima: Antheor-C, Grand Congloue-E i Giannutri-2. Datiraju se u 2. stoljeće prije Krista. Osim amfora, na ovome nalazištu pronađena je i uljanica helenističke forme sa crnim premazom, koja je vrlo očuvana prošla brodolom i nagrivanje morske soli. U blizini ranije spomenutoga svjetionika nalazi se teže uočljiva hrid, pa je vrlo moguće kako je brod u nevremenu, gonjen jakim vjetrom potonuo zbog udara o stjenovitu obalu i hrid. Pronađeni predmeti bili su pronađeni u zgusnutome, lepezastome rasporedu što nam također odaje kako je brod najvjerojatnije potonuo vrlo naglo s teretom u potpalublju, dok se teret s palube već ranije otkotrljao.<sup>166</sup>

- **Brodolom kod rta Sorinj na otoku Pagu**

Nakon početnih istraživanja ustanovljeno je da se radi o ležištu potonuloga antičkoga broda s teretom amfora iz 2. stoljeća prije Krista. Na početku je uočeno otprilike šezdeset cjelovitih ili djelomično oštećenih amfora koje je trebalo hitno zaštititi od potencijalnoga pljačkanja i uništavanja. Daljnjim istraživanjima utvrđeno je da se ispod prvoga sloja amfora nalazi još jedan, a znajući način slaganja amfora u potpalublju stručnjaci pretpostavljaju da se u dubljim slojevima pijeska nalazi još minimalno stotinu amfora.<sup>167</sup>

---

165 Vrsalović 2011, str. 76.

166 *Ibid.*, str. 76.-77.

167 Radić Rossi 2001, str. 168.-169.

- **Brodolom kod otočića Ilovika, nedaleko Lošinja**

Ovo nalazište u podmorju otočića Ilovika roniaci Saveznoga centra za podvodne aktivnosti u Rijeci našli su netaknuto 1962. godine, što su i fotografirali i ucrtali u koordinatni sustav. Kod zapadnoga rta Ilovika, pronađeno je otprilike dvjesto amfora u površinskome sloju pješćane padine. U površinskome sloju ostali su samo veći ulomci i krhotine od početnih dvjesto amfora, ali donji slojevi, na sreću su ostali netaknuti.<sup>168</sup>

Ono što ovaj ilovički brodolom čini još zanimljivijim jest i njegov teret koji se sastojao od veoma rijetkih amfora kojima se podrijetlo nije moglo točno utvrditi. Amfore su srcolika oblika, izdužene, s rebrastim ručkama, ali fine izrade. Takve amfore mogli bismo usporediti s onima pronađenima u podmorju luke Ostije, pa se mogu datirati u 2. stoljeće poslije Krista. Osim rijetkih amfora, u mulju dubljih slojeva pronađene su i dvije prečke antičkih sidra, od kojih se jedna čuva u zbirci dominikanskoga samostana na Bolu.<sup>169</sup>

- **Brodolom kod Vele Orjule pokraj otoka Lošinja**

Ovaj brodolom iznjedrio je jedan od najvažnijih nalaza na Jadranu. Naime, pronađen je Apoksiomen (gr. *apoxiomenos*).<sup>170</sup> Iako je prvotni naziv prevladao, on je nepravilan jer bi se pronađeni kip trebao nazivati Čistač strigila.<sup>171</sup>

Brončani kip visine sto devedest i dva centimetra, a smatraju mnogi da ga je upravo njegova visina spasila od ranijega pljačkanja i devastacije nalazišta. Glavna tjelesna obilježja ovoga imponantnoga nalaza su: nagost, snažna tjelesna konstitucija i izražena muskulatura, kovrčava kosa te realan prikaz svih pojedinosti. Zbog čega se pretpostavlja da je riječ o bacaču diska ili koplja. Glava i tijelo pokazuju da je starost prikazanoga mladića između dvadeset i dvadeset i ped godina. Kip prikazuje mladoga atletičara koji se čisti od ulja, znoja i prašine (gr. *apoxyesis*) nakon natjecanja, odnosno mladić štapićem detaljno čisti svoj strigil.<sup>172</sup>

Uz kip pronađeni su i fragmenti brončane baze kipa, jedna olovna prečka, dvije cjelovite amfore te tri fragmentirane. Na temelju ovih podataka možemo pretpostaviti da je kip bio dio tereta rimskoga broda koji je plovio sjeverno prema nekome od većih centara na zapadnoj

---

168 Vrsalović 2011, str. 78.

169 Matejčić 1976, str. 351.; Serventi 2012, str. 401.-412.

170 Od grčkoga glagola: strugati, ostrugati.

171 Cambi 2007, str. 95.

172 *Ibid.*, str. 88.

obali, Akvileji, Raveni, Puli, a možda je bio namijenjen raskošnoj ranocarskoj vili u uvali Verige na Velikome Brijunu koja je za ukrašavanje naručivala vrijedne umjetnine poput ove. Zatim se postavlja pitanje kako je brončani kip dospio u more. Najvjerojatnija pretpostavka je da je brod nošen vjetrom završio na hridima sjeverozapadnoga rta Orjule te da se posada htjela spasiti olakšavanjem broda i bacanjem tereta u more.<sup>173</sup>

Desalinizacija bila je prvi konzervatorski zahvat obavljen na brončanome kipu, a zatim se mehanički uklanjala inkrustacija, konsolidacija najvećih napuknuća i pukotina. U kip je ugrađena i posebna unutarnja potporna konstrukcija kako bi kip mogao samostalno stajati.

U istraživanjima obavljenima u suradnji s talijanskim institutom Opificio delle Pietre Dure iz Firenze potvrđeno je da je kip odliven u bronci indirektnim postupkom izgubljenoga voska te da je spojen od sedam zasebno lijevanih dijelova: glave torza, ruku, nogu i spolovila. Apoksiomen je najvjerojatnije bio namijenjen postavljanju u nišu ili uza zid jer je pronađena i brončana pinta kao izvorni ukras baze kipa.

Još jedna zanimljivost u istraživanju dolazi iz unutrašnjosti kipa u kojoj su pronađene veće količine sedimenta i organskoga materijala. Kada je taj materijal podvrgnut analizi rekonstruirala se i prehrana maloga glodavca koji je stanovao u antičkome kipu, a u njega se najvjerojatnije uvukao kroz postojeća oštećenja na desnoj nozi. Pronađena koštica breskve mogla bi se datirati u 20. godinu prije Krista, a uz pomoć komadića drveta možemo zaključiti kako je Apoksiomen neko vrijeme prije ukrcaja na brod boravio odložen negdje u naselju gdje ga je glodavac mogao iskoristiti kao stanište. Prema svim dostupnim informacijama, vrijeme izrade kipa možemo smjestiti u 2. ili 1. stoljeće prije Krista.<sup>174</sup>

Zašto je hrvatski Apoksiomen postao svjetski poznat? Ne samo da se radi o iznimno rijetkome nalazu, uz to je riječ i o kipu koji pripada dobro poznatome skulpturalnome tipu. Do sada je pronađeno osam atletičara u fazi čišćenja tijela od bronce i kamena iz: Efeza (Ephesmuseum, Beč, Austrija) i samo glava kipa (Kimbell Art Museum, Fort Worth, SAD), Rim (galerija Uffizi u Firenci), torzo u Castel Gandolfu, nešto manja verzija (Boston, Museum of Fine Arts) te mramorne kopije glave (Sankt Peterburg, Buxelles i Muzej Torlonia u Rimu). Hrvatski Apoksiomen pripada tipu kipa Efez, a akademik Nenad Cambi datira ga u sredinu 4. stoljeća prije Krista<sup>175</sup>, a u more je dospio, dakle vrijeme brodoloma je između 50. i 70. godine 1. stoljeća.<sup>176</sup>

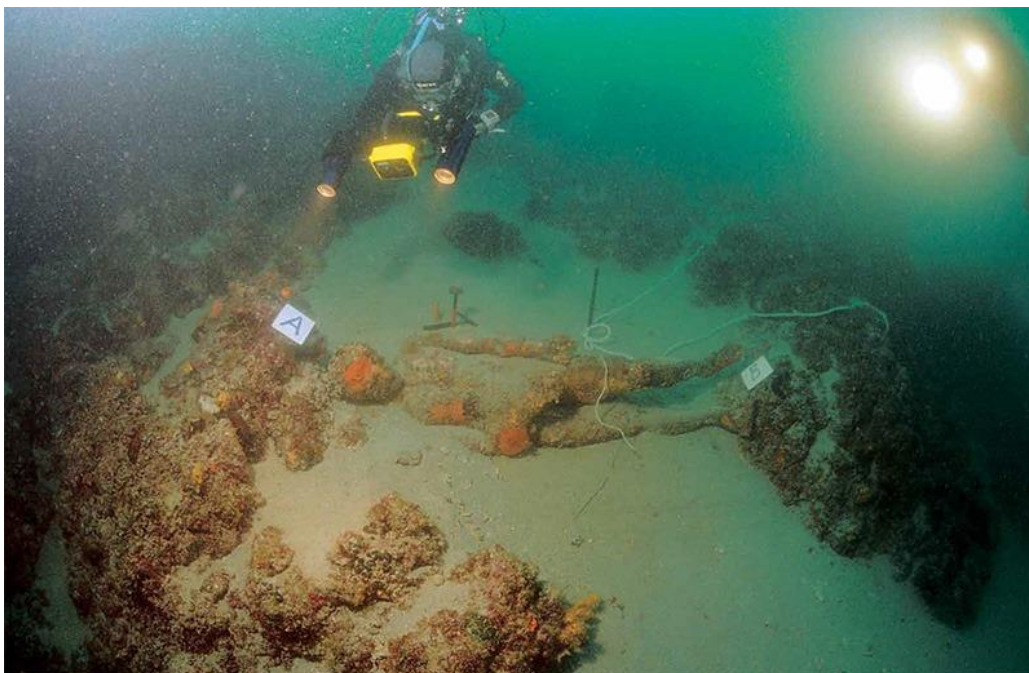
---

173 Cambi 2007, str. 105.-107.

174 *Ibid.*, str. 103.

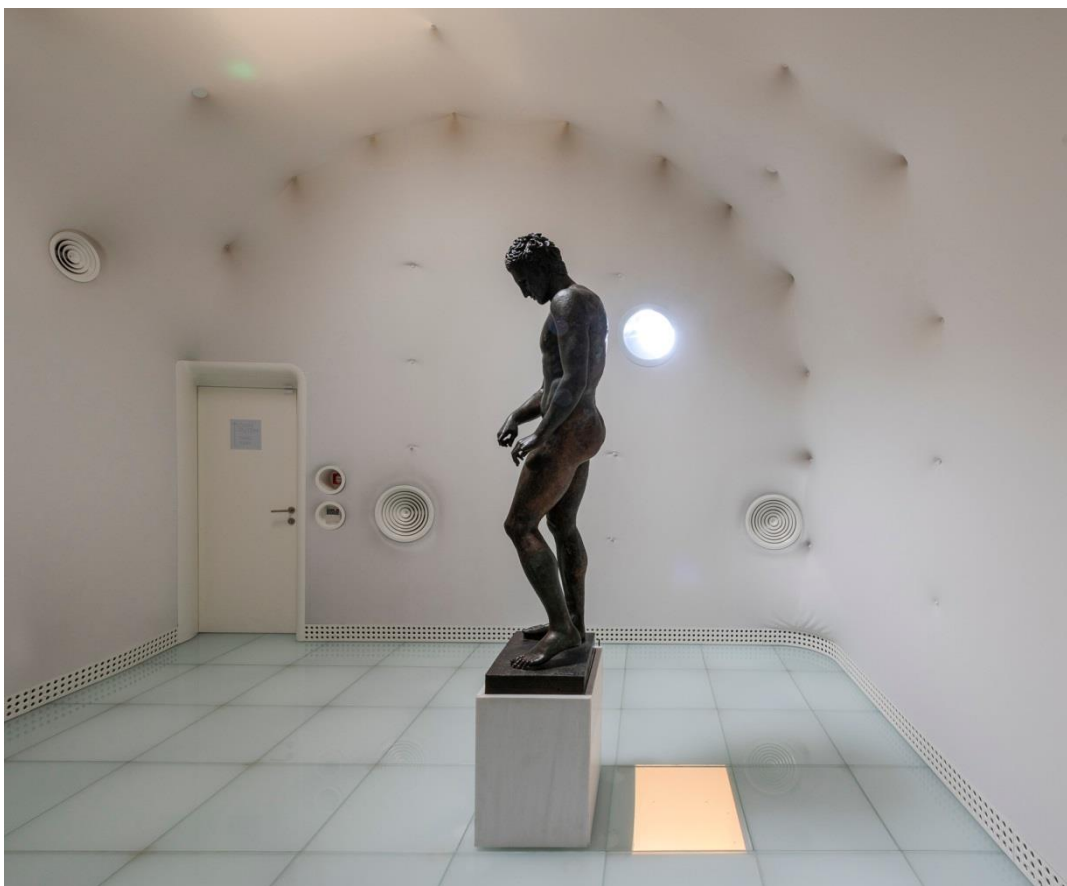
175 <https://www.hrz.hr/index.php/djelatnosti/konzerviranje-restauriranje/metal/222-hrvatski-apoksiomen>, pristupljeno: svibanj 2022.

176 Cambi 2007, str. 97.-98.



**Slika 7: Pronalazak Apoksiomena na morskom dnu Vele Orjule**

Izvor: Muzej Apoksiomena, <https://www.muzejapoksiomena.hr/en/>



**Slika 8: Apoksiomen u Bijeloj sobi Muzeja**

Izvor: Muzej Apoksiomena, <https://www.muzejapoksiomena.hr/en/>

- **Brodolom kod hridi Školjić, u blizini otoka Unija**

Hrid koja se nalazi u sredini uvale pred lukom Unije vjerojatno je kumovala havariji broda čiji smo teret pronašli u površinskome sloju pješčane zaravni na dubini između trideset i trideset i dva metra.<sup>177</sup>

Od nalaza koje se imalo prilike temeljitije obraditi, uočena su dva tipa amfora i jedna olovna cijev, vjerojatno dio brodske crpke. Ovdje se također susrećemo s rijetkim tipom amfora koje je teško usporediti s nekima iz prijašnjih nalaza. Amfore iz prve skupine izdužene su, jajolika tijela s uskim i dugačkim vratom, a druge su srcolika oblika, širokim ručkama i brazdom po sredini. Srolike se amfore mogu datirati u vrijeme Klaudijevaca, što i brodolom smješta u taj vremenski okvir, iako je vrlo teško preciznije ga odrediti jer je nalazište devastirano.<sup>178</sup>

- **Šivani brod u uvali Caska na otoku Paga**

U svibnju 2011. godine Odjel za arheologiju Sveučilišta u Zadru surađivao je s francuskim institutom *Centre Camille Jullian (Aix-en-Provence)* na projektu *Cissa antiqua*. Naselje Caska bilo je poznato antičko naselje, a u podmorju Caske 2009. i 2010. godine otkriveni su ostatci šivanoga antičkoga broda, koji nije stradao u brodolomu već je iskorišten za gradnju operativne obale u 1. ili 2. stoljeću prije Krista. Posebno zanimljiv podatak istraživanja ukazuje nam da je sondiranjem potvrđen sloj koji upućuje na iznenadnu morsku ingresiju određenome trenutku prošlosti Caske.<sup>179</sup>

- **Brodolom rimskoga trgovačkoga broda u uvali Vlaška Mala**

U Podvelebitskome kanalu, u uvali Vlaška mala, u blizini otoka Paga 2004. godine uočeno je nalazište amfora, na dubini od dvadeset i četiri do trideset metara. Arheološko nalazište sastoji se od otprilike stotinu cjelovitih ili djelomično oštećenih amfora koje su međusobno srasle. Amfore pripadaju tipa Lamboglia 2, a najvjerojatnije su dio tereta broda koji je prenosio rimske republikanske vinske amfore te se mogu datirati u 1. stoljeće prije

---

177 Vrsalović 2011, str. 78; Kurilić 2011, str. 53.-55.

178 Matejčić 1976, str. 352.

179 Boetto, Radić Rossi 2012, str. 609.-619.; Vrsalović 2011, str. 93

Krista. Osim amfora, pronađene su i dvije olovne prečke antičkih sidara i dio kamenoga broskoga žrvnja.<sup>180</sup>

### **8.3. Brodolomi na području sjeverne Dalmacije (zadarski i šibenski arhipelag)**

- **Antička luka rt Kremenjača kod Zatona nedaleko Nina**

Rt Kremenjača nalazi se sa sjeverozapadnoj strani Zatona, a od rta se južnije prostire dvjesto metara dug podmorski nasip koji je nekada služio kao lukobran antičke luke Nin. Zapravo je najčešće služio za pristajanje brodova.<sup>181</sup>

Na kamenim blokovima, na dubini od tri metra vidljive su i dvije kolone za privez brodova, a na vrhu nasipa i jajoliko kamenje koje je služilo kao brodsko balastno kamenje pri iskrcaju ili ukrcanju lakšega tereta. Sondažnim zahvatima duž nasipa otkrivene su veće količine keramike raznoga posuđa, ulomci staklenoga posuđa, metalni ukrasni predmeti, brončani novci (novac cara Domicijana koji se može datirati u 1. stoljeće poslije Krista), olovni utezi, čavli i ribarski alat. Posebnu pozornost privlače ostatci brodske olupine s daskama oplata koje su povezane drvenim klinovima i sistemom utora. Međutim, osim poznate tehnike povezivanja u rimskoj brodogradnji, ovdje nailazimo i na do tada neuobičajenu tehniku „šivanja” dasaka oplata čamca kroz rupice po rubu.<sup>182</sup>

Sondažna istraživanja usisnom crpkom provedena su 1977. godine te je pronađeno da je brod očuvan u dubinu i da je veći nego što se u početku mislilo. Tada su pronađeni još neki interesantni nalazi, između ostalih, i dobro očuvana kožna korica za noževe.

Bilo bi od velike važnosti i koristi nastaviti daljnja istraživanja na ovome području jer nam količina arheološkoga materijala i debljina kulturnoga sloja sigurno kriju neka nova saznanja.

- **Otok Maun**

Otok Maun, smješten između otoka Paga i Oliba posebno ćemo izdvojiti jer nam donosi izniman arheološki nalaz. Na istočnoj strani Mauna, na dubini od dvadeset metara pronađena je jedinstvena srolika amfora grčkoga tipa. Naime, ovo je najstariji primjerak amfore

---

180 Radić Rossi 2004, str. 17.

181 Vrsalović 2011, str. 93.-94.

182 Brusić 1968, str. 203.

pronađen na istočnoj obali Jadrana, a možemo je datirati u 4. stoljeće prije Krista.<sup>183</sup> Ima kratki cilindrični vrat, ovalne ručke i pupčasti završetak.<sup>184</sup>

- **Brodolomi kod Silbe i silbenskih grebena**

Smješten na vrlo važnome pomorskome putu koji je kroz Kvarnerička vrata vodio od sjevernoga prema južnome Jadranu, a nalazi se dvadeset i osam nautičkih milja udaljen od Zadra. Iako se smatra da je otok Silba bio pod liburnskom vladavinom, no za potvrditi tu tezu izostaju materijalni dokazi, a na otoku ih nema mnogo. Vidljivi su nasipi, za koje se smatra da su ostatci prijašnjih bedema. Neposredno uz te nasipe pronađena su dva sanduka devastiranih grobova i četiri poklopca, od kojih je jedan imao i brončanu narukvicu i korodirani novčić koji potječe iz 4. ili 5. stoljeća. Vjerojatno se radi o manjoj nekropoli koja je pripadala nekom gospodarsko-ladanjskome imanju, a sarkofazi su kasnije dospjeli u more ispod nasipa.

Jedino sklonište i sigurna uvala na otoku bila je uvala Sv. Ante, koja je idealno mjesto za sklonište brodova od svih vjetrova. Na tome su lokalitetu nekoliko puta obavljani zaroni te su pronađeni različiti fragmenti amfora i keramike te jedna cjelovita amfora.<sup>185</sup>

Puno opasniji po antičke brodove, a i neke novijega datuma bio je rt Arat, a opasnost se kao i često puta na Jadranu, krije u pličini mora i podmorskim stijenama. Rt Arat pokazao se kobnim mjestom za jedan brod koji je prevezio teret malih vinskih amfora podrijetlom s otoka Rodosa. Nažalost, ostat ćemo uskraćeni za kontekst ovih vrijednih nalaza jer pronalazak nije plod podmorskoga istraživanja, nego nalaz spužvara, a od njih su amfore otkupljene još 60-ih godina prošloga stoljeća. Samo mali dio nalaza dospio je u Arheološki muzej u Zadru, a velik dio je opljačkan i ukraden. Amfore s rta Arat može se otprilike smjestiti u 1. stoljeće poslije Krista. Po dojavi lokacije, u blizini su pronađeni vrlo oskudni ostatci još jednoga brodoloma, koji je također opljačkan. Iako s minimalno nalaza, pronađeni su dijelovi dvaju različitih tipova amfora. U pličine (najviše oko Zapadne i Južne) oko otoka Silbe možemo smjestiti još nekoliko brodoloma, o kojima također, nemamo puno podataka. Osim antičkih, rt Arat bio je mjesto havarije jednoga novovjekovnog i srednjovjekovnog broda, iza kojega je ostalo brončano zvono. Čini se da se uzroci brodoloma nisu puno mijenjali kroz stoljeća. Tijekom plovidbe u blizini Silbe i njenih grebena, pri jakome jugu ili tramuntani završili su na

---

183 Gluščević 1991, str. 17.

184 Vrsalović 2011, str. 92.

185 Gluščević 2016, str. 187.-196.; Vrsalović 2011, str. 90.

skrivenim podmorskim stijenama rta Arat. Također, svi ostatci na Grebenima, osim jednoga, locirani su na sjeveroistočnu stranu koja se nalazi na direktnome udaru vjetra.<sup>186</sup>

Najveći i najznačajniji nalaz brodoloma sa Silbe nalazi se sa sjeverne strane Južnog grebena, a sistematskim istraživanjem podmorja pronađeno je šezdeset i šest rebara antičkoga broda. Kako se za sada čini, struktura broda sastojala se od vrlo gusto postavljenih rebara različite debljine. Pretpostavlja se da se radilo o brodu od minimalno dvadeset metara dužine. Glavni teret broda bile su amfore tipa Dressel 2-4, najraširenije izdužene amfore za vino. Jedini brodolom kojemu su ove amfore također predstavljale glavni teret je brodolom kod rta Plavac na otoku Zlarinu, kojega ćemo kasnije opisati. Osim amfora za vino, pronađene su i vrlo rijetke amfore, tipa Kingsholm 117, a najvjerojatnije potječu iz Palestine ili Beiruta, uz to i neki rijetki primjerci istočne keramike. Uz amfore i keramiku, ovaj brodolom broji i nekoliko metalnih i brončanih ostataka, za koje se smatra da su dijelovi brodske pumpe, no još uvijek se ne može sa sigurnošću potvrditi. Iako nedovoljno istraženi ili opljačkani, brodolomi u okolini Silbe nas definitivno upućuju na važnost ovoga plovidbenoga pravca od sjevernoga Jadrana do Zadra, a potom na jug.<sup>187</sup>



**Slika 9: Sarkofag nađen u uvali Pocukmarak, Silba (foto: M. Parica)**

Izvor: Gluščević 2016, str. 189.

---

186 Gluščević 2016, str. 200.-208.

187 Gluščević 2016, str. 210.-218.; Vrsalović 2011, str. 90.



- **Brodolom kod pličine Čavlin u Murterskome moru**

Tokom istraživanja, registrirano je pedeset i devet amfora tipa Lamboglia 2, istočnojadranske, jedna sjevernoafričke punske i jedna južnoitalske provenijencije. Osim amfora, pronađena je i olovna prečka sidra, kameni brodski žrvanj te sitna fina keramika iz brodske kuhinje. U brodske teretu, pomalo neuobičajeno, pronađena su i tri velika željezna sidra te dvije olovne spojnice drvenoga sidra. Nalaz koji se svakako izdvaja od ostalih je brončana aplika u stiliziranom obliku patke, koja je kasnije pronađena u „puleni“<sup>188</sup>. Od ostataka brodske konstrukcije pronađeno je trideset i šest rebara s kobilicom, a analiza drveta otkrila je kako su rebra izrađena od drveta brijesta (*Ulmus L.*). Broj rebara nas upućuje na 15-metarski brod, a prema dosadašnjim nalazima, sam brodolom bismo mogli smjestiti u drugu polovinu 1. stoljeća prije Krista.<sup>189</sup>

- **Brodolom kod otočića Veli Školj – Pakoštane**

U suradnji s francuskim institutom za znanstvena istraživanja CNRS (*Centre Camille Jullian*) Sveučilište u Zadru provelo je sustavna istraživanja ostataka kasnoantičkoga broda kod otočića Veloga Školja u blizini luke Pakoštane. Radić Rossi navodi kako su dvojica dječaka otkrila neobične nalaze pod morem. Istraživanja su trajala od 12. do 31. svibnja 2008. godine, a istraživačka kampanja dvije godine u kojoj je istražen čitav očuvani dio brodske konstrukcije, dužine 12 i širine 6,5 metara.<sup>190</sup> Upravo je ovaj brodolom pokazao važnost istraživanja i dokumentiranja stanja *in situ*. Pronađeni su dijelovi brodske konstrukcije: ostatci brodske oplata, elementi poprečne čvrstoće broda, spojevi na kobilici i oplatu i unutarnji uzdužni elementi brodske konstrukcije. Ostali su nam i dokazi popravljanja brodske trupa – zakrpnici jezičci i zakrpnice olovne pločice. Zahvaljujući komadiću konopa i dijelovima keramike plovidbu broda možemo datirati u posljednju četvrtinu 4. stoljeća do prve polovice 5. stoljeća. Posebnom metodom ekstrakcije peludi može se pretpostaviti da je brod možda bio lokalne izgradnje, iako to ne možemo sa sigurnošću tvrditi. Također, stručnjaci su ustanovili da je možda riječ i o namjerno nasukanome brodu koji je prethodno pretrpio teži nedostatak, odnosno bio u lošijemu stanju.<sup>191</sup>

---

188 Kljun broda.

189 Miholjek 2009, str. 4.

190 Boetto, Radić Rossi 2018, str. 21.-30.

191 *Ibid.*, str. 71.-83.

- **Brodolom kod rta Plavac na otoku Zlarinu**

Jedno od najznačajnijih antičkih arheoloških nalazišta istočnojadranskoga podmorja ustanovljeno je podmorskim rekognosciranjem 1971. godine. Brodolom se dogodio šezdeset metara istočno od rta Plavac, na stjenovitoj kosini, a na dubini između dvadeset i tri i trideset metara pronađen je manji dio brodskoga inventara. Nešto dublje, na trideset i tri metra, na pjeskovitoj zaravni pronađeni su i ostatci brodske olupine i većina tereta. Zahvaljujući rasprostranjenim ostacima možemo zaključiti koje su bile okolnosti pod kojima se dogodio brodolom. Brodolom se datira u početak ili sredinu 1. stoljeća poslije Krista. Pretpostavlja se da je brod plovio po olujnome sjevernome ili sjeverozapadnome vjetru te u nevremenu naletio na stijene rta Plavac. Pri udarcu o rt, odbijen je, a onda i potonuo na kamenitu padinu, s koje je skliznuo na ravno, pjeskovito dno. Zato su se uspjeli očuvati ostatci brodske olupine, opreme i tereta.<sup>192</sup>

U istraživanjima koja su se odvijala 1972., 1975. i 1977. godine sondiranjem po dubini upotrebom usisne crpke otkriveni su jedinstveni dijelovi brodske olupine i opreme, raznovrsni oblici amfora, grubo keramičko posuđe te kvalitetna keramika aretinske provenijencije. Brodska olupina pronađena je u slojevima pijeska, a riječ je o dijelu brodskoga boka s dvadesetak rebara pravilno poredanih u razmacima 13,5 centimetara. Daske su spajane sistemom klinova, daščice koje su ulazile u proreze i s obje strane bile učvršćene s po dva klina. Po svemu sudeći, radi se o većemu brodu solidne gradnje, opremljenom za mediteransku plovidbu, što možemo zaključiti i po gustome rasporedu rebara. Pronađena olovna cijev koja je dio brodske crpke, duga je 8,32 metra što znači da je toliko bio širok i brod. Po tome zaključujemo da se radi o brodu dugome od dvadeset i pet do trideset metara, a nosivost mu je bila od sto deset do sto osamdeset tona. Osim brodske opreme pronađen je i zanimljiv dio brodskoga tereta. Radi se o dobro poznatim amforama koje potječu iz radionica iz Kampanije, a datiramo ih u vrijeme između 30. godine prije Krista do 70. godine poslije Krista i amfore iz republikanskoga razdoblja (Dressel 43 i 45) te amfore koje su služile za prijevoz manjih plodina. Uz amfore pronađeno je i brojno luksuzno keramičko posuđe kakvo smo do sada pronašli jedino na području južne Liburnije (Velika Mrdakovica, gradina Gradišić i Varvaria), a na osnovu svih podataka zaključujemo da je brod vjerojatno prevezio

---

192 Brusić, Jurišić, Krnčević 2001, str. 9; Vrsalović 2011, str. 102.-104.

kvalitetno vino iz vinograda u Kampaniji. Brodu s luksuznim teretom ishodište je vjerojatno bilo u antičkoj luci Skardoni ili u nekome od naselja u južnome dijelu rijeke Krke.<sup>193</sup>

- **Brodolom kod otočića Oblika istočno od Zlarina**

Ostatci ovoga brodoloma locirani su na osamnaest metara dubine te dvjesto metara sjeveroistočno od otočića Oblik, nedaleko grebena. Na dnu, dužine nekih trideset metara, nalazi se poprilično veliko ležište amfora. Arheološko nalazište poznato je još od 1920. godine, no od tada je u neprestanome osipanju nalaza i materijala, a kako nam prenosi Jerko Tanfara s ovoga je nalazišta odneseno preko tisuću amfora. Prema tom podatku, možemo zaključiti kako se radilo o itekako velikome trgovačkome brodu. Spominje se još dvjesto amfora koje su izronili krapanjski spužvari te ih kasnije prodali Arheološkome muzeju u Splitu. Pri istraživanju i rekognosciranju koje su provodili stručnjaci 1975. godine izvadili su samo tri amfore, koje pripadaju tipu A istočnojadranske provenijencije, a datiraju se u kraj 2. i u 1. stoljeće prije Krista. Sondažnim istraživanjima muljevitoga dna obrasloga travom utvrđeni su preostali ostatci broda i tereta. Naime, uočene su cjelovite amfore, posložene u redove te naizgled dobro očuvani ostatci brodske olupine. Kao i na gotovo svim nalazištima brodoloma, i na ovome bi bilo dobro provesti dodatna istraživanja koja bi pomogla u donošenju novih i egzaktnijih spoznaja.<sup>194</sup>

- **Brodolom kod otoka Kaprije**

Otok Kaprije smješten je u šibenskome arhipelagu te je od Šibenika udaljen oko petnaest kilometara te zauzima površinu od 7,11 kilometara kvadratnih. Od okolnih otoka dijele ga kanali i akvatorij Murterskoga mora. Iako na samome otoku nema arheoloških ostataka iz antike, u arhipelagu i podmorju oko otoka dogodilo se nekoliko manjih brodoloma. Razasuti nalazi amfora ukazuju nam na prometnost morskih prolaza i kanala između otoka u šibenskome akvatoriju. U rujnu 2013. godine započela su sustavna istraživanja na trima lokalitetima u podmorju Kaprija. Lokalitet Kaprije 3 nalazi se uz otočić u neposrednoj blizini sa sjeverne strane Kaprija, a uz taj lokalitet otkrivena su još dva: Kaprije 1 (blizu otočića Veliki Kamešnjak) i Kaprije 2 (razasuto nalazište kod otočića Bavljenca). Brodolom Kaprije 3 smješten je na pjeskovitoj padini morskoga dna obrasloj posidonijom, koja se pruža od

---

193 Brusić 2001, str. 10.-14.; Vrsalović 2011, str. 102.-104.

194 Vrsalović 2011, str. 104.-105.

trineast metara dubine. Arheološki ostatci zauzimaju područje od otprilike 16 x 9 metara, s lako uočljivim ostacima i tragovima devastacije. Istraženi dio mrežišta zajedno s arheološkim ostacima bio je prekriven sedimentom. Pronađeno je sto pet nalaza koji se mogu podijeliti na: transportnu keramiku, kuhinjsko posuđe i dijelove brodske opreme (metalni nalazi). Pronađeno je šest čitavih amfora i osamdeset i dva fragmenta koje možemo podijeliti na dva tipa amfora: istočno mediteranski i afrički tip, uz to pronađeno je i pet ulomaka amfora kojima nije moguće odrediti tip. Na osnovi dostupnih podataka, vrijeme potonuća broda možemo smjestiti u kasnu antiku, otprilike 4. stoljeće.<sup>195</sup>



**Slika 10: Krapanjski spužvar (foto: Prosper Maričić)**

**Izvor:** Petrić 2014, str. 3.

---

195 Taras, Šelendić 2019, str. 317.-332.

- **Brodolom između uvala Muna i Koromašno na otoku Žirju**

Lokalitet se nalazi na sjevernoj strani otoka Žirja, između uvala Muna i Koromašno, a nalazi su na dubini od trideset i osam do četrdeset metara. Ronioci su uočili više od tristo amfora položenih tako da točno ocrtavaju oblik potopljenoga broda. Pronađene amfore mogu se podijeliti na dva tipa: Riley Early Roman 1 i Dressel 43, a zanimljivost je što je taj tip amfora jedinstven u Jadranskomu moru. Nalazi nam ukazuju da bi vrijeme brodoloma moglo biti između 1. i 2. stoljeća.<sup>196</sup>

#### **8.4. Brodolomi na području srednje Dalmacije**

- **Brodolom kod Gospe od Prizidnice na jugoistočnoj strani otoka Čiova**

Na jugoistočnoj strani otoka Čiova nalazi se imponantna crkvice ispod koje se nalaze strme hrudi koje se spuštaju u more. Oko četrdeset metara istočno od crkvice i pedeset metara od obale 1965. godine otkriveno je arheološko nalazište. Na dubini između dvadeset i dva i trideset metara uočeni su ostatci tereta, vjerojatno je u trenutku pronalaska ocrtavao liniju broda, u pravcu sjever-jug te se pružao dvadeset metara u dužinu i šest metara u širinu. Od brodske olupine pronađeni su dijelovi kobilice, devet rebara s brončanim šipkama i oplata s ulomcima olovnih ploča koje su štatile drveni trup broda od crvotočine. Dio brodske tereta bile su amfore koje pripadaju tipu Lamboglia 2, nekoliko keramičkih poklopaca te ulomci keramičkoga posuđa. Nalaze bismo mogli datirati u sredinu 1. stoljeća prije Krista.<sup>197</sup>

- **Brodolom kod grebena Mlin u Splitskomu kanalu između Šolte i Čiova**

Mjesto arheološkoga nalazišta otkriveno je na pomorskomu putu prema Salonitanskomu zaljevu što nas još jednom upućuje na već prije spomenutu prometnost i visoku urbaniziranost srednje Dalmacije, a posebno njenoga središta – Salone. Arheološki lokalitet nalazi se na stepenastoj kosini podmorskoga grebena, na dubini od trideset do četrdeset i pet metara. Nikolanci<sup>198</sup> nam navodi kako su još 1940. godine između otoka Šolte i Čiova pronađene dvije olovne prečke antičkih sidara, a jedna je predana u Arheološki muzej u Splitu, a druga

---

196 Fabijanić, Miholjek; 2021, str. 207.

197 Vrsalović 2011, str. 114.; Zmaić 2010, str. 225.-242.

198 Nikolanci 1953, str. 166.

olovna prečka s natpisom prodana je na Korčuli te joj se od tada gubi svaki trag. Pretpostavlja se kako i dva pronađena sidra pripadaju upravo ovome brodolomu kod grebena Mlin. Sondažna istraživanja koja su se provodila 1974. i 1975. godine bila su otežana zbog kamenitoga morskoga dna, pa su zato pronađeni samo tragovi brodske konstrukcije. Od opreme koju je koristila brodska posada otkrivena su dva olovna utega za ribarenje. Na površini od dvadeset metara dužine i osam metara širine pronađen je veći niz amfora, a poredak u kojemu su pronađene, vjerojatno odgovara položaju broda. Od broskog tereta pronađena su dva tipa amfora: one jajolika trbuha i blago naglašenih ušica vjerojatno pripadaju tipu Lamoglia 3 ili République II, a možemo ih smjestiti u kasno republikansko razdoblje, odnosno kraj 1. stoljeća prije Krista, a drugi tip amfora su Dressel 28 iz 1. ili 2. stoljeća poslije Krista. Ne možemo sa sigurnošću tvrditi je li riječ o jednome ili više brodoloma, što svakako otežava geomorfološki položaj uz greben, a onda i temeljita devastacija nalazišta.<sup>199</sup>

- **Rimski brod na Trsteniku u Kaštel Sućurcu**

Nakon pronalaska prošupljenih dolija na lokalitetu Trstenik, u Kaštel Sućurcu pronađene su i dvije skupine hispanskih globularnih amfora tip Dressel 20, što je potaklo dodatna istraživanja. Daljnja istraživanja 2006. godine urodila su plodom te su pronađeni ostatci broda koji je bio ispunjen velikim kamenjem, što upućuje na namjerno potapanje. Na dubini od oko 1,6 metara, pronađeni su ostatci brodske konstrukcije dužine oko dvanaest metara i širine dva metra. Uklanjanje sedimenta pokazalo je kako je lijevi bok broda opstao u originalnome obliku do bokoštitnice, dok se desni bok zbog kamenja prelomio i pao. Potom je utvrđeno da je brodska konstrukcija bila izrađena tehnikom spajanja platica sistemom utora i jezičaca. Nažalost, 2012. godine istraživanja su otežana zbog gradnje velikoga sidrenoga bloka koji je narušio cjelinu nalazišta te izazvao oštećenje kulturnoga sloja. Unatoč preprekama, uspješno je istražena zapadna polovica broda kojoj pripada kobilica, trideset devet rebara sastavljenih od polurebrenica, rebrenica i rebrenih nastavaka, sedam proteza i šest elemenata čija namjena još nije poznata. Tako velik broj rebara do sada nije pronađen ni na jednome podmorskome nalazištu u Hrvatskoj, pa je to i razlog zbog kojega je donesena odluka da se brod istražuje *in situ*. Uz ostatke brodske konstrukcije, pronađeni su i ulomci amfora i keramičkoga posuđa,

---

199 Vrsalović 2011, str. 114.-115.; Zmaić 2010, str. 225.-242.

metalni čavli, dva komada novca, orahove ljuske, životinjske kosti te potpuno očuvana uljanica iz ranocarskoga doba.<sup>200</sup>

Istraživanja koja su završena 2015., na sreću su se nastavila 2020. godine kada su pronađeni tragovi još dva namjerno potopljena broda. Dva broda položena su u smjeru istok-zapad, a treći u smjeru sjever-jug. Brod koji je položen u smjeru istok-zapad sastojao se od dijela kobilice ili statve, nekoliko platica, četiri rebra i dvije proveze, a od drugoga je ostalo pet rebara i nekoliko platica. Zatim se analizom radioaktivnoga izotopa ugljika C14 utvrđivala datacija pomoću tri uzorka drveta. Analiza je pokazala da je brod najvjerojatnije konstruiran početkom 1. stoljeća prije Krista, a uljanica pronađena u brodske trupu tipa Loeschcke X/Ivány XVII datirana je u isto vrijeme. No, brodska konstrukcija mogla je desetljećima ležati na morskome dnu, pa je namjerno potapanje broda moglo nastupiti i kasnije. Ravno dno i vrlo gusto raspoređena rebra ukazuju nam da je riječ o teretnome brodu, koji je možda prevozio brački kamen ili sol, ribu, ulje i vino. Brodovi su nakon potapanja iskorišteni za učvršćivanje operativne obale gospodarskoga imanja što nam daje uvid i u proučavanje gospodarskih kompleksa u blizini Salone koji su iskorištavali prirodne resurse salonitanskoga agera.<sup>201</sup>



**Slika 11: Čišćenje brodske konstrukcije (foto: S. Govoričin)**

Izvor: Radić Rossi 2021, str. 26.

---

200 Radić Rossi, Ruff 2021, str. 21.-29.

201 *Ibid.*, str. 30.-37.

- **Podmorsko arheološko nalazište u Spinutu, u Splitu**

Popularno spinutsko kupalište Gusar bilo je poprištem neuobičajnih događaja 1958. godine kada se o podmorskim arheološkim istraživanjima te postupanju s istima vrlo malo znalo. Skupinu kupaca zainteresirali su predmeti koji su bili vidljivi na morskome dnu. Danima nakon ronjenjem na dah i mukotrpnim radom uspjeli su izvaditi velik broj amfora te ih staviti uz obalu. Pretpostavlja se da je takvih amfora koje su čekale svoju stručnu arheološku obradu bilo čak pedesetak. S vremenom su izvađene amfore nestajale su ili se raspadale. Zahvaljujući tadašnjem ravnatelju i kustosu Arheološkoga muzeja u Splitu, Mladenu Nikolanciju i Nenadu Cambiju, šezdesetih godina opet se budi interes za splitskim podmorjem.<sup>202</sup>

Prvotna istraživanja navela su istraživače da pomisle da je riječ o brodolomu broda koji je prevezio hispanske globularne amfore Dressel 20. Već 1974. godine ustanovljeno je kako je riječ o priobalnoj konstrukciji, za čiju su se izradu koristile i amfore tipa Tripolitana I. Pronađeno je četrnaest amfora, od kojih je šest pripadalo tipu Dressel 20, a ostatak tipu Tripolitana I. Uz amfore, pronađeni su i ostatci keramičkoga posuđa te tragovi konstrukcije za koju se smatra da je bila pokušaj drenaže močvarnoga terena. Pečati na ručkama amfora upućivali su na rimska radionička središta u provinciji Betiki te na datiranje u 2. stoljeće. Zahvaljujući daljnjim naporima intezivnija istraživanja nastavljena su tokom 2006. i 2007. godine. Tada su pronađeni veći kameni blokovi, nepravilno slegan suhozid, više pilona, još osamnaest amfora, ulomak četvrtaste urne te brojne drvene kolce i elemente koji podsjećaju na ogradu. Nažalost, svi pronađeni elementi izrazito su osjetljivi te je provedba istraživanja na takvim nalazima dugotrajna i financijski zahtjevna. Zato još uvijek ne možemo sa sigurnošću tvrditi što se točno nalazilo u podmorju spinutskoga Gusara, ali zasigurno je lokalitet imao neku gospodarsku funkciju koja je bila od velikoga značenja za lokalno stanovništvo. Nalazište se danas nalazi na vrlo frekventnome mjestu<sup>203</sup>, što dodatno otežava očuvanje. Lokalitet je na mjestu potpuno zaštićenom od zapadnih i istočnih vjetrova, a blizina naselja Spalatum i Salone učinila je ovo mjesto frekventnim i pogodnim i u antičko vrijeme.<sup>204</sup>

---

202 Radić Rossi 2007, str. 351.-352.

203 U blizini Poljuda (*lat. palus*) što označava muljevitou pličinu.

204 Radić Rossi 2007, str. 352.-361.





**Slika 12: Komad stupa i ulomak četvrtaste urne**

Izvor: Radić Rossi 2007, str. 371.

- **Brodolom kod rta Čeline između i Velike i Male luke kod Omiša**

Na kamenitoj padini dubine dvadeset i četiri do dvadeset i osam metara pronađeno je 1970. godine jedno iznimno važno podmorsko arheološko nalazište. Sto pedeset metara jugozapadno od rta Čeline locirane su krhotine onih preostalih amfora koje nisu ukradene, a zauzimale su površinu od 20 x 10 metara. Nalazište ovoga brodoloma izdvaja se jer je sondažnim istraživanjima otkriveno da su na većemu broju amfora bili utisnuti žigovi. Ostataka brodske olupine i konstrukcije nema jer su vjerojatno skliznuli na stjenovito morsko dno, što je ubrzalo proces propadanja. Brodski teret bio je sastavljen od amfora tipa Lamboglia 2, koje se mogu datirati u 2. i 1. stoljeće prije Krista. Žigovi na amforama bili su:

MENOLA, PHIL · H, ABING KANI i KANI

Žigovi oznake ABING i KANI do sada nam nisu bili poznati s drugih nalazišta, pa Cambi pretpostavlja kako je moguće da se radi o nekome lokalnome proizvođaču. Samim time,

nismo sigurno je li riječ o brodolomu domaćega trgovačkoga broda ili broda s područja južne Italije.<sup>205</sup>

- **Brodolom kod Sutivana na otoku Braču**

Osim spomenutih brodoloma s teretom koji se sastojao od amfora i keramike, moramo spomenuti i kamen, koji je bio važan predmet trgovinske razmjene te kako smo se susreli i s brodskim teretom kamenih poluproizvoda. Međutim, brodolome koji su prevozili kameni teret vrlo je teško datirati ili barem okvirno smjestiti u neko razdoblje. Kvalitetni kamen – mramor u većini je slučajeva na područje Sredozemlja stizao iz egejskoga prostora ili iz Male Azije. Na Jadranu je otkriveno nekoliko brodoloma s teretima građevnoga kamena: kod rta Izmetište na otoku Hvaru, kod rta Margarina na otoku Susku (najveći teret kamena na istočnoj obali Jadrana) i kod Splitske na otoku Braču. Osim građevnoga kamena, brodovima su se prevozila umjetnička djela i sarkofazi, koji su puno rjeđi tereti. Na Jadranu smo do sada utvrdili tri brodoloma s teretom sarkofaga, a najkasnije otkriveni brodolom kod Sutivana jedan je od njih.<sup>206</sup>

Riječ je o brodolomu čiji su teret činili sarkofazi i drugi kameni poluproizvodi. Sarkofazi su se nalazili na dubini od trideset i dva metra, a na prostoru od oko četrdeset metara kvadratnih pronađen je dvadeset i jedan kameni predmet: dva sarkofaga, dva poklopca, jedna kamenica, petnaest kamenih blokova i jedan stup kružnoga presjeka. Donji slojevi nalazišta bili su u potpunosti u pijesku. Dimenzije sarkofaga iznose 200 x 92 centimetra i visinu od sedamdeset i dva centimetra. Prema rasporedu nalaza na morskome dnu, zaključujemo da je i na brodu bio sličan raspored. Vjerojatno se radilo o brodu malo širem od pet metara. Istraživanja su se nastavila i 2010. godine te su tada pronađeni ulomci dvaju narebrenih lonaca i poklopac istočne kuhinjske keramike, a isti takvi ulomci pronađeni su i kod brodoloma kod rta Izmetište i Viganj, gdje su predstavljale glavni teret. Možemo ih datirati u 2. ili 3. stoljeće. Osim kuhinjskih posuda, pronađena je i uljanica, koju možemo datirati u period od 1. do početka 3. stoljeća. Osim kamenoga tereta, pronađen je i jedan vrlo neuobičajen nalaz za podmorje – koštana kocka za kockanje. Na kraju možemo zaključiti i neke okolnosti brodoloma. Pretpostavlja se da se radilo o brodu koji je u drugoj polovici 2.

---

205 Vrsalović 2011, str. 113.

206 Miholjek, Mihajlović 2011, str. 215.-217.; Mihajlović 2012, str. 649.-651.

stoljeća prevezio kameni teret na srednji ili sjeverni Jadran, ali je vjerojatno pogođen snažnim udarima bure, a nestabilni, teški teret pogoršao je situaciju te je brod potonuo.<sup>207</sup>



**Slika 13: Sarkofazi kod Sutivana, jugoistočna strana lokaliteta (foto: Roko Kovačević)**

Izvor: Mihajlović 2012, str. 216.

- **Brodolom u uvali Duboka kod Vrboske na otoku Hvaru**

Nedaleko Vrboske na otoku Hvaru, u uvali Duboka, pred sam kraj antike, u 4. stoljeću dogodila se havarija. Naime, rimski trgovački brod zahvaćen olujnim nevremenom bačen je na hridi sa sjeverne strane otoka. Na dnu uvale duboke dvadesetak metara počivao je nešto više od tisuću i šesto godina, dok ga lokalni ronionci nisu uočili sredinom 1990-ih godina. Istraživanja su netom nakon pokrenuta zbog straha od krađe nalaza. Glavninu pronađenih nalaza čine velike *amphorae oleariae* tipa *Africana grande*. Njihova zapremnina iznosila je četrdeset litara, a izvorno su bile zatvorene keramičkim čepovima u obliku lijevka (*tubi fittuli*). Upravo ti keramički čepovi ukazuju na vrlo važan detalj brodoloma. Čepova je pronađeno više nego amfora, pa se pretpostavlja da je brod dio amfora s uljem prethodno iskrcao u nekoj od luka na putu do srednjega Jadrana. Osim spomenutih amfora, teret broda

---

207 Miholjek, Mihajlović, 2011, str. 218.-220.; Mihajlović 2012, str. 652.-653.

činio je i jedinstveni nalaz keramičkoga lijevka, nekoliko manjih ovalnih vinskih amfora ravnoga dna te brojne svinjske, goveđe i ovčje kosti koje upućuju na to da je brod prevezio i veću količinu mesa koje je bilo konzervirano. U brodskoj kuhinji također su pronađene različite životinjske kosti, ulomci raznoga keramičkoga posuđa te jedna vinska amfora kojoj je na truhu bilo urezano *ABDEVNOR*, što upućuje da je i posada broda imala osobne zalihe pića. Zahvaljujući takvim ostacima saznajemo nešto više i o svakodnevnome životu i prehrani mornara. Ispod mekanoga pijeska uvale pronađeni su i neki dijelovi brodske konstrukcije: kobilica s rebrima, oplatom i kontraoplatom te olovni lim kojim je bilo obloženo dno, koji su ostavljeni na mjestu pronalaska. Za daljnju analizu izvađeno je iz mora nekoliko komadića mozaika od bijelih kamenih kockica i dva bakrena čavla.<sup>208</sup>

Što se tiče plovidbenoga puta broda i tereta, postoje i neka oprečna mišljenja. Naime, moguće je i da je brod bio sjevernoafričkoga podrijetla, da je imao nosivost od oko pedeset tona te da neke maritimne osobnosti upućuju da je plovio s istoka na zapad, a da se havarija dogodila jer je bio nošen burom. Unatoč pretpostavljenoj nosivosti od pedeset tona, pronađeno je otprilike sto dvadeset amfora, odnosno desetinu od onoga koliko bi moglo stati (otprilike tisuću i petsto).<sup>209</sup>

- **Brodolom kod uvale Perna kod Sućurja na otoku Hvaru**

Iako o ovome brodolomu nemamo puno informacija zbog pustošenja i pljačkanja, spomenut ćemo ga jer je to najduže poznati brodolom na istočnoj obali Jadrana. Naime, na samome smo početku spomenuli, da Alberto Fortis opisujući svoje putovanje po Dalmaciji spominje i amfore kod Sućurja. Nalazište se nalazilo na dubini od dvadeset i dva do dvadeset i pet metara, a zauzimalo je površinu od dvadeset i pet metara kvadratnih. Nenad Cambi<sup>210</sup> prenosi kako su prisutna dva tipa amfora: Lamboglia 3 i Lamboglia 2, koje možemo datirati u početak 1. stoljeća prije Krista, a tada bismo mogli datirati i potonuće broda.<sup>211</sup>

---

208 Jurišić 1995, str. 192.-193.

209 *Ibid*, str. 194.

210 Cambi 1969, str. 145.-150.

211 Vrsalović 2011, str. 117.



**Slika 14: Uvala Perna kod Sućurja 1964. ( foto: Jerko Dumančić)**

Izvor: Petrić 2014, str. 2.

- **Brodolom kod uvale Vela Svitnja na otoku Visu**

Koju je važnost antička Isa imala na istočnoj obali Jadrana već smo obradili, zato i ne čudi da je lokacija jednoga od najznačajnijih brodoloma upravo tu – na otoku Visu.<sup>212</sup>

Ostatci potonuloga broda pronađeni su na dubini od trideset do trideset i pet metara, okrenuti u pravcu jugozapad-sjeveroistok, dužine 18,5 metara, širine osam metara i visine, u sredini nalazišta, 1,5 metar. Dijelovi brodske konstrukcije, od koje je sačuvano pet rebara, dosta su istrunuli u plitkome sloju pijeska i mulja, a brodsko sidro nije ni pronađeno. Pretpostavlja da se je izgubljeno u ranijemu nevremenu. Od brodske su tereta sondažnim istraživanjima pronađeni dijelovi keramičkoga posuđa svakodnevne upotrebe i važniji primjerci kampanske keramike sa crnim premazom (zdjele, tanjuri i čaše), dvije svjetiljke (jedna helenistička, a druga rimska), tri olovna utega za ribarske mreže te rimski republikanski novac. Iako su u jako lošem stanju, pretpostavlja se da su to dupondiji na kojima je prikazan Janus i pramac broda, a kovali su se od otprilike 4. stoljeća prije Krista do Augustova doba.<sup>213</sup>

---

212 Vrsalović 2011, str. 119.

213 Vrsalović 2011, str. 119; Čargo 2003, str. 429.-432.

Tijekom istraživanja koja su potrajala tri godine izvađene su čak šesto trideset i četiri amfore, koje su premještene u Bateriju viške tvrđave, a u travnju 2002. godine cjeloviti primjerci dobili su i svoju izložbu, a ulomci su pohranjeni u Arheološku zbirku Issa. Utvrđeno je da sve amfore, osim jedne, pripadaju tipu između Lamboglia 2 i Républicaine III te ih se datira krajem 2. stoljeća prije Krista i početkom 1. stoljeća prije Krista. Izdvojena amfora srolika je oblika, tanjih stjenki i manjih dimenzija, a Cambi smatra kako se radi o vrlo zanimljivoj amfori helenističkih ili grčko-italskih (Républicaine I) obilježja. Također, znamo da su amfore u trenutku brodoloma bile napunjene i zatvorene diskoidnim keramičkim poklopcima, Na nekima možemo uočiti žigove: MIOPI, PILIPI, (S?) ONIC, L.POT, M.POT. Kod ovih žigova, baš kao i kod amfora pronađenih kod Omiša, pretpostavljamo da su lokalne proizvodnje, možda čak i s Visa, jer nam neki nisu poznati iz prijašnjih izvora. Pronađeni i proučeni nalazi upućuju nas na zanimljive okolnosti brodoloma. Naime, smatra se da je brod nastradao netom nakon isplovljavanja iz svoje matične, viške luke. Zahvaljujući brodskoj opremi i amforama ovoga, nedirnutoga brodoloma mogli bismo riješiti problem datacije keramike na prijelazu iz helenističkoga u rano republikansko razdoblje.<sup>214</sup>

- **Brodolom kod rta Sv. Ivan kod Vignja u Pelješkom kanalu**

Antički brodolom kod Vignja isto tako možemo uvrstiti u skupinu najznačajnijih na Jadranu. Podmorski lokalitet nalazi se na dubini od otprilike trideset metara, jednu milju od Vignja, nasuprot pulti Sv. Ivana. Istraživanja je u dva navrata (1971. i 1972. godine) predvodio Željko Rapanić, iako se podmorski lokalitet kao takav spominje već davne 1935. godine. Spužvari su prilikom ilegalnoga zarona izvadili jednu olovnu prečku antičkoga drveno-ilovnoga sidra, dok je druga olovna prečka izvađena 1958. godine te se nalazi u Gradskome muzeju u Korčuli. Nakon toga, pa sve do početka istraživanja, ovaj važan lokalitet pretrpio je neprekidna pljačkanja i devastiranja. Pregled lokaliteta ponovio se 1970. godine te je iznio na vidjelo razočaravajuće podatke, krhotine su se proširile na područje od 18 x 12 metara. Tim arheologa i ronioaca predvođen Željkom Rapanićem sudjelovao je u istraživanjima 1970. i 1972. godine. Cilj istraživanja bio je spasiti ostatak nalaza, definirati i dokumentirati predmete i drvenu konstrukciju.<sup>215</sup>

U prvoj kampanji istraživanja pronađena je drvena konstrukcija broda, na koju je po prvi puta stavljen naglasak, do tada je uvijek primarnim bilo registriranje i definiranje

---

214 Vrsalović 2011, str. 120.

215 Radaljčić 2017, str. 4.-7.; Vrsalović 2011, str. 118.-119.

nalazišta te vađenje i konzervacija predmeta. Otkrivena je gotova cijela kobilica broda (devet metara) s dvadeset i šest rebara, protukobilica (služila da preuzme oštećenja koja mogu nastati na kobilici prilikom udarca broda u kopno ili morsku hrid), dio pramčane statve koji se veže s kobilicom u „Jupiterov klin“ (specifičan spoj), kontrakobilica (pojačava uzdužnu osovinu broda naslanjanjem na rebrenice). Prema ovim podacima možemo zaključiti kako se potopljeni brod kod Vignja radio tehnikom *shell first*, sustav gradnje kada se na postavljenu kobilicu nadograđuje oplata, koja se dodatno učvršćuje rebrima, a daske oplata spajaju se sustavom utora i klinova. Nažalost, osnovna konstrukcija broda nije konzervirana nakon vađenja iz mora, zbog korištenja pionirske metode konzervacije mokroga drveta (PEG, polietilen glikol metoda). Keramika pronađena u podmorju Vignja svrstava se u skupinu istočne kuhinjske keramike (*Eastern Coarse Ware*) ili grube egejske keramike. Ova vrsta keramike nije toliko reprezentativna jer se koristila svakodnevno, i na kopnu i na moru. Ilakovac smatra da se neka radionica grube egejske keramike mogla nalaziti i na istočnoj obali Jadrana, baš zbog toga što je njena upotreba bila raširena.<sup>216</sup>

Primjere ovakvoga posuđa pronalazili smo na još nekim nalazištima brodoloma (brodolom kod Zlarina, kod Izmetišta, rt Glavat kod Mljeta), antičkih luka (Zaton, Murter, Kumenta kod Biograda, Janice kod Pakoštana, Verige na Brijunima), ali i u zaleđu (Satrić kod Sinja, Zadar, Nin, Bribir, Velika Mrdakovica) i na antičkim nekropolama, pri funeralnim obredima. Među rijetke primjere brodskoga posuđa ubrajamo sporne gorionike i pržilice (gradele) pronađene kod Vignja. Posebno je bio zanimljiv način pakiranja posuđa: tanjuri jedan u drugi, manji lončići i bikonične zdjele u veće.<sup>217</sup>

Na kraju zaključujemo kako je Punta Sv. Ivana u antici bila poprilično opasno mjesto za plovidbu jer je današnja strma hrid na kojoj se nalazi svjetionik isturena u more. Na toj strmoj hridi prepoznaje se crtež broda, za kojega ne možemo tvrditi da je antički, ali toponim toga mjesta ostao je – *Galija* ili *Pod galiju*. Brod kojega je nesreća snašla u Pelješkome kanalu bio je dug otprilike dvadeset i pet metara, dakle, veći trgovački brod (*navis oneraria*) i služio je prevoženju veće količine tereta. Najvjerojatnije je plovio prema nekoj luci na srednjemu Jadranu, zbog znatne količine tereta za prodaju možda je ishodište bilo neko veće središte – Naronna ili Salona.<sup>218</sup>

---

216 Radaljac 2017, str. 5.-8.

217 Vrsalović 2011, str. 118.-119.

218 Radaljac 2017, str. 8.-14.

## 8.5. Brodolomi na području južne Dalmacije

- **Brodolom kod otočića Lirica u blizini Pelješca**

Ovaj lokalitet, moguće kao i onaj kod rta Uljeva u Istri, zbog pojačanoga pomorskoga prometa u morskome kanalu između Pelješca i Korčule broji više podmorskih nalazišta. U kontekstu antike, posebno je zanimljivo podmorsko nalazište uočeno slučajnim zaronom u blizini punte otočića Lirica. Na kosom pješčanom dnu dubine oko četrdeset i pet metara pronađeno je sedam ili osam amfora, željezno sidro, ostatci drvene konstrukcije broda, rebra, oplata i drveni klinovi, a dijelovi brodske konstrukcije položeni su u smjeru sjever-jug. Zbog orijentacije ostataka, može se pretpostaviti kako je prilikom izlaska iz žuljanske luke na Pelješcu zapuhala snažna bura koja je brod odnijela na puntu Lirice, gdje se brod razbio te potonuo tridesetak metara sjevernije. Pronađene masivne amfore mogle bi biti tipa Dressel 6a, koje su pronađene i u ostacima brodoloma Gojca na Hvaru i u uvali Presma na Kopištu kod Lastova. U tim amforama najčešće je prevoženo vino sa sjevernoitalskoga područja prema egejskome istoku, a mogu se datirati u kraj 1. stoljeća prije Krista ili prvu polovinu 1. stoljeća. Pretpostavlja se da pojedini dijelovi tereta, oprema broda i drvene konstrukcije još uvijek počivaju prekriveni površinskim slojem pijeska.<sup>219</sup>

- **Brodolom kod otočića Supetra u blizini Cavtata**

Podmorsko arheološko nalazište u blizini Cavtata otkriveno je 1998. godine te spada u one nalaze koji su istraživani *in situ*. Na dubini od trideset metara, kod otočića Supetra i pličine Velika otkriveni su ostatci trgovačkoga broda s teretom sjevernoafričkih amfora koje se datiraju u 4. stoljeće. Naime, ovdje je također riječ o jednome od najbolje očuvanih nalazišta antičkoga brodoloma na našim prostorima. Nalazište zauzima dvjesto pedeset metara kvadratnih podmorja, ovalnoga tipa, a sve amfore koncentrirane su u jednu cjelinu te ocrtavaju konture broda. Uočeno je oko šesto amfora u gornjemu sloju, a pretpostavlja da se ispod nalazi još barem tisuću i dvjesto amfora.<sup>220</sup>

---

219 Perkić 2019, str. 324.-326.

220 Fabijanić, Miholjek 2021, str. 207.-208.



- **Brodolomi na Lastovu (Za Planiku i otok Saplun)**

Lokalitet Za Planiku nalazi se uz jugozapadnu obalu otoka Lastova, morsko dno je strmo i stjenovito, a ostatci brodoloma nalaze se na dubini od trideset i pet do četrdeset i sedam metara. Zato je nalazište i znatno teže uočljivo. Sastoji se od stotinjak amfora tipa Lamboglia 2 koje se mogu smjestiti u drugu polovinu 1. stoljeća prije Krista. Amfore i po jedno olovno sidro ovdje su vrlo čvrsto pričvršćeni za morsko dno te sigurno odstranjivanje nije izvedivo.<sup>221</sup>

Nakon otkrivanja brodoloma Za Planiku, uz otok Saplun utvrđeni su ostatci trgovačkoga broda iz druge polovine 2. stoljeća prije Krista. Lokalitet se nalazi sa sjeverne strane istočnoga rta otoka Saplun (otočje Donji Školji), na dubini između petnaest i trideset i šest metara. Prvi put su ga uočili lokalni ronionci 1987. godine, a nakon istraživanja ustanovljena je nekolicina cijelih ili skoro čitavih amfora tipa Lamboglia 2. Kao i amfore s nalazišta Za Planiku, ni ove se ne bi uspjele izvaditi bez oštećenja. U neposrednoj blizini amfora, pronađen je i jedan *louterion* ili *labrum* za kojega Kapitän smatra da je korišten kao žrtvenik, iako nije bio u svakodnevnoj upotrebi na brodu.<sup>222</sup>

- **Brodolom kod rta uvale Sobra na otoku Mljetu**

Antički plovni put koji je nakon prolaza kroz Pelješki kanal vodio prema sjeverozapadu prema otoku Hvaru, koji je bio raskrižje plovnih putova. Jedan pravac vodio je iz Mediterana duž obale zapadne Grčke, pa uz istočnojadransku obalu, a drugi je išao preko Jadranskoga mora na zapadnojadransku obalu (Hvar-Vis-Palagruža-Pianoza-Tremiti-Gargano). U vezi s time, Mljetski kanal nije bio optimalan za plovidbu, prvenstveno zbog svoje širine za vrijeme jakih sjevernih vjetrova, ali imao je pet uvala koje su bile pogodne za privremeno sklanjanje: Okuklje, Prožurski porat, Sobru, Polače i Pomenu. Prva istraživanja mljetskoga podmorja proveo je Zavod za zaštitu spomenika kulture u Dubrovniku 1971. godine ispred luke Polače, otočića Moračnika, Ovrata i Kobrave, a pronađeni su ostatci nekoliko izoliranih amfora. Zanimljivo da je uz obalu otočića Ovrata, koji je dobro zaštićen od bure, pronađeno oko pedeset sidara, različitih oblika i vremena datacije, a zapinjali su o podvodni greben i ostajali na morskome dnu. To sidrište dokaz je kontinuiranoga prometa uz Mljet i luku Polače.<sup>223</sup>

---

221 Fabijanić, Miholjek 2021, str. 203.-205.

222 *Ibid.*

223 Bašić 2010, str. 166.-167.; Kisić 200, str. 5.-7.

U uvali Sobra, s unutrašnje strane sjeveroistočnoga rta Pusti, ispod visoke stjenovite obale, a iznad podmorskoga grebena pronađeni su jedinstveni arheološki nalazi. Istraživanja su se provodila u tri navrata (1978., 1980. i 1982. godine) te iznijela na vidjelo ostatke kasnoantičkoga trgovačkoga broda, za kojega se pretpostavlja da je bio dužine od dvadeset do dvadeset i pet metara te je mogao prevoziti teret od tisuću amfora. Nije preostalo mnogo cjelovitih amfora jer je nalazište opljačkano, već samo ulomci amfora sjevernoafričke provenijencije, a uz amfore otkriveni su i dijelovi dvaju željeznih sidara. U jednoj od amfora našlo se mnoštvo koštica maslina, što nam potvrđuje da su masline u antici bile vrlo tražena roba te da su se prevozile u sve dijelove Carstva. Ono što ove koštice čini posebno važnima je to da se radi o prvome slučaju da se globularne amfore s maslinovim košticama mogu vremenski povezati s amforama sjevernoafričke provenijencije.<sup>224</sup>

- **Brodolom kod Velikoga Školja na jugoistočnoj strani otoka Mljeta**

Okolo sto metara sjevernije od otočića Veloga Školja, na dubini od trideset metar pronađeni su ostaci brodoloma s teretom kamenica. Dimenzije prvih kamenica koje su se mogle izmjeriti bile su 155 x 90 centimetara i 22 x 170 centimetara druge kamenice. Osim dviju izmjerenih kamenica, na dnu se mogu uočiti još tri kamenice i nekoliko kamenih ploča, no one se nalaze u kalcificiranoj gomili obrasle travom te daljnja mjerenja nije moguće izvršiti bez čišćenja. Nakon trideset i četiri godine, 2009. godine provedena su ponovna istraživanja mljetskoga podmorja, a time i otočića Školja da se utvrdi stanje i procijeni treba li nastaviti započeta istraživanja. Pronađena su tri oboda *oinohoe*<sup>225</sup>, od toga dva s ručkama koja su dala motiv za pokušaj daljnjih istraživanja. No, nisu rezultirala pravom interpretacijom nalazišta jer nam je još uvijek nepoznato radi li se o brodolomu s teretom sarkofaga ili kamenica.<sup>226</sup>

---

224 Vrsalović 2011, str. 130.-131.; Bašić 2010, str. 167.

225 Vrč kojim se ulijevalo vino u čaše.

226 Miholjek, Mihajlović 2011, str. 217.-218.; Vrsalović 2011, str. 132.



**Slika 15: Sarkofazi Velikog Škoja kod Mljeta (foto: Igor Miholjek)**

Izvor: Miholjek, Mihajlović 2011, str. 216.

- **Brodolom kod rta Glavat na otoku Mljetu**

Kao što smo već spomenuli, najpovoljnije sidrište bila je uvala Polače na sjeverozapadnome dijelu otoka, a rt Glavat nalazi se samo jednu nautičku milju od ulaza u uvalu. Osim pljačkaša i devastatora arheoloških nalaza, postoje i oni ljudi koji su radili s ciljem zaštite istih, najčešće, ronionci amateri. Oni su 1986. godine otkrili lokaciju brodoloma te je prijavili Republičkom zavodu za zaštitu spomenika kulture, koji je iduće godine obavio istraživanja te ustanovio da je površinski sloj lokaliteta opljačkan. No, duboki pijesak ipak je sačuvao nekoliko izoliranih komada drveta, olovne oplata i nekoliko brončanih čavala. Pronađeno je više od sto pedeset komada keramičkoga posuđa, koje se sastoji od plitkih zdjela i tanjura i pompejskih, dubokih tanjura. Osim toga, dijelu brodske opreme možemo pripisati nekoliko atipičnih fragmenata kuhinjskoga posuđa i dvije uljanice, na jednoj od njih uočava se prikaz jarca. Razlikujemo i dva tipa amfora na ovome nalazištu, od kojih je prvi tip širokih usta i grla koje prelazi u cilindrično tijelo s izraženom nožicom, kakav do sada još nismo pronašli na Jadranu. Drugi je tip češći (Peacock-Williams 13, Richborough 527), a oba tipa

amfora možemo datirati u 1. stoljeće. Treću vrstu tereta činile su razne sirovine i poluproizvodi, primjerice crvena olovna boja, neodređena sirovina u manjim kockama te grumeni plavoga i zelenoga stakla. Ovako različit sastav brodskoga tereta kod nas je do tada bio neviđen, a brodolom možemo datirati u kraj 1. i početak 2. stoljeća. Kako bismo više toga doznali o neobičnome teretu broda, sustavna istraživanjima u dubljim slojevima bi se trebala nastaviti.<sup>227</sup>

- **Brodolom kod otoka Jakljana između Crkvina i Tajana**

Republički zavod za zaštitu spomenika kulture 1991. godine proveo je rekognosciranje na sjevernoj strani otoka Jakljana, između otočića Crkvina i Tajana te su uočeni još jedni ostatci brodoloma s teretom sarkofaga. Iste je godine Odjel za inspekcijske poslove Ministarstva kulture obavio stručni uviđaj te su na dubini od trideset i sedam metara ustanovljena tri sanduka i tri poklopca sarkofaga koji međusobno odgovaraju dimenzijama te možemo pretpostaviti da je riječ o tri kompleta. Dimenzije sanduka bile su 214 x 70 centimetara te visina 74 centimetra i dubina 54 centimetra. Poklopci sanduka imaju oblik krova na dva voda s četiri akroterija na kutovima. Brodolom možemo smjestiti otprilike u 3. stoljeće, no Odjel za podvodnu arheologiju Hrvatskog restauratorskog zavoda planira provesti istraživanja s arheološkim sondama kako bismo mogli doći i do pokretnih nalaza i ostataka brodske konstrukcije.<sup>228</sup>

## **8.6. Brodolomi na području crnogorskoga primorja**

Antički Rhisinium također je bio vrlo živahno i prometno naselje u antici što nam dokazuju i pronađeni ulomci amfora u mulju Risanskoga zaljeva, već u više navrata. Kod rta Slanice pronađeno je veće nalazište amfora na jednome mjestu, tako da po svojim obilježjima upućuje na brodolom. Dvije amfore izvađene su te izložene u Pomorskome muzeju u Kotoru te nam one predstavljaju dosada najstariji tip amfora na Jadranu. Radi se o kratkim i širokim srcolikim amforama grčkoga tipa, a mogle bi se datirati u kraj 4. ili u prvu polovinu 3. stoljeća prije Krista. Naravno, za detaljniju analizu potrebno ih je očistiti od kalcifikata te provjeriti

---

227 Jurišić 2008, str. 135.-136.; Kisić 200, str. 7.-13.  
228 Miholjek, Mihajlović 2011, str. 218.

imaju li utisnut žig, kao što je to slučaj na jednoj amfori iz privatne kolekcije u šibenskoj regiji, koja ima žig u obliku bršljenova lista – hedere.<sup>229</sup>

Osim risanskoga brodoloma postoje i oskudniji ostatci kod rta Sv. Nedjelja u blizini Bijele, grebenu Karatoč ispred Herceg Novog te uvali Pržno u zaljevu Traste.<sup>230</sup>

---

229 Vrsalović 2011, str. 137.-138.

230 *Ibid.*

## 9. ARHEOLOŠKE POSEBNOSTI BRODOLOMA I PROBLEMI NJIHOVOGA OČUVANJA

- **Brodolomi kod rta Uljeva blizu Ližnjana**

Ližnjan je smješten na krajnjem južnom dijelu istarskoga poluotoka, a rt Uljevo u blizini samoga mjesta Ližnjan. Južna obala Istre vrlo je opasna za plovidbu zbog karakterističnoga juga, koji je i inače vrlo opasan vjetar za plovidbu, no ovdje ipak do izražaja dolazi opasnost bure jer vrlo brzo postiže svoju punu snagu i stvara valove. Tako je uobičajena praksa antičkih moreplovaca bila da se istočnoj obali Istre prilazi između otoka Cresa i kopna, a u slučaju nevremena i jačih vjetrova pokušava se ući u uvalu Kuje. Današnja luka smještena je u toj prostranoj uvali Kuje, koja dobro štiti od vjetrova, što je u antičko vrijeme bilo od presudne važnosti.

Potencijalna opasnost nalazila se na južnoj strani prolaza u uvalu Kuje – rt Uljeva. Ispred rta Uljeva nalazi se hridinasti teren veličine 70 x 200 metara, a stijene koje su se uzdizale dva metra do metar ispod površine ometale su sigurno uplovljavanje u luku. Ovako riskantno uplovljavanje bilo je još riskantnije pod snažnim udarima bure koji su brodove nosili izravno na ove hridi. Umijeće koje je bilo potrebno za sigurno uplovljavanje broda u luku zaista je hvale vrijedno i dan danas.<sup>231</sup>

Arheološka istraživanja koja su se provodila na ovome terenu bitno se razlikuju od istraživanja na dubljemu, pjeskovitome terenu kakvih ipak ima više. Planirana istraživanja morala su se prilagoditi plitkome terenu i hridinama te je prvotno postavljena fiksna mreža točaka za izmjeru. Na svakome nalazištu postavljeno je oko trideset točaka, koje su međusobno udaljene kako bi roniocima bile vidljivije. Te „kontrolne točke” zapravo su bile čavli zabijeni u stijene, no rad valova ovdje je bio prejak i te je stalno izbijao čavle iz ležišta. Kasnije su ti čavli dodatno učvršćeni tako što ih se betoniralo u stijene, a pomoću njih napravljeno je mrežište za daljnju dokumentaciju. Tek tada se moglo započeti s ucrtavanjem arheoloških nalaza i njihove točne lokacije u program „Site Recorder”. Nakon što su arheolozi bili upoznati s planom nalazišta moglo se krenuti i s iskopavanjima, koja su provedena s vodenom pumpom smještenoj na brodici. Ronioci vade sve pokretne nalaze na koje naiđu te ih košarom podižu prema brodici, gdje ih ostatak tima broji, važe, selektira i odrađuje primarnu dokumentaciju. Nakon primarne dokumentacije i popisivanja slijedi laboratorijska

---

231 Bekić, str. 167.-168.

analiza, konzervatorsko-restauracijski rad, fotografiranje te tipološka i statistička obrada. Čitav ovaj proces govori nam zapravo o poduhvatu kakvo podmorsko arheološko istraživanje i jest te koliko je stručnjaka uključenih u isto.<sup>232</sup>

- **Brodolom kod Buja, Umag**

Prvi stručni uviđaj ravnoga pješčanoga dna koji od pličine Buje lagano pada prema sredini kanala proveden je 2006. godine.<sup>233</sup> Od Ministarstva kulture i medija zatražila se hitna intervencija zaštite ovoga podmorskoga nalazišta koje se nalazi na vrlo plitkome području. Prvotni problem u zaštiti i prevenciji arheološkoga nalazišta je taj što zauzima velik prostor za postavljanje zaštitnoga kaveza. Tako je usvojen prijedlog da se dio nalaza prebaci na primarnu gomilu kako bi se postavila zaštita. Zaštitni kavez postavljen je u drugoj fazi istraživanja te mu se gornja strana može otvoriti kako bi se daljnja istraživanja mogla nastaviti. U kontekstu ovoga brodoloma i prikladno zaštićenoga nalazišta moramo spomenuti i turistički potencijal koje ono ima.<sup>234</sup>

Naime, nalazište je dosta atraktivno za sve posjetitelje, prvenstveno zbog dobro očuvanih nalaza, postojanja ostataka brodske konstrukcije u pijesku. Nalazište je vidljivo s kopna tako da se može i lako nadzirati. U vrijeme istraživanja i postavljanja zaštitnoga kaveza stvorila se i ideja samofinanciranja daljnjih arheoloških istraživanja sa školom podvodne arheologije. Nažalost, potencijalno dobra priča nije zaživjela.<sup>235</sup>

- **Brodolom rt Dubno kod Baške na otoku Krku**

Pronađene amfore izložene su u Arheološkoj zbirci u Baškoj, a ostali predmeti u Pomorskome i povijesnome muzeju u Rijeci.<sup>236</sup>

- **Brodolom kod rta Sorinj na otoku Pagu**

Zahvaljujući reakciji ronioca iz Supetarske Drage, Henrika Plješe, institucije su 2004. godine saznale za neopljačkano nalazište amfora na sjeverozapadnoj strani rta Sorinja.

---

232 Bekić 2012, str. 172.

233 *Ibid.*, str. 583.

234 *Ibid.*, str. 584.-585.

235 Fabijanić Miholjek 2021, str.

236 Matejčić 1976, str. 350.

Iznad ovoga nalazišta postavljen je zaštitni kavez, a zbog specifičnoga nagiba terena i skliskosti kavez je posebna trapezoidna konstrukcija izrađena od željeznih cijevi, na koju su naknadno pričvršćene mreže. Također, s gornje strane kaveza ostavljen je i otvor s vratima koja omogućuju ronionicima nastavak proučavanja nalazišta, a s obzirom na blizinu ronilačkih centara ostatci rapskoga brodoloma uvršteni su i u turističku ponudu otoka.<sup>237</sup>

- **Brodolom kod otočića Ilovika, nedaleko Lošinja**

Nažalost, nalazište koje je kada je otkriveno bilo netaknuto, nije moglo i ostati tako. Daljnja istraživanja planirana su 1970. godine, ali je ronioce dočekala potpuna devastacija nalazišta.<sup>238</sup>

- **Brodolom kod Vele Orjule pokraj otoka Lošinja**

Kip je pronađen slučajnim zaronom belgijskoga turista Renéa Woutersa 1996. godine, a tek dvije godine kasnije nalaz je prijavljen Ministarstvu kulture RH. Nakon što je informacija o ovome impozantnome nalazu došla do Ministarstva kulture, donesena je odluka da se podmorsko arheološko nalazište i kip što hitnije izvade iz mora, zbog straha od ilegalnoga ronjenja. Tako je 27. travnja 1999. godine ekipa sastavljena od četrnaest ronilaca iz Ministarstva kulture izvadila Apoksiomena s morskoga dna.<sup>239</sup>

Hrvatski atleta iz podmorja otočića Vele Orjule bio je pod budnim okom javnosti od pronalaska, konzervatorskih radova do danas, kada ima i svoj muzej u bivšoj zgradi Palače Kvarner, a godišnje ga posjećuju turisti iz cijeloga svijeta. Muzej Apoksiomena već je tri puta, 2018., 2020., 2021. nominiran za najbolji europski muzej (*European Museum Academy Awards*).<sup>240</sup>

- **Brodolom kod hridi Školjić, u blizini otoka Unija**

Daljnjim podmorskim rekognosciranjem 1971. i 1975. godine otkrivena je kontinuirana devastacija na pronađenim amforama, iako su nalazi u donjim slojevima nedirnuti.<sup>241</sup>

---

237 Radić Rossi 2004, str. 168.-169.

238 Vrsalović 2011, str. 78.

239 *Ibid.*, str. 145.

240 <https://www.muzejapoksiomena.hr/hr/>, pristupljeno: svibanj 2022.

241 Vrsalović 2011, str. 79.; Kurilić 2011, str. 53.-55.



- **Brodolom rimskoga trgovačkoga broda u uvali Vlaška Mala**

Ovo nalazište nakon početnih istraživanja zaštićeno je kavezom dimenzija 12 x 10x 2 metra tijekom 2004. godine. Nakon što je postavljen zaštitni kavez, brodolom u uvali Vlaška mala jedan je od trideset i četiri podvodna nalazišta koja ulaze u program obavljanja podvodnih aktivnosti u unutarnjim morskim vodama i teritorijalnome moru. Taj program znači da je na tome lokalitetu dopušteno ronjenje u turističke svrhe, ali uz stručno vodstvo. Međutim, problem je u tome što je nalazište poprilično udaljeno od svih ronilačkih centara te zato nije izdano dopuštenje ronilačkih centara za takve aktivnosti. Iako su ostatci brodoloma zaista atraktivni za svakoga ronioca, a pogodno je za ronjenje i zbog male dubine i jedinstvenoga prirodnoga okruženja.<sup>242</sup>

Dražen Peranić iz Novalje bio je zadužen za povremeno održavanje kaveza te je u jednoj takvoj provjeri, u lipnju 2019. godine zamijetio kako nedostaje dio amfora. Stanje je odmah prijavio Konzervatorskome odjelu u Gospiću, zatim MCPA Zadar, koji je od Ministarstva kulture i medija dobio nalog za utvrđivanje stanja nalazišta. U ožujku 2020. godine, ronionci su otvaranjem kaveza utvrdili kako nedostaje određeni dio amfora, a neke amfore premještene su ili puknute. Usporedbe radi, poslužili su se nacrtom brodoloma koji je napravljen još 2004. godine pri otkriću nalazišta. Od početnih sto šest amfora, u 2020. godini, ostala je sedamdeset i jedna amfora, a za dvadeset i pet amfora smatra se da su pomaknute s izvorne pozicije, kako bi pljačkaši što lakše došli do nekih bolje očuvanih.<sup>243</sup>

U svakome je zlu ipak neko dobro, tako je prilikom zadnjega istraživanja otkriveno pet novih amfora, koje su prije bile prekrivene ukradenim amforama. Šteta koja je počinjena iznosi čak četrdeset amfora i još nekoliko oštećenih i polomljenih. Ovdje je, nažalost, riječ o pomno planiranoj krađi jer su se birale najbolje očuvane amfore, a one koje su se našle na putu uništene su.<sup>244</sup>

- **Brodolom kod pličine Čavlin u Murterskome moru**

Njemački državljani na otoku Murteru 1998. godine je tokom svoga uobičajenoga zarona pronašao i prijavio ostatke antičkoga brodoloma. Lokalitet se uspio čak tri godine držati u

---

242 Radić Rossi 2005, str. 182.-183.

243 Pešić 2020, str. 19.-20.

244 *Ibid.*, str. 22.-24.

tajnosti, a sustavna istraživanja počela su 2001. godine te su konačno završena 2005. godine.<sup>245</sup>

- **Brodolom između uvala Muna i Koromašno na otoku Žirju**

Ronilački centar Sava-Medveščak zaslužan je za otkrivanje ovoga brodoloma. U 1998. godini razmatrale su se opcije postupanja s nalazima ovoga brodoloma. Na kraju je presudilo to što Muzej Grada Šibenika nije imao dovoljno kapaciteta kako bi pohranio sve amfore i nalaze, zato se odlučilo na zaštitu nalaza *in situ*. Tako je brodolom kod Žirja postao još jedan „podmorski muzej“, odnosno iznad nalazišta postavljen je zaštitni kavez. Dakako, postavljene kaveze treba s vremena na vrijeme pregledati, a po potrebi i sanirati. Tijekom rekognosciranja šibenskoga podmorja 2009. godine uočeno je polegnuće krova kaveza, što nije nimalo neobično jer nakon određenoga vremena potporni željezni nosači počnu propadati i popuštati. Bila je potrebna zamjena staroga kaveza, pa je 2011. godine prije postavljanja novoga izrađena nacrtana dokumentacija, dvodimenzionalni i trodimenzionalni fotomozaik nalazišta. Novi kavez izrađen je i postavljen u četiri segmenta, visina mu varira između dva i tri metra, a na bočnoj strani nalaze se i vrata dimenzija 90 x 90 centimetara, tako da ronionci mogu pristupiti samome nalazištu. Kavez je primjereno označen pločom kulturne baštine.<sup>246</sup>

- **Brodolom kod Gospe od Prizidnice na jugoistočnoj strani otoka Čiova**

1968. godine organizirani su prvi istraživački radovi Zavoda za zaštitu spomenika kulture u Splitu u suradnji s PIK „Mornar“. Izvađene su iz podmorja devedeset i dvije amfore, nakon kojih je uslijedilo pljačkanje nalazišta. Devastacija nalazišta nastavila se te je Arheološki muzej u Splitu morao reagirati. Provedena su sondažna istraživanja 1974. i 1975. godine kada su otkriveni i ostaci brodske olupine te sitno keramičko posuđe.<sup>247</sup>

- **Brodolom kod Sutivana na otoku Braču**

Zahvaljujući informaciji lokalnih ronionca s otoka Brača, ronionci PIK „Mornar“ 2008. godine ronili su zapadno od Sutivana te na dobivenoj lokaciji uočili nekoliko sarkofaga,

---

245 Miholjek 2009, str. 4.

246 Fabijanić, Miholjek; 2021, str. 207.

247 Vrsalović 2011, str. 114.; Zmaić 2010, str. 225.-242.

kamenih blokova i jednu kamenicu. Godinu kasnije, Odjel za podvodnu arheologiju Hrvatskog restauratorskog zavoda potvrdio je ono što su ronionci Mornara evidentirali.<sup>248</sup>

- **Brodolom kod uvale Vela Svitnja na otoku Visu**

Zapadno od viške luke i poluotoka Prirovo, a sto metara sjevernije od rta Kamp, ronionci PIK „Mornar“ naišli su na arheološko nalazište koje nije devastirano ni opljačkano. Naime, ronionci su naišli na netaknute ostatke brodoloma s teretom amfora. S obzirom o kakvome je ostatku brodoloma riječ obrađivali su ga najmjerodavniji stručnjaci, predvođeni Arheološkim muzejom u Splitu, najboljom tehnologijom kojom su raspolagali, istraživali su te dokumentirali nalazište.<sup>249</sup>

Zanimljivost ranije spomenute izložbe *Amfore iz Vele Svitnje* je da je to jedino mjesto u Hrvatskoj u kojemu su amfore slagane na način na koji su i prevožene u brodu (dva reda širine i jedan visine, tri reda širine i dva visine te na kraju u pet redova visine).<sup>250</sup>



**Slika 16: Amfore iz uvale Vela Svitnja izložene u Arheološkoj zbirci Issa**

Izvor: Čargo 2003, str. 429.

---

248 Miholjek, Mihajlović 2011, str. 215.-217.; Mihajlović 2012, str. 649.-651.

249 Vrsalović 2011, str. 119.

250 Čargo 2003, str. 429.-430.

- **Brodolom kod rta Sv. Ivan kod Vignja u Pelješkom kanalu**

Ovo je razdoblje kolekcionarstva amfora koje su vadila ribolovna poduzeća, a potom trgovali s njima te ih prodavali. To nam potvrđuje i pismo Ribarskog kombinata Kornat iz Šibenika, koji zahtijeva da im se vrate zaplijenjene amfore. Smatraju kako nisu od velike povijesne i arheološke vrijednosti, jer ih i tako ima previše i svugdje. S kriminalnim radnjama na lokalitetu kod Vignja nije se prestajalo, pa je tako 1964. godine izvađeno više od sedamdeset komada raznoga posuđa koje je kasnije prodano Opatskome muzeju u Korčuli. Nakon toga je Mladen Nikolanci odlučio povući prve korake te zajedno s timom PIK „Mornar“ obaviti pregled potonuloga broda. Zatekli su porazbijano posuđe koje je prekrivalo prostor od 10 x 5-6 metara, a pretpostavlja se da je za razbijanje bila zaslužna teška oprema kojom su se služili ronionci koji su pljačkali. Osim posuđa, poslužili su se i drvenom konstrukcijom broda.<sup>251</sup> Jednom prilikom istraživači su pripremili košaru za vađenje predmeta iz mora, koja je potom ukradena zajedno s predmetima koji su se u njoj nalazili. Gorionik (*fugon*) jedan od predmeta iz košare, nedugo zatim našao se i na crnome tržištu umjetnina. Nažalost, za pljačkanje i preprodaju nitko još nije odgovarao.<sup>252</sup>

- **Brodolom kod otočića Supetra u blizini Cavtata**

Iako se radi o nevjerojatnome broju amfora, pri stručnome uviđaju potvrđeno je da je i ovo nalazište uzurpirano te da dio nalaza nedostaje. Kako bi se devastacija zaustavila na vrijeme, iznad nalazišta postavljen je zaštitni kavez dimenzija 18 x 8x 2,5 metara koji s gornje strane ima vrata kako bi se ronioncima omogućilo daljnje istraživanje. Početni kavez trajao je od 1999. do 2010. godine, kada se urušio zbog starosti, korozije i dotrajalosti. Zamijenjen je iduće godine, baš kao i kod slučaja kaveza na otoku Žirju. Novi kavez obložen je posebnim mrežama i kosim gredama radi veće nosivosti, a kako bi se što bolje zaštitio od korozije svi elementi su vruće cinčani. Novi kavez teži 10,5 tona te ja većih dimenzija od prethodnoga, novitet je što je uz stručni nadzor omogućen ulaz i turistima. Ovaj brodolom specifičan je jer je u neposrednoj blizini brodoloma s nalazima *dolia* te je zajedno s njime trebao tvoriti prvi hrvatski arheološki park, no taj prijedlog nije zaživio. Svejedno, ovo je sada jedan od rijetkih zaštitnih kaveza i podmorskih arheoloških nalazišta koje ispunjava i svoju promidžbenu

---

251 Radaljac 2017, str. 4.-7.; Vrsalović 2011, str. 118.-119.

252 Radaljac 2017, str. 5.-8.

ulogu. U prilog mu svakako ide blizina turističkoga mjesta kao što je Cavtat, što na primjer nije slučaj brodoloma u uvali Koromašno kod Žirja ili brodoloma u uvali Vlaška Mala.<sup>253</sup>

- **Brodolomi na Lastovu (Za Planiku i otok Saplun)**

Zaštitni kavez koji smo spominjali kao tip zaštite nalazišta *in situ* kod prethodnih arheoloških nalazišta prvi put primijenjen je 1990. godine na nalazištu Za Planiku (poznatome još kao Baške stijene i Baški rat), a potom i na nalazište Saplun. Ova dva nalazišta kod otoka Lastova prijavili su lokalni ronionci, a nalazište Za Planiku prvi je put istraženo još 1989. godine kada je bilo netaknuto. Vađenje ne dolazi u obzir jer ne postoji siguran način da ih se izvadi i „odlijepi“ bez da se oštete. Drugi razlog *in situ* istraživanja je taj što na Lastovu tada nije postojao muzej ili neka druga institucija koja bi bila primjerena za skladištenje tolike količine amfora.<sup>254</sup>

Nakon otkrića nalazišta, uskoro su primijećene prve devastacije te je tadašnji Republički zavod za zaštitu kulturnih spomenika promptno reagirao. Postavljeni su betonski blokovi na koje je bila pričvršćena građevinska mreža te je postavljena preko površine od oko tristo metara kvadratnih. Na isti su način 1993. godine zaštitili i nalazište Saplun. Nažalost, na lokalitetu Za Planiku mreža je uništena, odneseno je deset amfora, a još nekoliko ih je oštećeno. Metalni kavez koji su postavljeni nakon toga bili su mnogo čvršće konstrukcije, pojačani varenjem željeznih šipki. Kavez su bili netaknuti do 1996. godine kada je uočeno da se improviziranim padobranima pokušalo oslabiti zaštitne konstrukcije te je tako dio mreže maknut s nalazišta. Polugama je uništen gornji, okamenjeni sloj amfora te je napravljena rupa promjera pet metara iz koje su vadili amfore. Otuđeno je dvadeset do trideset amfora, a mnoge su oštećene. Te godine su devastirani kavez zamijenjeni jednostavnim željeznim kavezima koji su bili visine svega jedan metar iznad ostataka brodoloma i nisu bili predviđeni ni za ulazak ronionca. Ovakav tip zaštitnih kaveza prestao se koristiti 2011. godine.<sup>255</sup>

Kavez koji štite ostatke lastovskih brodoloma zadnji su put pregledani 2016. godine, kada nisu uočena veća oštećenja, nego samo manja uzrokovana korozijom. Dakle, možemo reći da kavez ispunjavaju svoju primarnu svrhu zaštite lokaliteta, no potpuno su izgubila svoju prezentacijsku svrhu jer su tijekom godina potpuno obrasli. S obzirom na to da je posljednjih godina, a pogotovo nakon proglašenja parkom prirode, Lastovsko otočje postalo hit

---

253 Fabijanić, Miholjek 2021, str. 207.-208.

254 *Ibid*, str. 204.-205.

255 *Ibid*, str. 203.-205.

podvodnoga i nautičkoga turizma i *in situ* brodolomi mogli su biti jedinstven dodatak turističkoj ponudi.<sup>256</sup>

- **Brodolom kod Velikog Školja na jugoistočnoj strani otoka Mljeta**

Oko sto metara sjevernije od otočnoga rta na lokalitetu „Pod Školjem“ Centar za znanstveni rad JAZU-a, Pomorski muzej Dubrovnik 1975. godine organizirali su istraživanje podmorja. Rekognosciranjem pregledalo se šest nalazišta koje je prijavio ronilac Joško Pedrini.<sup>257</sup>

- **Brodolom kod otoka Jakljana između Crkvina i Tajana**

Ovaj brodolom nije bio istražen sve do 2003. godine kada ga je lokalni ribar s otoka Šipana uočio i obavijestio nadležne institucije.<sup>258</sup>

---

256 Fabijanić, Miholjek 2021, str. 205.-207.

257 Miholjek, Mihajlović 2011, str. 217.-218.; Vrsalović 2011, str. 132.

258 Miholjek, Mihajlović 2011, str. 218.

## 10. ZAKLJUČAK

*Navigare necesse est, vivere non necesse est.*<sup>259</sup>

Ova Pompejeva rečenica čini se kao najprimjerenija za završetak rada, a čini se kao i potpuno istinita teza čovjekove povijesti. Od prapovijesti i samih početaka čovjekova snalaženja u prostoru, čovjek je imao potrebu ploviti, bilo radi, hrane i preživljavanja, bilo radi širenja i osvajanja. Takav način života, uz more i s morem, nastavio se i doživio je svoje ondašnje vrhunce, upravo u antici. Ni po čemu se nije razlikovala ni istočna jadranska obala, koja je bila u središtu našega zanimanja.

Narodi koji su živjeli na području istočnoga Jadrana razvili su zavidne pomorske vještine, i u brodogradnji i u manevriranju brodovima na uskome, zahtjevnome području. Naročito su na glasu po svojoj talasokraciji bili Liburni, ali i ostali ilirski narodi ostali su upamćeni kao snalažljivi moreplovci i gusari. Grčki kolonizatori šireći svoju trgovinu morskim putevima žele proširiti svoje gospodarstvo i na našu obalu. Trgovina je bila veoma važan aspekt života na moru, jer sve ono što je bilo nedostatno na nekome području dovozilo se brodovima, punim amforama, u antičke luke. Potom je i Rim svoju Imperiju odlučio proširiti na ne tako daleku istočnu obalu, no u tome naumu ni oni nisu napredovali bez problema. Naime, ilirski narodi bili su ratoborni, osvetoljubivi i prkosni, pa su krvavi sukobi i stalni ratovi bili dio antičke svakodnevnice Ilirika. Zato ni ne čude akteri prve pomorske bitke na istočnome Jadranu, rimska mornarica sukobila se s ilirskom kod otoka Hvara 384. godine prije Krista.

Dominantne sile toga vremena htjele su se domoći malenoga Sredozemnoga zaljeva, koji je od davnina dio najvažnijih pomorskih puteva. Jadran je bio iznimno prometan te su se zbog toga stvarali i neki ustaljeni putevi, sigurne luke i sidrišta, ali i područja visokoga rizika, koja svakako treba izbjegavati. Naime, pri plovidbi od južnoga ka sjevernome Jadranu, iskusniji pomorci, koji su znali tumačiti klimu, vjetrove, morske struje i mijene, znali su da podvelebitsko područje nije pogodno za plovidbu. Udari najjače jadranske bure već su tada na daleko bili poznati te je plovidba tim područjem bila izuzetna opasna. Kada bi se antički pomorci domogli Zadra, koji je imao povoljan položaj, iduća, ali i najopasnija točka bila je punta Planka, rt Ploča ili Diomedov rt.

---

<sup>259</sup> hrv.: *Ploviti je potrebno, živjeti nije potrebno.* Plutarh u Životu Pompejevu navodi da je te riječi izrekao Pompej svojim ljudima prije nego su krenuli u nabavku žita. Pomorci grada Bremena preuzeli ovaj aforizam kao svoje geslo.

Kada se svi nabrojani faktori: razvedena istočna jadranska obala, puna hridi i podmorskih grebena, ilirsko gusarenje, orkanska bura i jugo te velika prometnost, zbroje ne čudi što su mnogi antički brodovi svoj pečat ostavili našem podmorju.

U središtu našega zanimanja bili su brodolomi. More je u doba antike odnosilo, ne samo brodove i pripadajuće terete, nego i živote ljudi koji su na njima plovili. Plovidba je predstavljala rizik, a to vrlo dobro vidimo i iz ovih stihova o riziku zapovjednika Pavlova broda koji je iz Krete krenuo u Rim: „*multo atem tempore peracto et cum iam non esset tuta navigatio eo quod et ieunium iam praeterisset consolabatur Paulus dicens eis viri video quoniam cum iniuria et multo damno non solum oneris et navis sed etiam animarum nostrorum incipit esse navigatio centurio autem gubernatori et nauclerio magis credebat quam his quae a Paulo dicebantur et cum aptus portus nonesset ad hiemodum plurimi statuerunt consilium navigare inde si quo modo possent devenientes Phoenice hiemare portum Cretae resceipientem ad africanam et ad chorum.*“<sup>260</sup>

Znatiželja je dio čovjekove prirode, istraživanje, spoznavanje novih činjenica, pogotovo kada su one obavijene velom tajne, kao kad su antički brodolomi u pitanju. Svaki novi podmorski ostatak zapravo je tek malo odškrinut prozor u svijet antičke svakodnevnice. Kako je živio čovjek antike, čime se hranio, od koga je strahovao, kome se molio i koja je umijeća imao. Samo su neka od pitanja na koja nam istraživanja brodoloma mogu ponuditi odgovor.

Naime, kada su ljudi spoznali da bi brojne amfore zaglavljene na dnu antičkih uvala, mogle zapravo vrijediti nešto ili bi mogle biti samo lijep dodatak privatnoj kolekciji, počeli su pljačkati podmorska nalazišta, uništavati vrijedne arheološke nalaze te otimati od povijesti. Iako su takvi prekršaji u Republici Hrvatskoj regulirani zakonima, krivce je vrlo teško pronaći te arheolozima ne preostaje ništa drugo nego raspolagati „ostacima ostataka“, sklapati činjenice od onoga što im je ostalo.

Brojni *in situ* ostatci brodoloma mogli bi se pretvoriti u turističke atrakcije za ljubitelje povijesti i profesionalne i rekreativne ronioce. Naravno, i porast zanimanja nosi odgovornost, jer zaštita kulturne baštine mora biti primarna.

---

<sup>260</sup> Prijevod: „Kad je nakon duljeg vremena plovidba već postala pogibeljna jer je Post već bio izminuo, opominjaše Pavao: „Ljudi, gotovo im je, vidim da će plovidba biti neugodna i na veliku štetu ne samo za tovar i lađu nego i za naše živote“. Ali je satnik više vjerovao kormilaru i brodovlasniku negoli Pavlovim riječima. A kako luka nije bila prikladna za zimovanje, većina je predlagala da odande otplove ne bi li kako doprli do kretske luke Feniksa, što gleda prema jugozapadu i sjeverozapadu, pa ondje prezimili.“ *Actus Apost.* 27, 9-12 prema Cambi 2007, str. 107.



Važno je napomenuti i da je velik broj ostataka brodoloma neistražen ili djelomično istražen, a novije tehnologije i metode, mogle bi nam pomoći u razjašnjavanju brojnih nedoumica, tako da nam ne preostaje nego radovati se novim istraživanjima, otkrićima i spoznajama.

## LITERATURA

### Izvori:

- STRABON

The Geopgraphy of Strabo, Cambridge: Cambridge University Press, 2014.

1. Bašić, Đ., „Otok Mljet u svjetlu (hidro)arheoloških nalaza i povijesti (pomorstva) na plovnom putu istočnojadranske obale (U povodu 50. godišnjice Nacionalnog parka Mljet)", Pomorski muzej Dubrovnik, Dubrovnik, 2010., 139.-196.
2. Bekić, L. "Brodolomi kod rta Uljeva blizu Ližnjana", *Archaeologia Adriatica IX*, Međunarodni centar za podvodnu arheologiju u Zadru, Zadar, 2015., 167.-185.
3. Bekić, L., "Najnovija podvodna rekognosciranja Istre", *Histria Antiqua: časopis Međunarodnog istraživačkog centra za arheologiju u Zadru Vol.21 No.21*, Međunarodni centar za podvodnu arheologiju u Zadru, Zadar, 2012., 581.-597.
4. Bekić, L., Miholjek, I., "Istraživanje podvodne kulturne baštine u Hrvatskoj. Priručnik", Međunarodni centar za podvodnu arheologiju u Zadru, Zadar, 2009.
5. Bilić, T., „Smjer vjetra – jedan od problema u antičkoj plovidbi Jadranom“, *Pomorstvo: Scientific Journal of Maritime Research* 26/1, Arheološki muzej u Zagrebu, Zagreb, 2012., 81.-93.
6. Bilić-Dujmušić, S., „Farska bitka“, *Vjesnik za arheologiju i historiju dalmatinsku* 110-1, Hrvatsko katoličko sveučilište, Zagreb, 2017., 327.-376.
7. Boetto, G., Radić Rossi, I., *Pakoštane – Veli Školj. Kasnoantički brodolom u geografskom i kulturno-povijesnom kontekstu.*, Sveučilište u Zadru, Institut za pomorsku baštinu ARS NAUTICA, Zadar, 2018.

8. Boetto, G., Radić Rossi, I., "Šivani brod u uvali Caski na otoku Pagu: Rezultati istraživačke kampanje 2011.", *Histria Antiqua*: časopis Međunarodnog istraživačkog centra za arheologiju, Vol. 21, No. 21., Zagreb, 2012., 609.-622.
9. Brajković, V., „Naslov članka“, u: Pomorska enciklopedija, III. Mjesto izdanja: Izdavač, 1976, str. 193.-204.
10. Brusić, Z., "Rezultati podvodnih istraživanja u Ninu", *Podmorske djelatnosti sa gledišta medicinskih i društvenih nauka*, 22, Beograd, 1969, 215.-222.
11. Brusić, Z., *Istraživanje antičke luke kod Nina*, Diadora 4, Zadar, 1968.
12. Brusić, Z., Jurišić, M., Krnčević, Ž., *Blago šibenskog podmorja*, Županijski muzej, Šibenik, 2001.
13. Cambi, N., „Bronlani kip čistača strigila iz mora kod otočića Vele Orjule blizu Lošinja\*“, *Archaeologia Adriatica I*, Odjel za arheologiju, Sveučilište u Zadru, 2006., 85.-109.
14. Cambi, N., „Tipološka i kronološka razmatranja o antičkim nalazištima na dnu srednjeg Jadrana“, *Pomorska djelatnost sa gledišta medicinskih i društvenih nauka*, Beograd, 1969., str. 145.-150.
15. Čače, S., Jadranski otoci u Pseudo Skimnovoj Periegezi: dvije napomene“, *Miscellanea Hadriatica et Mediterranea 2*, Zadar, 2015., 9.-23.
16. Čače, S., Kurilić, A., Tassaux, F., Les routes de l'Adriatique antique, Géographie et économie, *Ausonius Éditions, Mémoires 17*, Institut Ausonius, Université de Zadar, Brodeaux, Zadar, 2006., 39.-53.
17. Čargo, B., „Arheološka djelatnost na otoku Visu i njegovu arhipelagu od 1992. do 2003. g.\*“, *Vjesnik za arheologiju i historija dalmatinsku Vol. 95 No. 1*, Arheološki muzej Split, Split, 2003., 399.-469.

18. Fabijanić, S., Miholjek, I., "Zaštita podvodnih arheoloških istraživanja *in situ* - primjeri upotrebe zaštitnih kaveza", *Portal: godišnjak Hrvatskog restauratorskog zavoda* Vol. 12 No. 12, Hrvatski restauratorski zavod, Odjel za podvodnu arheologiju, 2021., 203.-215.
19. Gluščević, S., *Podvodna arheologija*, Sveučilište u Zadru, Zadar, 2019.
20. Gluščević, S., "Arheologija Silbe i silbenskih grebena", *Archaeologia Adriatica* Vol. 9 No. 1, Arheološki muzej Zadar, Zadar, 2016., 187.-249.
21. Gluščević, S., "Brodolomi na Jadranu u antici i srednjem vijeku", *Adrias: zbornik Zavoda za znanstveni i umjetnički rad Jugoslavenske akademije znanosti i umjetnosti u Splitu*, 4-5, Split, 1994., 13.-31.
22. Jurišić M., „Pregled podmorskih arheoloških istraživanja na dubrovačkom području od 1997. do 2005 godine“, *Izdanja HAD-a 24*, Hrvatski restauratorski zavod, Odjel za podvodnu arheologiju, Zagreb, 2008., 103.-111.
23. Jurišić, M., „Antički brodolom nedaleko Vrboske – otok Hvar“, *Obavijesti Hrvatskog arheološkog društva 1*, 1995., 192.-195.
24. Krigin, B., „Grčko-italske amfore na Jadranu“, *Arheološki vestnik 45*, Institut za arheologiju ZRC SAZU, Ljubljana, 1994., str. 15.-24.
25. Kisić, A., *Antički brod u podmorju Mljeta*, Dubrovački muzeji - Pomorski muzej i Ministarstvo kulture - Uprava za zaštitu kulturne baštine, Dubrovnik, 2000.
26. Koncani Uhač, I., „Historijat istraživanja antičkih podmorskih istraživanja u Istri“, *Jurišićev zbornik*, Hrvatski restauratorski zavod, Zagreb, 2009., str. 229.-239.
27. Kozličić, M., *Historijska geografija istočnog Jadrana u Starom vijeku*, Književni krug Split, Split, 1990.

28. Kurilić, A., „Otok Pag od prapovijesti do kraja antičkog razdoblja“, *Toponimija otoka Paga*, Sveučilište u Zadru, Zadar, 2011., str. 51.-91.
29. Lučić, I., *O kraljevstvu Dalmacije i Hrvatske*, Latina et Graeca VPA, Zagreb, 1986.
30. Matejčić, R., "Petnaest godina hidroarheoloških istraživanja u Kvarneru", *Pomorski zbornik, Rijeka*, 1976.
31. Matijašić, R., *Povijest hrvatskih zemalja u antici do Diklecijana*, Leykam international, Zagreb, 2009.
32. Miholjek, I., "Antički brodolomi sa sarkofazima kod Sutivana na otoku Braču", *Histria Antiqua*: časopis Međunarodnog istraživačkog centra za arheologiju, Vol. 21 No.21, Hrvatski restauratorski zavod, Odjel za podvodnu arheologiju, Zagreb, 2012., 649.-655.
33. Miholjek, I., Mihajlović, I., "Antički brodolomi s teretom sarkofaga na području Dalmacije", *Portal*: godišnjak Hrvatskog restauratorskog zavoda, Vol. No. 2, Hrvatski restauratorski zavod, Odjel za podvodnu arheologiju, Zagreb, 2011., 215.-221.
34. Miholjek, I., "Antički brodolom kod pličine Čavlin", *Istraživanje podvodne kulturne baštine u Hrvatskoj*, Priručnik, Zadar, 2009.
35. Nikolanci, M., "Pomorska bitka kod Taurisa", *Prilozi povijesti otoka Hvara*, Vol. IV No. 1, Hvar, 1974.
36. Nikolanci, M., „Neki pomorski predmeti i spomenici iz srednje Dalmacije“, *Vjesnik dalm.* 55, 1953., str. 166.
37. Novak, G., *Jadransko more u sukobima i borbama kroz stoljeća, do prodaje Dalmacije Veneciji 1409. godine*, Marjan tisak, Split, 2004.
38. Perkić, D., „Novi podmorski arheološki lokaliteti na širem dubrovačkom području“, *Jurišićev zbornik*, Ministarstvo kulture, Uprava za zaštitu kulturne baštine, Odjel za in-

spekcijske poslove, Dubrovnik, 2019., 319.-337.

39. Pešić, M., "Zaštita podvodnih arheoloških nalazišta - tužan primjer brodoloma u uvali Vlaška Mala", *Potopljena baština*, Godišnjak Međunarodnog centra za podvodnu arheologiju u Zadru, 2020., 19.-24.
40. Petrić, M., „Kronika nesretne plovidbe u vodama otoka Hvara“, *Prilozi povijesti otoka Hvara XIV*, Muzej hvarske baštine, Hvar, 2019., 283.-314.
41. Radić Rossi, I., Ruff, D., „Rimski brod na Trsteniku u Kaštel Sućurcu“, *Tusculum, časopis za solinske teme 14*, Javna ustanova u kulturi Zvonimir Solin, Solin, 2021., 21.-40.
42. Radić Rossi, I., Boršić, L., "A wonder at the island of Pag", *RIThink*, Vol. 8, Sveučilište u Zadru, 2019., 1.-9.
43. Radić Rossi, I., "Osnovna terminologija za potrebe arheologije broda", *Archaeologia Adriatica IX Vol. 9 No.1*, Sveučilište u Zadru, Odjel za arheologiju, 2015., 415.-453.
44. Radić Rossi, I., „Podvodna/podmorska arheologija, arheologija pomorstva i arheologija broda: razmatranje terminoloških pitanja“, *Archaeologia Adriatica VI*, Sveučilište u Zadru, Odjel za arheologiju, Zadar, 2012., 207.-230.
45. Radić Rossi, I., „Zaštitno arheološko istraživanje u vranjičkome području 2005./2006.“, *Tusculum, časopis za solinske teme 1*, Hrvatski restauratorski zavod, Odjel za podvodnu arheologiju, Zagreb, 2008., str. 17.-33.
46. Radić Rossi, I., „Podmorsko arheološko nalazište u predjelu Spinut u Splitu“, *Kulturna baština 34*, Hrvatski restauratorski zavod, Odjel za podvodnu arheologiju, Zagreb, 2007., str. 351.-372.
47. Radić Rossi, I., "Otok Pag - uvala Vlaška Mala", *Hrvatski arheološki godišnjak*, Ministarstvo kulture, 2005., 182.-183.

48. Radić Rossi, I., *Skriveno blago Novalje*, Podvodna baština, Grad Novalja; Hrvatski ronilački savez, Novalja; Zagreb, 2004.
49. Radić Rossi, I., "Otok Rab - rt Sorinj", *Hrvatski arheološki godišnjak*, Ministarstvo kulture, Zagreb, 2004., 168.-169.
50. Serventi, Z., „Važnost otoka Ilovika i Sv. Petra za plovidbenu rutu duž istočne obale Jadrana u svjetlu novijih istraživanja“, *Histria Antiqua: časopis Međunarodnog istraživačkog centra za arheologiju* Vol. 21, Sveučilište u Zadru, Odjel za povijest, Zadar, 2012., 401.-412.
51. Suić, M., *Antički grad na istočnoj obali Jadrana*, Golden marketing, Zagreb, 2003.
52. Suić, M., *Arheološka istraživanja podmorskih lokaliteta Jugoslavije - idejni nacrt projekta*, Arheološki institut Sveučilišta i Republički zavod za zaštitu spomenika kulture, Zagreb, 1970.
53. Škegro, A., *Gospodarstvo rimske provincije Dalmacije*, Sveučilište u Zagrebu, Hrvatski studiji, Zagreb, 1999.
54. Taras, D., Šelendić, I., "Kaprije 3 - kasnoantički brodolom kraj otoka Kaprije", *Diadora* 33-34, Arheološki muzej Zadar, Zadar, 2019., 317.-346.
55. Uglešić, A., „O djelu profesora Zdenka Brusića“, *Archaeologia Adriatica IX*, Sveučilište u Zadru, Odjel za arheologiju, Zadar, 2015., 1.-5.
56. Ujević, M., *Pomorska enciklopedija 3 I-Ko*, Jugoslavenski leksikografski zavod, Zagreb, 1976.
57. Visković, E. i ur., *Podvodna arheološka baština otoka Hvara - razvoj i recentna istraživanja*, Kantharos, Hvar, 2019.
58. Vrsalović, D., *Arheološka istraživanja u podmorju istočnog Jadrana*, Prilog poznavanju trgovačkih plovnih putova i gospodarskih prilika na Jadranu u antici, Književni

krug Split, Arheološki muzej u Splitu, 2011.

59. Zanimović, M., "Neke posebnosti antičkog prometa duž istočnog Jadrana", *Histria Antiqua*: časopis Međunarodnog istraživačkog centra za arheologiju, Vol. 21 No. 21., Zagreb, 2012.
60. Zanimović, M., „Antički Grci na hrvatskoj obali“, *Arheol. rad. raspr. 14*, Filozofski fakultet, Odsjek za arheologiju, Zagreb, 2004., 1.-57.



## Mrežni izvori

- <https://proleksis.lzmk.hr/1377/>, pristupljeno: veljača 2022.
- <https://www.unesco.org/en>, pristupljeno: ožujak 2022.
- <https://www.icomos.org/en>, pristupljeno: ožujak 2022.
- <https://www.cmas.org/>, pristupljeno: ožujak 2022.
- <https://imha.info/>, pristupljeno: ožujak 2022.
- <https://icua.hr/>, pristupljeno: ožujak 2022.
- <https://aquasub.net/spuzvarstvo/>, pristupljeno: ožujak 2022.
- <http://www.arheologija.hr/2015/10/24/lokaliteti-anticki-brodolomi-dalmatinskog-arhipelaga-osvrt-ante-granic/>, pristupljeno: travanj 2022.
- <https://www.muzejapoksiomena.hr/hr/>, pristupljeno: svibanj 2022.
- <https://www.hrz.hr/index.php/djelatnosti/konzerviranje-restauriranje/metal/222-hrvatski-apoksiomen>, pristupljeno: svibanj 2022.
- <https://www.enciklopedija.hr/>, pristupljeno: svibanj 2022.
- <https://ccj.cnrs.fr/>, pristupljeno: svibanj 2022.
- <https://www.scubadiving.com/nitrox-scuba-diving-guide-certification>, pristupljeno: svibanj 2022.
- <https://maritime.haifa.ac.il/>, pristupljeno: srpanj 2022.
- <https://nautarch.tamu.edu/>, pristupljeno: srpanj 2022.
- <https://maritimestudies.ecu.edu/>, pristupljeno: srpanj 2022.

## Popis slika:

Slika 1: Spajanje uzdužnih elemenata brodske konstrukcije tehnikom šivanja (1) i spajanja (2).....	8
Slika 2: Poklopac i kovčeg sarkofaga izvađeni tijekom građevinskih radova 2005. godine (foto: I. Radić Rossi).....	14
Slika 3: Trgovački plovni putovi antičkih brodova.....	35
Slika 4: Antički podmorski lokaliteti.....	46
Slika 5: Razbijene amfore na nalazištu Uljevo A (foto: I. Miholjek) .....	48
Slika 6: Zaštitni kavez nad nalazištem Buje kod Umaga .....	50
Slika 7: Pronalazak Apoksiomena na morskom dnu Vele Orjule .....	55
Slika 8: Apoksiomen u Bijeloj sobi Muzeja .....	55
Slika 9: Sarkofag nađen u uvali Pocukmarak, Silba (foto: M. Parica).....	59
Slika 10: Krapanjski spužvar (foto: Prosper Maričić) .....	63
Slika 11: Čišćenje brodske konstrukcije (foto: S. Govoričin) .....	66
Slika 12: Komad stupa i ulomak četvrtaste urne .....	68
Slika 13: Sarkofazi kod Sutivana, jugoistočna strana lokaliteta (foto: Roko Kovačević).....	70
Slika 14: Uvala Perna kod Sućurja 1964. ( foto: Jerko Dumančić).....	72
Slika 15: Sarkofazi Velikog Škoja kod Mljeta (foto: Igor Miholjek) .....	78
Slika 16: Amfore iz uvale Vela Svitnja izložene u Arheološkoj zbirci Issa.....	86

## Sažetak

Jadransko more u antičko je vrijeme bilo poprilično frekventno i prometno, a pomorski promet posebno se razvija nakon širenja grčke kolonizacije i dolaska većih sila na Jadran. Nakon što grčke kolonije (poglavito Isa) razvijaju i unutarnji i vanjski promet, istočna obala Jadrana neizbježna je na kartama svih antičkih pomoraca. Takvim okolnostima moramo dodati i nepovoljne vremenske uvjete, snažne vjetrove (pogotovo jugo i buru), razvedenost obale s brojnim grebenima i podvodnim hridima koji su plovidbu Jadranom činili opasnom. Sve to kumovalo je brojnim brodolomima na području naše obale. Zahvaljujući ostacima brodoloma, amforama, keramici i dijelovima brodske konstrukcije, možemo datirati plovidbu broda i okolnosti koje su dovele do havarije. Nažalost, brojni podmorski arheološki lokaliteti bili su na meti pljačkaša, pa često za cjelovitu sliku i razumijevanje nedostaje ono što je oduzeto. Zato se u posljednje vrijeme sve više radi na zaštiti *in situ* podmorskih lokaliteta postavljanjem zaštitnih kaveza.

**Ključne riječi:** podmorska arheologija, plovni putevi, brodolomi, istočni Jadran.

## THE MOST SIGNIFICANT ANCIENT SHIPWRECKS ON THE EASTERN COAST OF ADRIATIC

### Abstract

The Adriatic Sea was quite frequent and busy in ancient times and maritime traffic developed especially after the spread of Greek colonization and the arrival of larger powers on the Adriatic. After the Greek colonies (mainly Issa) developed both internal and external traffic, the eastern coast of the Adriatic was unavoidable on the maps of all ancient sailors. To such circumstances we have to add unfavorable weather conditions, strong winds (jugo and bura winds), the indentation of the coast with numerous reefs and underwater rocks that made navigation in the Adriatic dangerous. All this resulted in numerous shipwrecks on our coast.

Thanks to the remains of the shipwrecks, amphorae, ceramics, and parts of the ship's structure, we can date the sailing of the ship and the circumstances that led to the wreck. Unfortunately, numerous underwater archaeological sites were targeted by robbers, so often what was taken is now missing for a complete picture and understanding. That is why recently more and more work has been done to protect *in situ* underwater sites by installing protective cages.

**Keywords:** underwater archaeology, maritime routes, shipwrecks, eastern Adriatic

Obrazac A.Č.

SVEUČILIŠTE U SPLITU  
FILOZOFSKI FAKULTET

### IZJAVA O AKADEMSKOJ ČESTITOSTI

kojom ja ANDREA KNEZOVIC, kao pristupnik/pristupnica za stjecanje zvanja magistra/magistrice POVIJESTI I KROATISTIKE, izjavljujem da je ovaj diplomski rad rezultat isključivo mogega vlastitoga rada, da se temelji na mojim istraživanjima i oslanja na objavljenu literaturu kao što to pokazuju korištene bilješke i bibliografija. Izjavljujem da niti jedan dio diplomskoga rada nije napisan na nedopušten način, odnosno da nije prepisan iz necitiranoga rada, pa tako ne krši ničija autorska prava. Također izjavljujem da nijedan dio ovoga diplomskoga rada nije iskorišten za koji drugi rad pri bilo kojoj drugoj visokoškolskoj, znanstvenoj ili radnoj ustanovi.

Split, 14. rujna 2022.

Potpis



**OBRAZAC I.P.**

**IZJAVA O POHRANI ZAVRŠNOG / DIPLOMSKOG RADA U DIGITALNI  
REPOZITORIJ FILOZOFSKOG FAKULTETA U SPLITU**

STUDENT/ICA	ANDREA KNEZOVIC
NASLOV RADA	NAJZNAČAJNIJI ANTIČKI BRODO- KONTI NA PODRUČJU ISTOCNE OBALE JADRANA
VRSTA RADA	DIPLOMSKI RAD
ZNANSTVENO PODRUČJE	HUMANISTIČKE ZNANOSTI
ZNANSTVENO POLJE	POVIJEST
MENTOR/ICA (ime, prezime, zvanje)	izv. prof. dr. sc. Ivan Matijević
KOMENTOR/ICA (ime, prezime, zvanje)	
ČLANOVI POVJERENSTVA (ime, prezime, zvanje)	1. izv. prof. dr. sc. Ivan Basić 2. Zvonimir Forker 3. izv. prof. dr. sc. Ivan Matijević

Ovom izjavom potvrđujem da sam autor/ica predanog završnog/diplomskog rada (zaokružiti odgovarajuće) i da sadržaj njegove elektroničke inačice u potpunosti odgovara sadržaju obranjenog i nakon obrane uređenog rada. Slažem se da taj rad, koji će biti trajno pohranjen u Digitalnom repozitoriju Filozofskog fakulteta Sveučilišta u Splitu i javno dostupnom repozitoriju Nacionalne i sveučilišne knjižnice u Zagrebu (u skladu s odredbama *Zakona o znanstvenoj djelatnosti i visokom obrazovanju*, NN br. 123/03, 198/03, 105/04, 174/04, 02/07, 45/09, 63/11, 94/13, 139/13, 101/14, 60/15, 131/17), bude (zaokružiti odgovarajuće):

a.) u otvorenom pristupu

b.) rad dostupan studentima i djelatnicima Filozofskog fakulteta u Splitu

c.) rad dostupan široj javnosti, ali nakon proteka 6/12/24 mjeseci (zaokružiti odgovarajući broj mjeseci)

U slučaju potrebe dodatnog ograničavanja pristupa Vašem ocjenskom radu, podnosi se obrazloženi zahtjev nadležnom tijelu u ustanovi.

Split, 14. rujna 2022.  
mjesto, datum

Andrea Knezović  
potpis studenta/ice